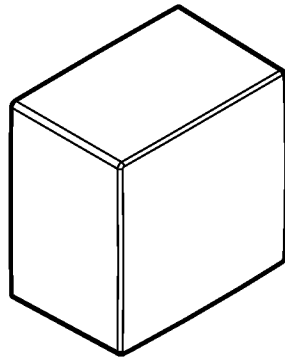
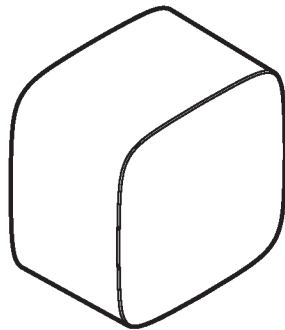


AXOR

DE / Montageanleitung
FR / Instructions de montage
EN / Assembly instructions
IT / Istruzioni per Installazione
ES / Instrucciones de montaje
NL / Handleiding
DK / Monteringsvejledning
PT / Manual de Instalação
PL / Instrukcja montażu
CS / Montážní návod
SK / Montážny návod
ZH / 组装说明
RU / Инструкция по монтажу
FI / Asennusohje
SV / Monteringsanvisning
LT / Montavimo instrukcija
HR / Uputstva za instalaciju
RO / Instrucțiuni de montare
EL / οδηγία συναρμολόγησης
SL / Navodila za montažo
ET / Paigaldusjuhend
LV / Montāžas instrukcija
SR / Uputstvo za montažu
NO / Montasjeveiledning
BG / Ръководство за монтаж
JP / 施工説明書
UA / Інструкція по збірці
AR / تعليمات التجميع
TR / Montaj kılavuzu
HU / Szerelési útmutató
HE / הוראות הרכבה

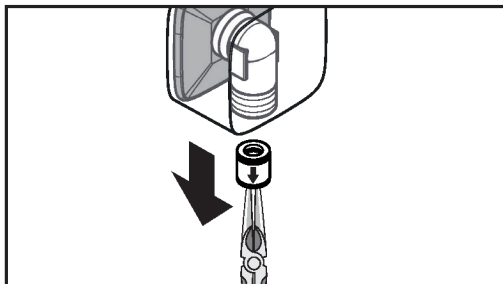


AXOR Fixfit square
36732XX0



AXOR Fixfit softsquare
36731XX0

INSTALLATION



- / Ifølge EN 806-5 skal gennemstrømningsbegrænsere i overensstemmelse med nationale regler afprøves regelmæssigt (mindst en gang om året).

PORTUGUÊS

- / Não utilizar silicone que contenha ácido acético
- / Função anti-retorno e anti-vácuo
- / As válvulas anti-retorno devem ser verificadas regularmente de acordo com a EN 806-5 segundo os regulamentos nacionais ou regionais (pelo menos uma vez por ano).

Eliminação

O papel e o cartão, bem como o plástico, devem ser eliminados separadamente nos sistemas de eliminação previstos para estes materiais.

DEUTSCH

- / Kein essigsäurehaltiges Silikon verwenden!
- / Eigensicher gegen Rückfließen
- / Rückflussverhinderer müssen gemäß EN 806-5 regelmäßig in Übereinstimmung mit nationalen oder regionalen Bestimmungen auf ihre Funktion geprüft werden (mindestens einmal jährlich).

FRANÇAIS

- / Ne pas utiliser de silicone contenant de l'acide acétique!
- / Avec dispositif anti-retour
- / Les clapets anti-retour doivent être examinés régulièrement conformément à la norme EN 806-5 ou conformément aux dispositions nationales ou régionales quant à leur fonction (au moins une fois par an).

ENGLISH

- / Do not use silicone containing acetic acid!
- / Safety against backflow
- / The check valves must be checked regularly according to EN 806-5 in accordance with national or regional regulations (at least once a year).

ITALIANO

- / Non utilizzare silicone contenente acido acetico!
- / Sicurezza antiriflusso
- / La valvola di non ritorno deve essere controllata regolarmente según la norma EN 806-5, en acuerdo con las regulaciones nacionales o regionales (una vez al año, por lo menos).

ESPAÑOL

- / No utilizar silicona que contiene ácido acético!
- / Seguro contra el retorno
- / Las válvulas anti-retorno tienen que ser controladas regularmente según la norma EN 806-5, en acuerdo con las regulaciones nacionales o regionales (una vez al año, por lo menos).

NEDERLANDS

- / Gebruik geen zuurhoudende silicone!
- / Beveiligd tegen terugstromen
- / Keerkleppen moeten volgens EN 806-5 regelmatig en volgens plaatselijk geldende eisen op het functioneren gecontroleerd worden. (Tenminste een keer per jaar)

DANSK

- / Der må ikke benyttes eddikesyreholdig silikone!
- / Med indbygget kontraventil

POLSKI

- / Nie stosować silikonów zawierających kwas octowy!
- / Zabezpieczony przed przepływem zwrotnym
- / Zgodnie z normą EN 806-5, krajowymi i miejscowymi przepisami, działanie zabezpieczeń przed przepływem zwrotnym musi być kontrolowane (przynajmniej raz w roku).

ČESKÝ

- / Nepoužívat silikon s obsahem kyseliny octové!
- / Vlastní jistiění proti zpětnému nasátí.
- / U zpětných ventilů se musí podle EN 806-5 v souladu s národními nebo regionálními předpisy testovat jejich funkčnost (alespoň jednou ročně).

SLOVENSKY

- / Nepoužívať silikón s obsahom kyseliny octovej!
- / Vlastná poisťka proti spätnému nasatiu.
- / Pri spätných ventiloch sa musí podľa EN 806-5 v súlade s národnými alebo regionálnymi predpismi testovať ich funkčnosť (aspoň raz ročne).

中文

- / 请勿使用含有乙酸的硅胶!
- / 自动防止回流
- / 单向阀必须在符合国家或当地的法律的情况下按照EN 806-5定期检查 (至少一年一次)。

РУССКИЙ

- / Не применяйте силикон, содержащий уксусную кислоту.
- / укомплектован клапаном обратного тока воды
- / Защита обратного тока должна регулярно проверяться (минимум один раз в год) по стандарту EN 806-5 или в соответствии с национальными или региональными нормативами

SUOMI

- / Älä käytä etikkahappopitoista silikonia!
- / Estää itsestään paluuvirtauksen
- / Vastaventtiilien toiminta on tarkastettava säännöllisesti paikallisten ja kansallisten määräysten mukaisesti (EN 806-5, vähintään kerran vuodessa).

SVENSKA

- / Använd inte silikon som innehåller ättiksyra!

- / Självspärr mot återflöde
- / Backventilers funktion måste kontrolleras regelbundet enligt nationella eller regionala bestämmelser i enlighet med EN 806-5 (minst en gång per år).

LIETUVIŠKAI

- / Nenaudokite silikono, kurio sudėtyje yra acto rūgšties!
- / Su atbuliniu vožtuvu
- / Atbulinio vožtuvo apsauga privalo būti tikrinama reguliariai (mažiausiai kartą per metus) pagal EN 806-5 arba pagal galiojančias nacionalines arba regionines normas.

HRVATSKI

- / Nemojte koristiti silikon koji sadrži octenu kiselinu!
- / Funkcije samo-čišćenja
- / Ispravnost nepovratnog ventila mora se redovito provjeravati prema standardu EN 806-5 i u skladu sa važećim propisima (najmanje jednom godišnje).

ROMÂNĂ

- / Nu utilizați silicon cu conținut de acid acetic!
- / Asigurați contra scurgerii înapoi
- / Supapele antiretur trebuie verificate regulat conform EN 806-5 și standardele naționale sau regionale (cel puțin o dată pe an).

ΕΛΛΗΝΙΚΑ

- / Μην χρησιμοποιείτε σιλικόνη που περιέχει οξικό οξύ!
- / Περιλαμβάνει βαλβίδα αντεπιστροφής.
- / Οι βαλβίδες αντεπιστροφής πρέπει να ελέγχονται τακτικά ως προς τη λειτουργία τους, σύμφωνα με το πρότυπο EN 806-5, σε σχέση με τους ισχύοντες εθνικούς ή τοπικούς κανόνες (το ελάχιστο μια φορά το χρόνο).

SLOVENSKI

- / Ne smete uporabiti silikona, ki vsebuje octeno kislino!
- / Zaščita proti povratnemu toku
- / Delovanje protipovratnega ventila je potrebno v skladu z EN 806-5 in skladno z državnimi in regionalnimi določili redno testirati (najmanj enkrat letno).

ESTONIA

- / Ärge kasutage äädikhapet sisaldavat silikooni!
- / Tagasivooluklapp
- / Tagasilöögiklappide toimimist tuleb koostöös riiklike ja regionaalsete määrustega regulaarselt kontrollida vastavalt standardile EN 806-5 (vähemalt kord aastas).

LATVIAN

- / Neizmantoj silikonu, kas satur etiķskābi!
- / Drošības vārstis
- / Regulāri jāpārbauda pretvārsta funkcija saskaņā ar EN 806-5 saistībā ar nacionālajiem vai vietējiem noteikumiem (vismaz vienreiz gadā).

SRPSKI

- / Nemojte koristiti silikon koji sadrži sirćetnu kiselinu!
- / Zaštita od povratnog toka
- / Ispravno funkcionisanje nepovratnog ventila se mora redovno proveravati prema standardu EN 806-5 i u skladu s važećim nacionalnim ili regionalnim propisima (najmanje jednom godišnje).

NORSK

- / Ikke bruk silikon som inneholder eddiksyre!
- / Egensikker mot tilbakeflyt
- / Funksjonen til returløpssperren skal iht. EN 806-5 og i samsvar med de nasjonale og lokale forskrifter sjekkes regelmessig (minst en gang i året).

БЪЛГАРСКИ

- / Не използвайте силикон, съдържащ оцетна киселина!
- / Самозашитен против обратно изтичане
- / Съгласно EN 806-5 функционирането на приспособленията за предотвратяване на обратния поток трябва редовно да се проверява в съответствие с националните или регионални изисквания (поне веднъж годишно).

日本語

- / 酢酸系シリコンをご使用にならないでください!
- / 逆流防止処置がされています
- / 逆止弁は、EN 806-5に従って定期的 (少なくとも年に1回) に確認をしてください (日本においては関連法規に従ってください)。

УКРАЇНСЬКА

- / Не використовуйте силікон, що містить оцтову кислоту!
- / Захист від зворотнього потоку
- / Зворотні клапани необхідно регулярно перевіряти відповідно до EN 806-5 згідно з національними або регіональними нормами (принаймні один раз на рік).

عربي

- / هام! لا تستخدم السليكون الذي يحتوي على أحماض /
- / خاصة عدم التدفق العكسي /
- / يجب فحص صمام عدم الرجوع بصفة منتظمة حسب المواصفة 5-EN 806 طبقاً للوائح الوطنية أو الإقليمية (مرة واحد سنوياً على الأقل).

TÜRKÇE

- / Asetik asit içeren silikon kullanmayın!
- / Geri emme önleyici
- / EN 806-5 ve ulusal standartlar doğrultusunda Çek valfler düzenli olarak kontrol edilmelidir. (en az yılda bir kez)

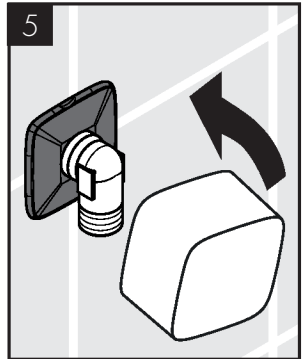
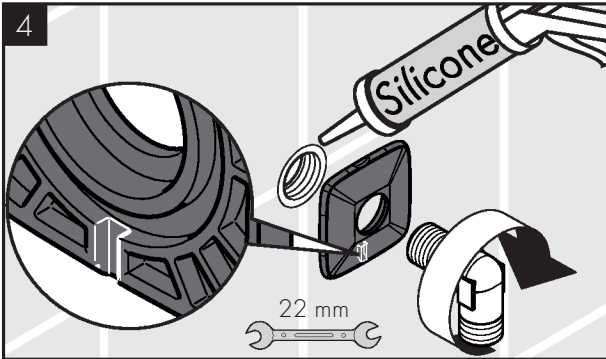
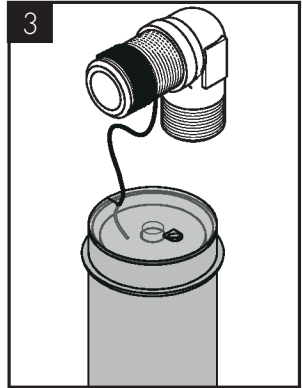
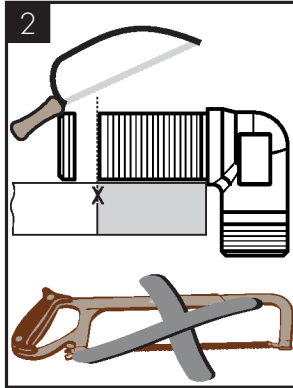
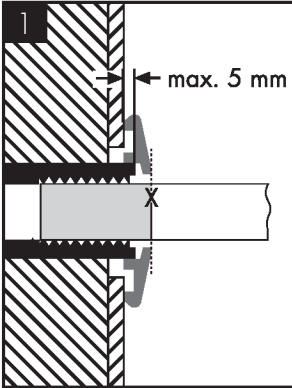
MAGYAR

- / Ne használjon ecetsavtartalmú szilikont!
- / Visszafolyás gátlóval
- / A visszafolyásgátlók működése a EN 806-5 szabványnak megfelelően, a nemzeti vagy területi rendelkezésekkel összhangban, évente egyszer ellenőrizendő!

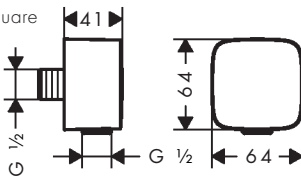
עברית

- / אסור להשתמש בסיליקון המכיל חומצה אצטית!
- / ביטחון מפני זרימה חוזרת
- / יש לבדוק את שסתומי האל חוזר באופן קבוע על פי EN 806-5 (להתאם לתקנות הארציות או האזוריות (לפחות אחת לשנה))

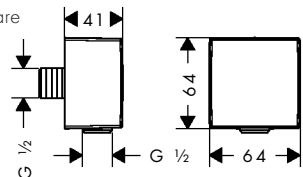
AXOR



AXOR Fixfit softsquare
36731XX0



AXOR Fixfit square
36732XX0



Axor / Hansgrohe SE
Austraße 5-9
77761 Schiltach
Deutschland

info@axor-design.com
axor-design.com