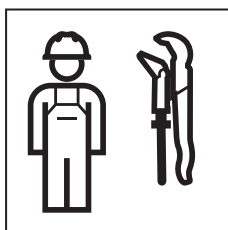


INSTALLATION MANUAL

MONTAGEANLEITUNG
INSTRUCTIONS DE MONTAGE
ISTRUZIONI PER IL MONTAGGIO



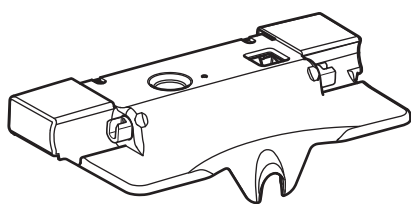
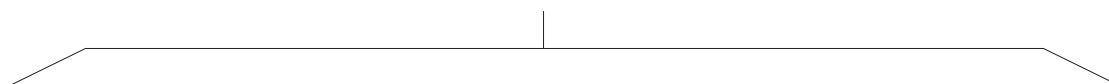
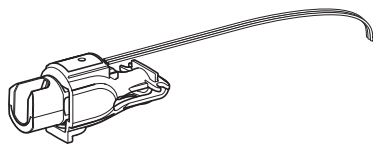
973.322.00.0(00)



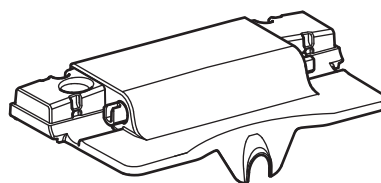
Einleitende Hinweise

Verwendung Benutzererkennung

Lieferumfang und Verwendung des Ersatzteils (Art.Nr. 243.944.00.1) für Geberit AquaClean Sela und Geberit AquaClean Alba.



AquaClean Sela



AquaClean Alba

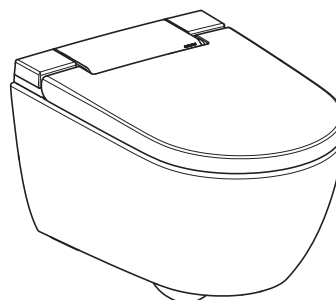
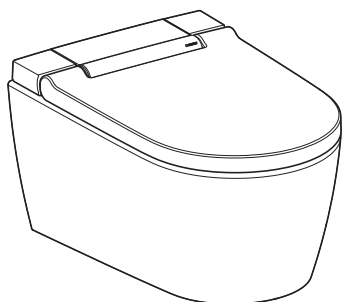


Montage

Schutzabdeckung und Benutzererkennung ersetzen

AquaClean Sela

AquaClean Alba

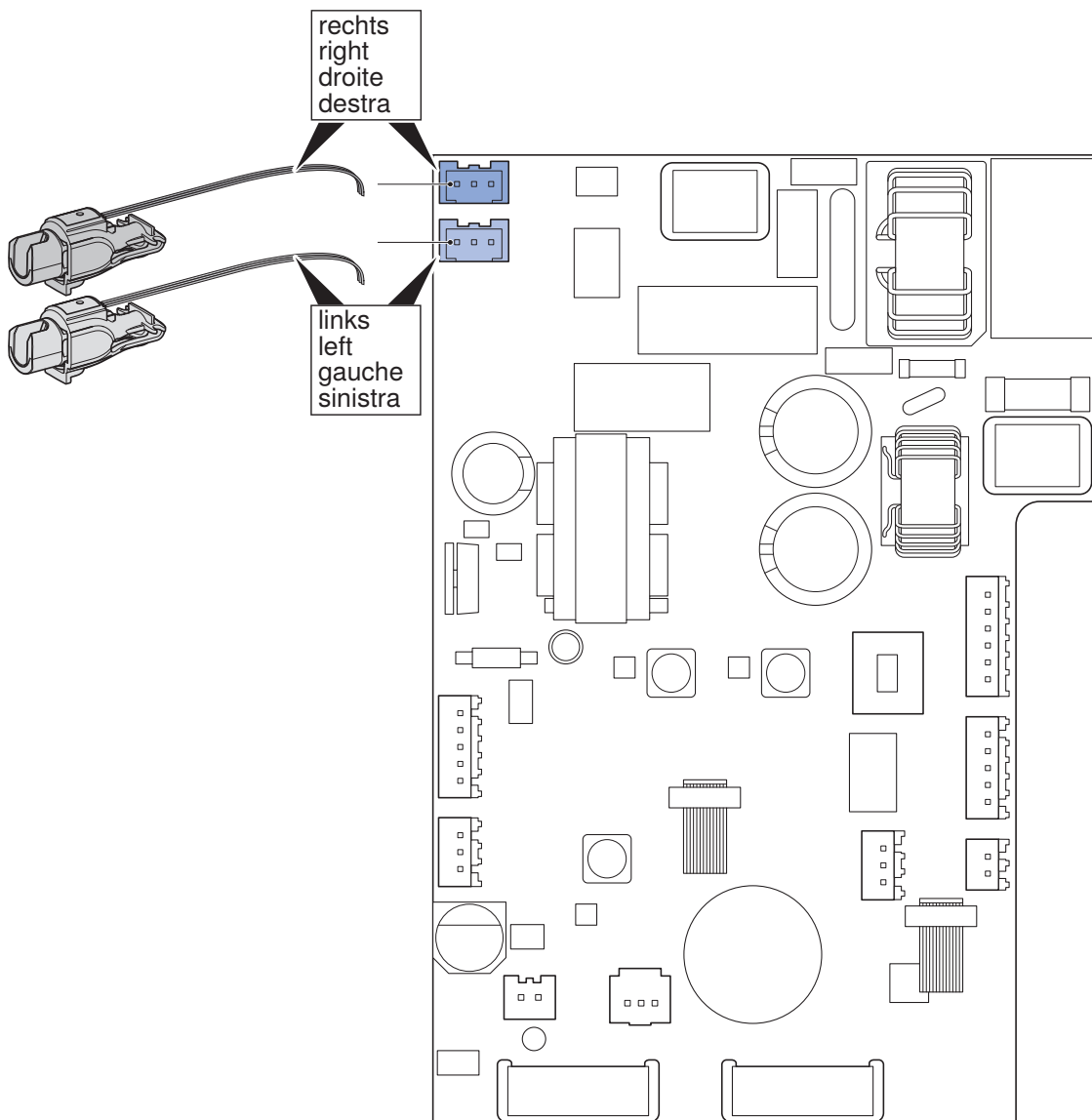
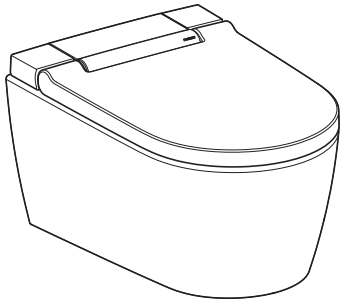


„Schutzabdeckung demontieren“, Seite 5.
 „Benutzererkennung ersetzen“, Seite 7.
 „Schutzabdeckung montieren“, Seite 9.

„Schutzabdeckung demontieren“, Seite 12.
 „Benutzererkennung ersetzen“, Seite 15.
 „Schutzabdeckung montieren“, Seite 16.

Überblick Hauptsteuerung

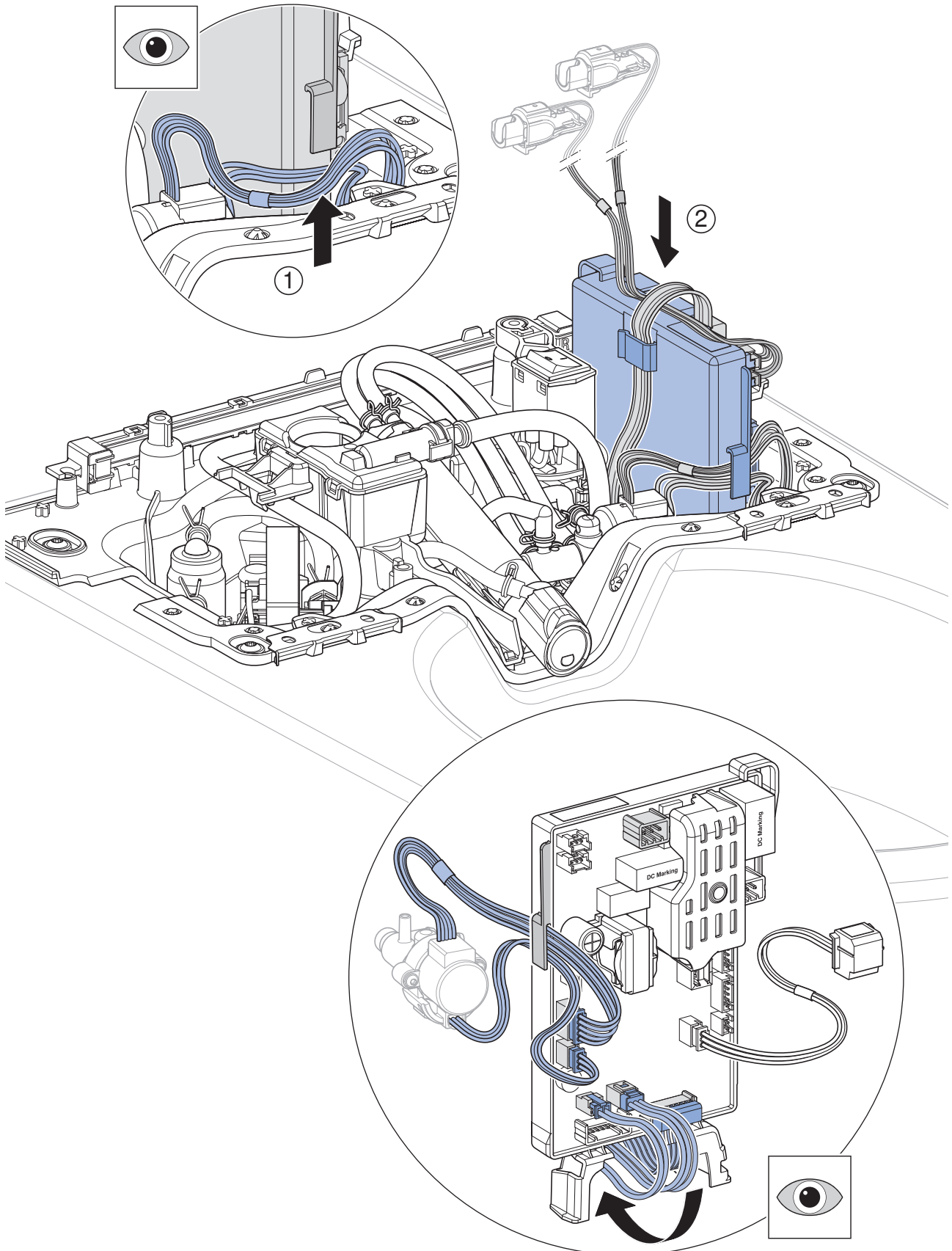
AquaClean Sela



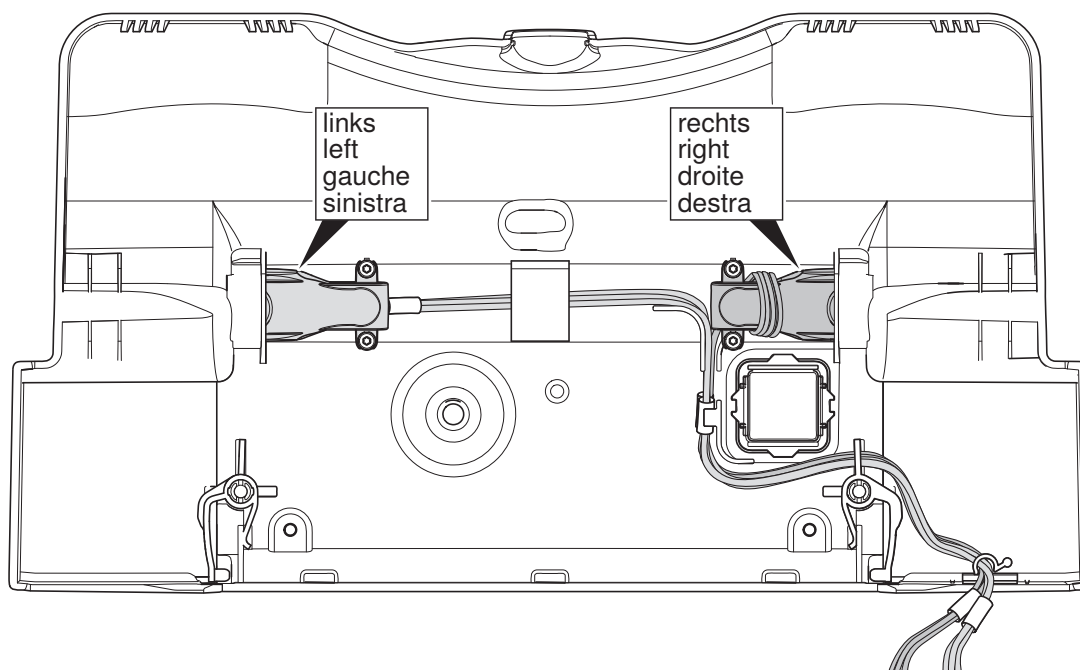
Die Kabel sind in der Funktionseinheit optimal verlegt. Die Kabelverlegung muss nach dem Zusammenbau wieder der ursprünglichen Verlegung entsprechen.



Besonders auf die Kabel an der Vorder- und Unterseite der Hauptsteuerung achten, da diese durch die Kabellängen flexibel verlegt werden können.

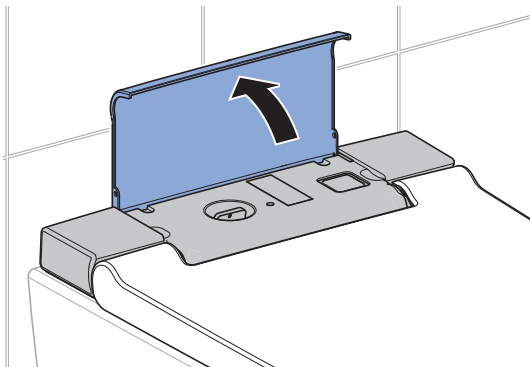


Kabelverlegung Benutzererkennung

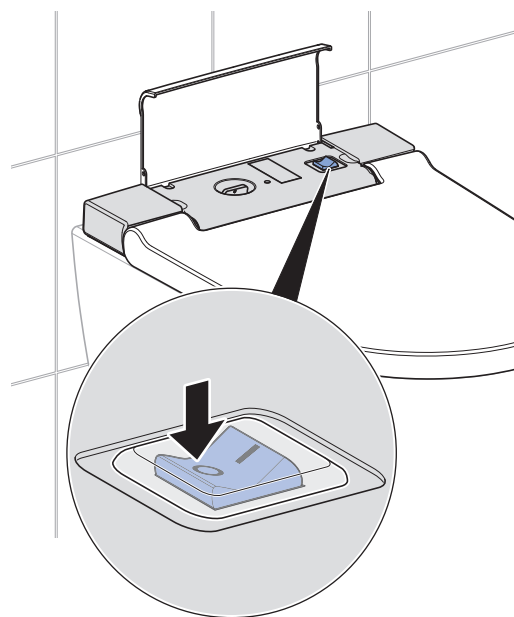


Schutzabdeckung demontieren

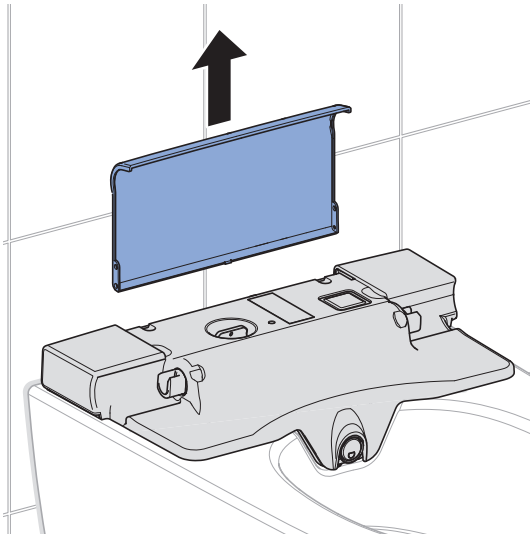
1 Designabdeckung hochklappen.



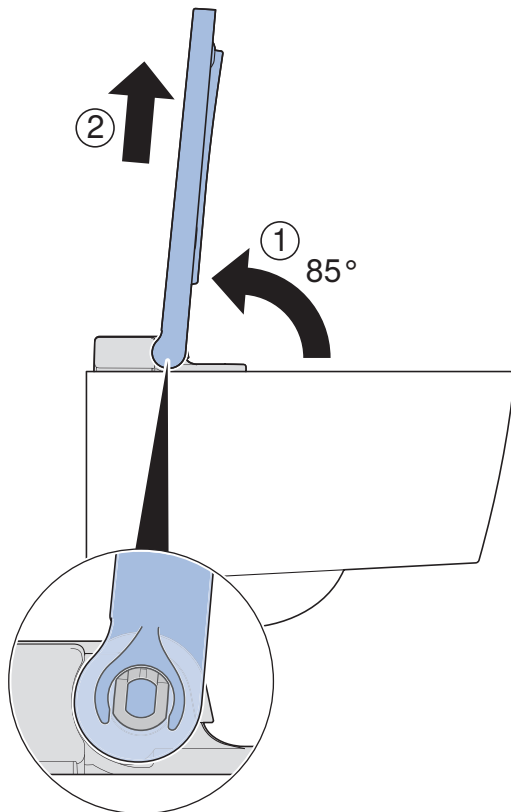
2 Dusch-WC am Netzschalter ausschalten.



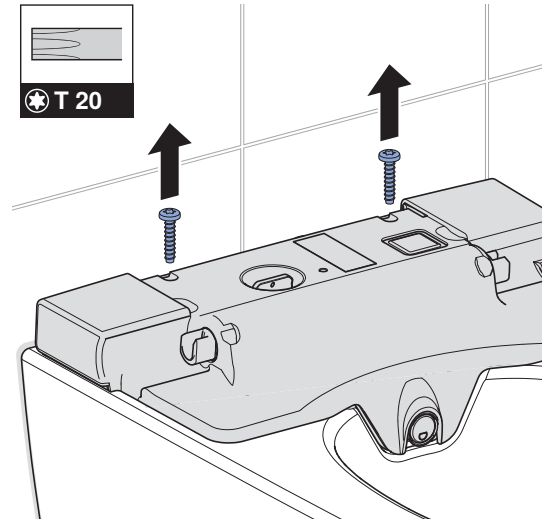
3 Designabdeckung demontieren.



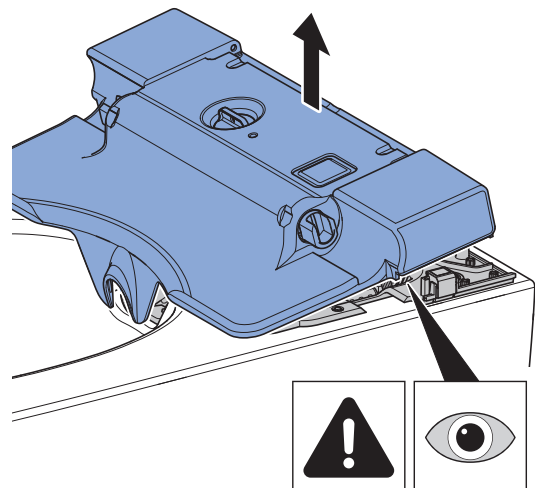
4 WC-Sitz hochklappen und entfernen.



5 Schrauben (2x T20) lösen.

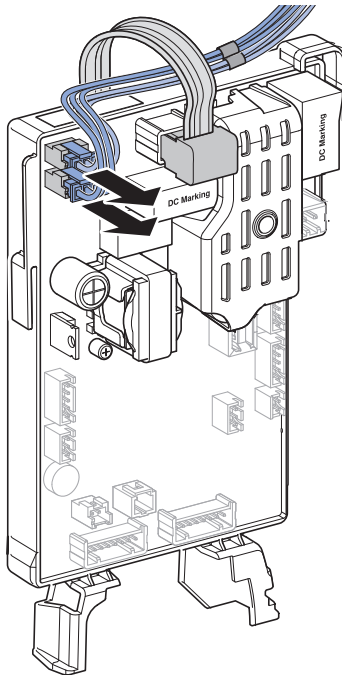


6 Schutzabdeckung hinten anheben und öffnen.



✓ Auf Kabel achten. Kabel sind mit der Hauptsteuerung verbunden.

- 7** Kabelverbindung (linke und rechte Benutzererkennung) an der Hauptsteuerung trennen. → Siehe „Übersicht Hauptsteuerung“, Seite 3.



- 8** Schutzabdeckung ersetzen.

- 9** → Siehe „Benutzererkennung ersetzen“, Seite 7.

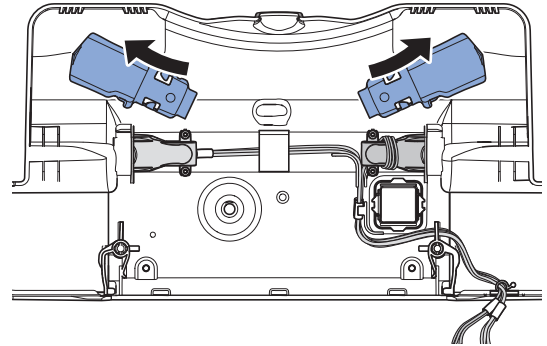
- 10** → Siehe „Schutzabdeckung montieren“, Seite 9.

Benutzererkennung ersetzen

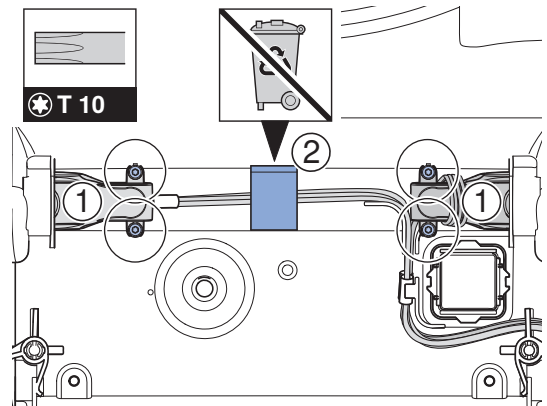
Voraussetzung

- Schutzabdeckung ist demontiert. → Siehe „Schutzabdeckung demontieren“, Seite 5.

- 1** Auffangwannen (2x) an der Benutzererkennung lösen.

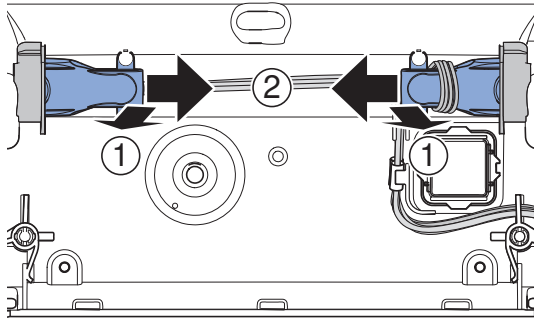


- 2** Schrauben (2x T10) und Klebeband lösen.



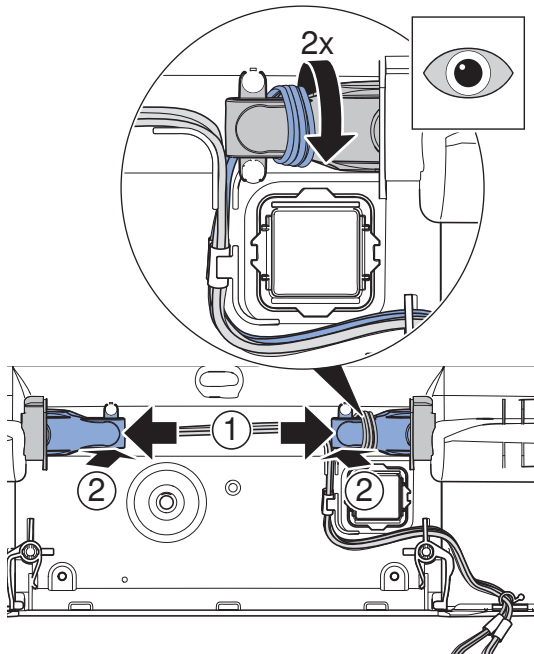
- ✓ Auf Klebeband achten. Klebeband bei der Montage wieder an gleicher Position anbringen.

3 Benutzererkennung herausziehen.

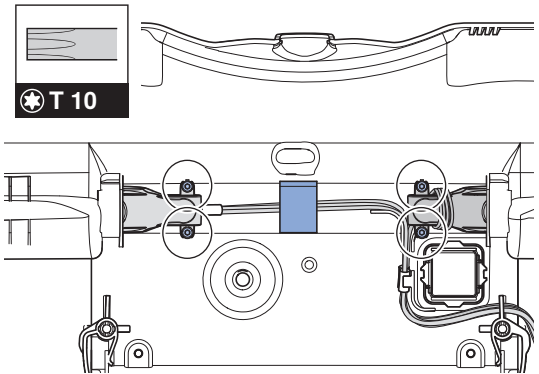


- ✓ Benutzererkennung links: etwas anheben und herausziehen.
- ✓ Benutzererkennung rechts: Beim Entfernen der Benutzererkennung die Verkabelung vorsichtig lösen, dann Benutzererkennung entnehmen. Das Kabel aus den Kabelführungen lösen.

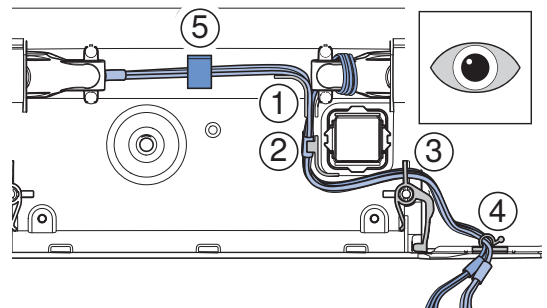
4 Benutzererkennung links und rechts montieren.



5 Benutzererkennung links und rechts festschrauben.

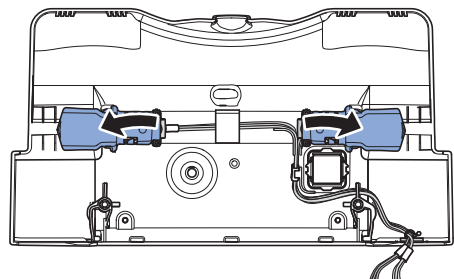


6 Kabel durch Kabelführungen verlegen.



- ✓ Benutzererkennung rechts: Beim Einsetzen der Benutzererkennung das Kabel 2x um den hinteren Teil wickeln. Das Kabel muss durch die Kabelführung nach unten und anschliessend durch die beiden Clips geführt werden.
- ✓ Auf Kabel achten. Die Kabel müssen mit Klebeband befestigt sein, um Reibung oder Beschädigung zu vermeiden.
- ✓ Auf Kabellänge achten. Die Kabel müssen nach dem Verlegen in der Länge in etwa übereinstimmen.

7 Auffangwannen (2x) an der Benutzererkennung montieren.



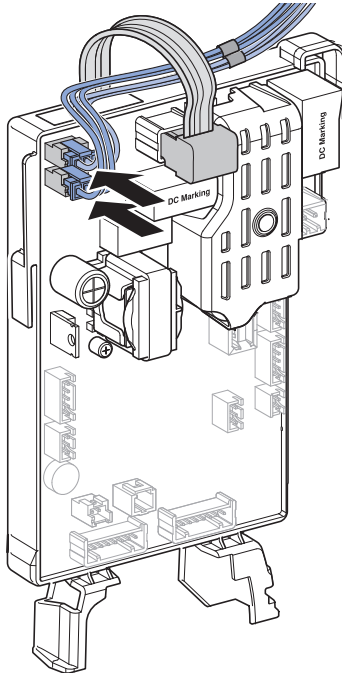
8 → Siehe „Schutzabdeckung montieren“, Seite 9.

Schutzabdeckung montieren

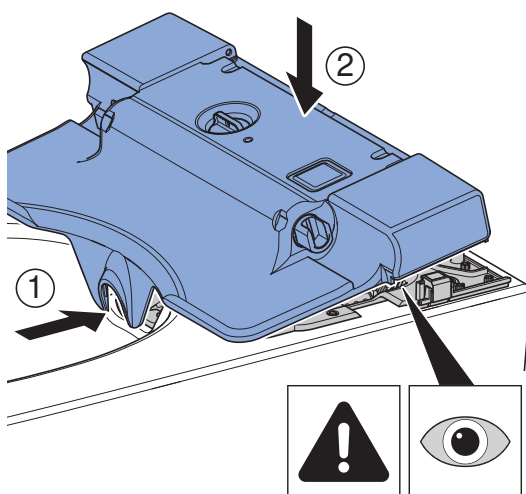
Voraussetzung

- Benutzererkennung links und rechts sind montiert. → Siehe „Benutzererkennung ersetzen“, Seite 7.
- Kabel sind verlegt.

- 1** Kabel an Steckplätzen (Benutzererkennung links und rechts) einstecken. → Siehe „Übersicht Hauptsteuerung“, Seite 3.

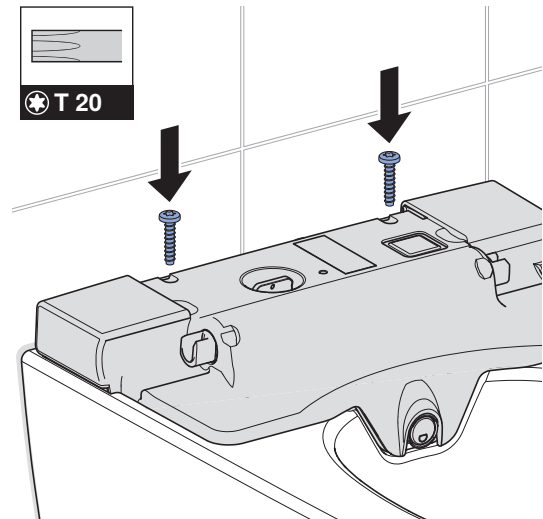


- 2** Schutzabdeckung montieren.



- ✓ Die Schutzabdeckung nach vorne gekippt positionieren. Auf Kabel achten und anschliessend absenken.

- 3** Schutzabdeckung anschrauben.



- ✓ Beim Anziehen der Schrauben nicht zu stark festziehen.

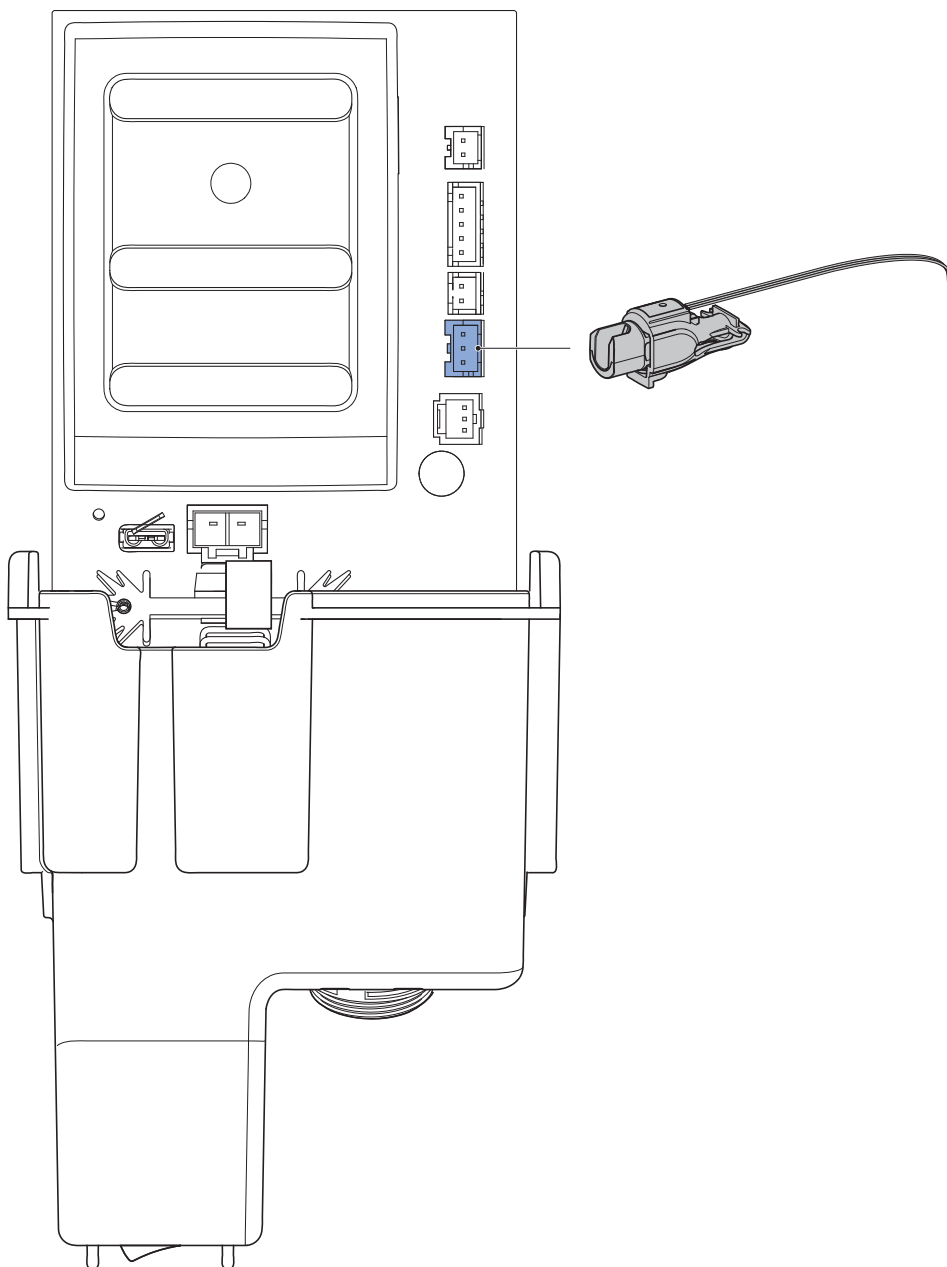
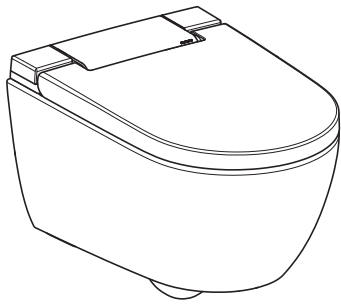
- 4** WC-Sitz montieren.

- 5** Gerät einschalten.

- 6** Designabdeckung montieren.

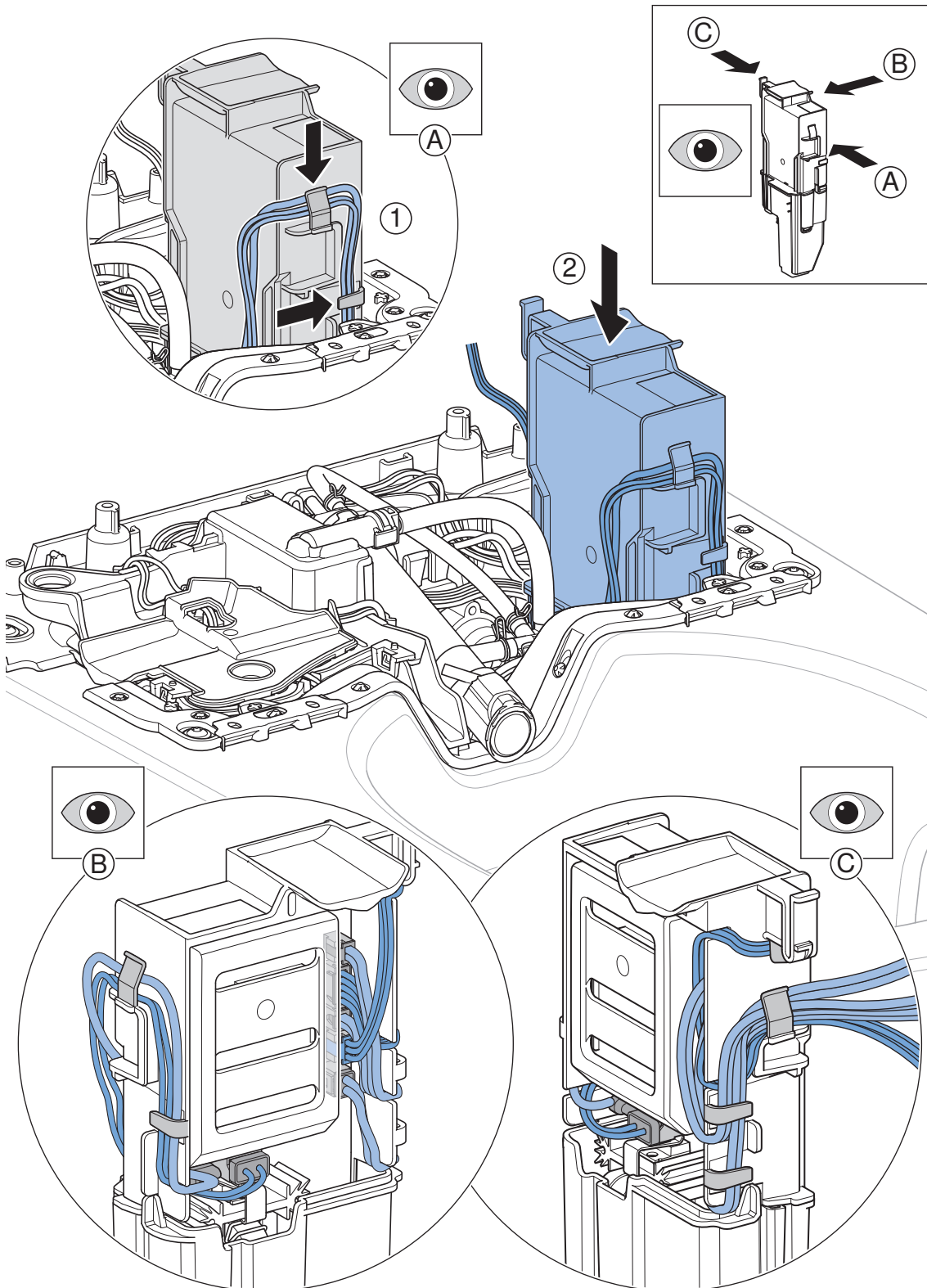
Überblick Hauptsteuerung

AquaClean Alba

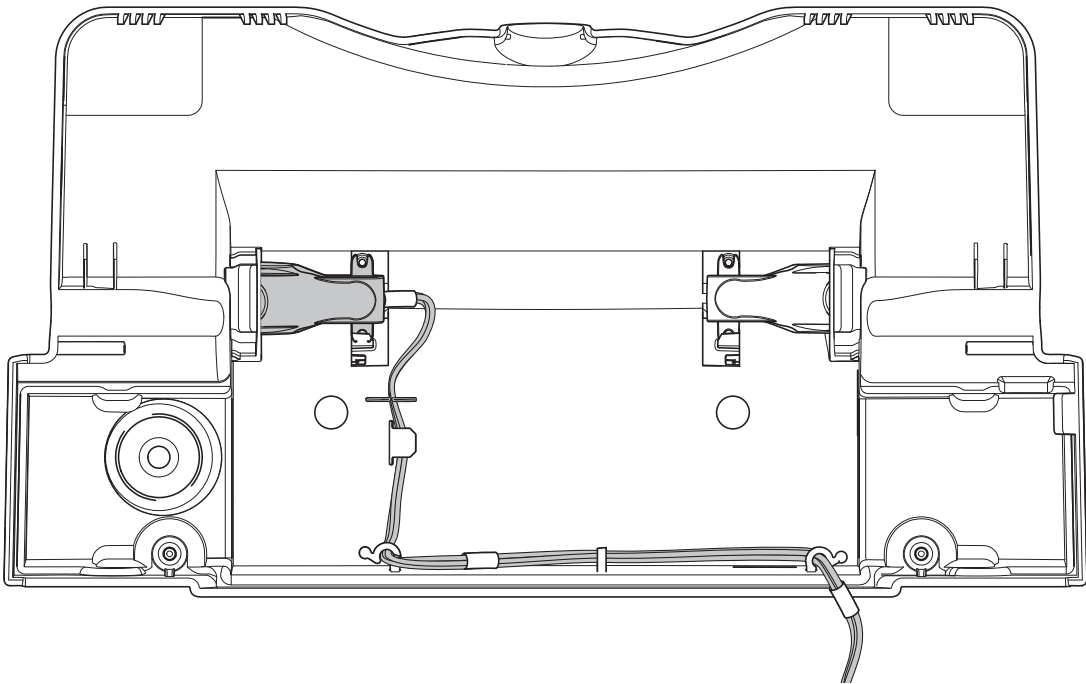


Die Kabel sind in der Funktionseinheit optimal verlegt. Die Kabelverlegung muss nach dem Zusammenbau wieder der ursprünglichen Verlegung entsprechen.

- i** Besonders auf die Kabel an der Vorder- und Unterseite der Hauptsteuerung achten, da diese durch die Kabellängen flexibel verlegt werden können.

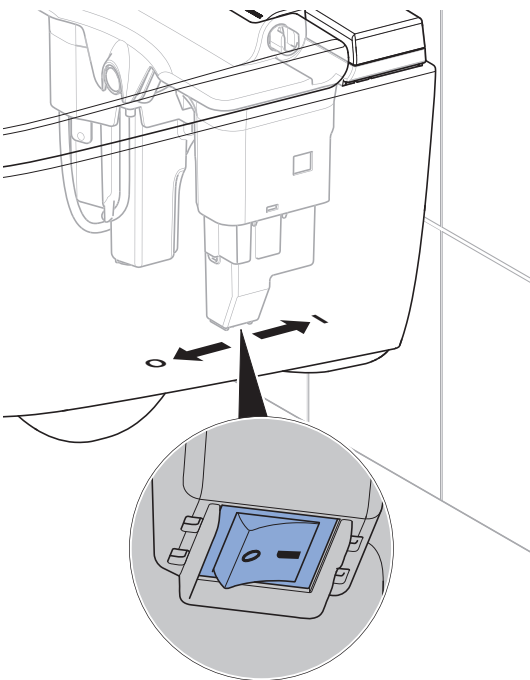


Kabelverlegung Benutzererkennung

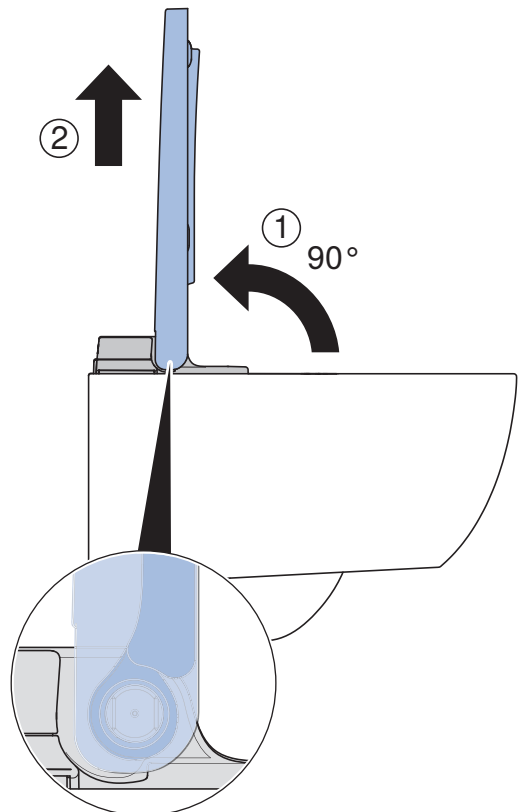


Schutzabdeckung demontieren

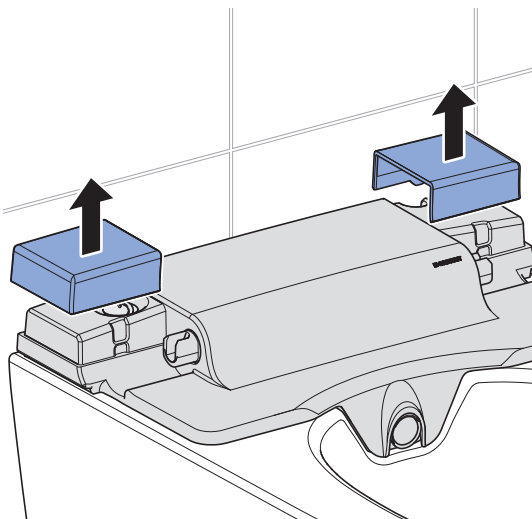
- 1** Gerät ausschalten.



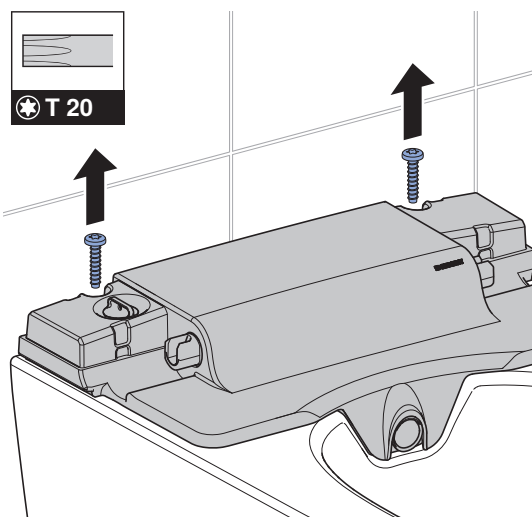
- 2** WC-Sitz hochklappen und entfernen.



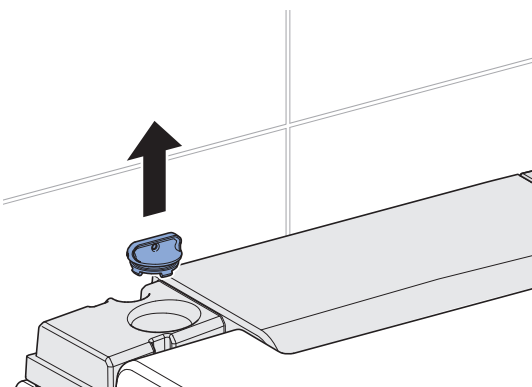
3 Designabdeckungen entfernen.



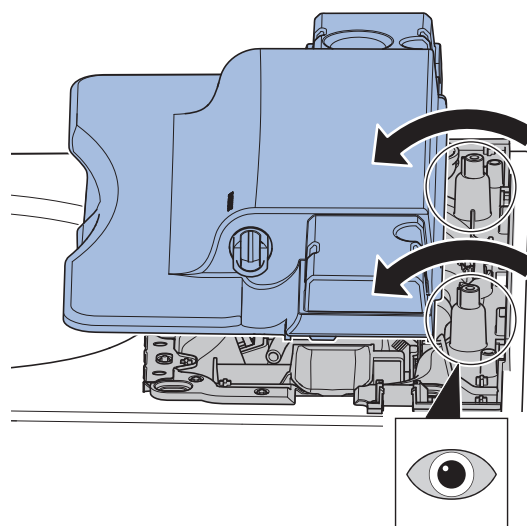
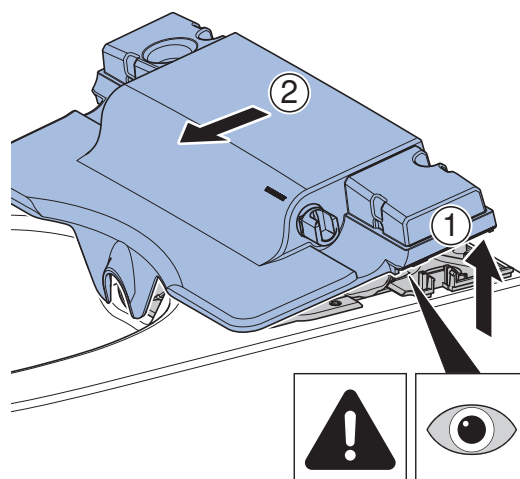
4 Schrauben (2x T20) lösen.



5 Stopfen der Entkalkungsöffnung entfernen.



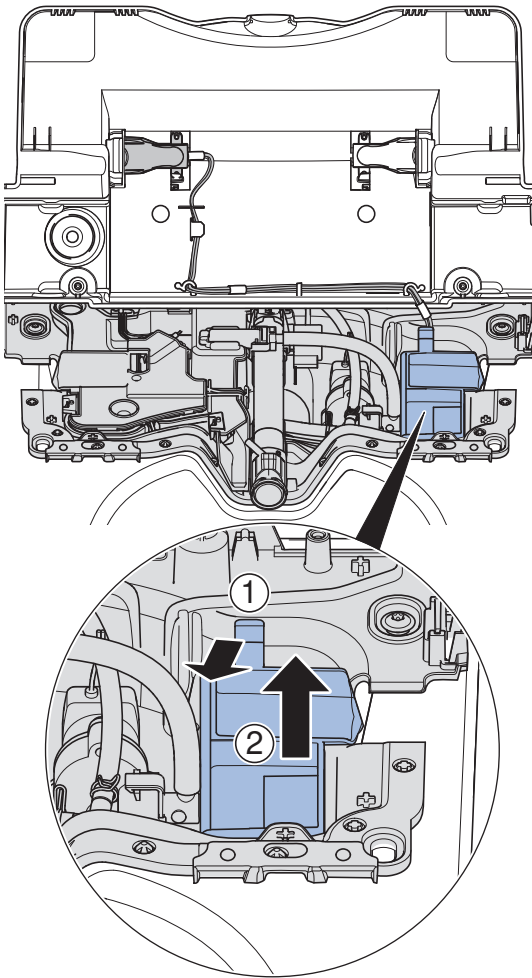
6 Schutzabdeckung entfernen.



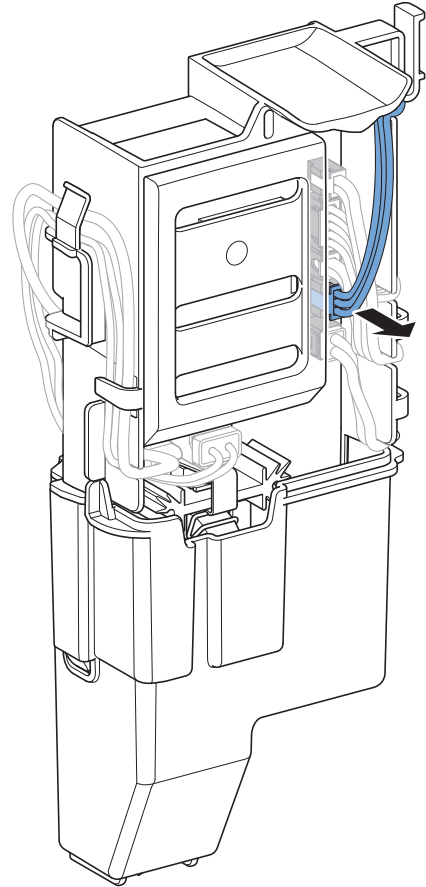
- ✓ Schutzabdeckung hinten anheben und über Schraubendome nach vorne schieben.
- ✓ Auf Kabel achten. Kabel sind mit der Hauptsteuerung verbunden.

7 Schutzabdeckung öffnen.

- 8** Clip lösen und Steuerung anheben.



- 9** Kabelverbindung an der Hauptsteuerung trennen. → Siehe „Überblick Hauptsteuerung“, Seite 10.



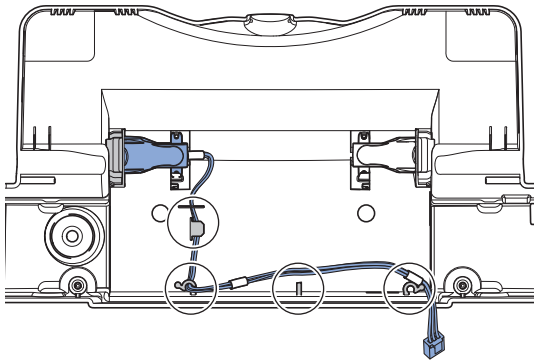
- 10** Schutzabdeckung ersetzen.
- 11** → Siehe „Benutzererkennung ersetzen“, Seite 15.
- 12** → Siehe „Schutzabdeckung montieren“, Seite 16.

Benutzererkennung ersetzen

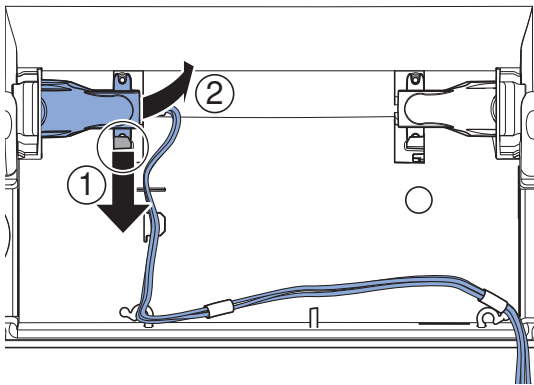
Voraussetzung

- Schutzabdeckung ist demontiert. → Siehe „Schutzabdeckung demontieren“, Seite 12.

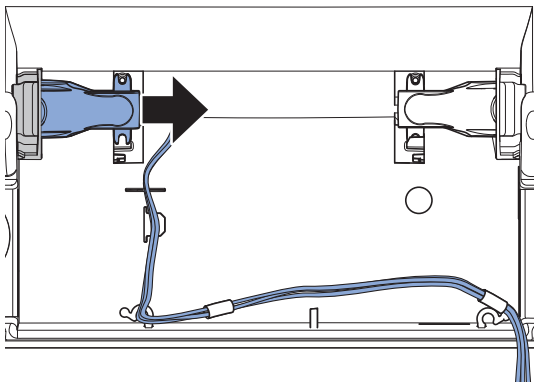
- 1** Kabel an Niederhalter-Clips vorsichtig lösen.



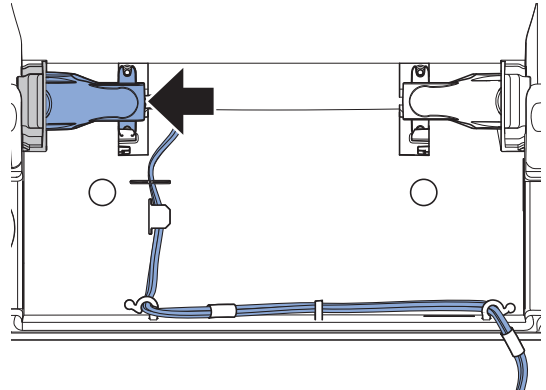
- 2** Clip an Benutzererkennung lösen und Benutzererkennung anheben.



- 3** Benutzererkennung herausziehen.



- 4** Benutzererkennung montieren.



- ✓ Kabel durch Kabelführungen verlegen.
- ✓ Auf Kabel achten. → Siehe „Kabelverlegung Benutzererkennung“, Seite 12.

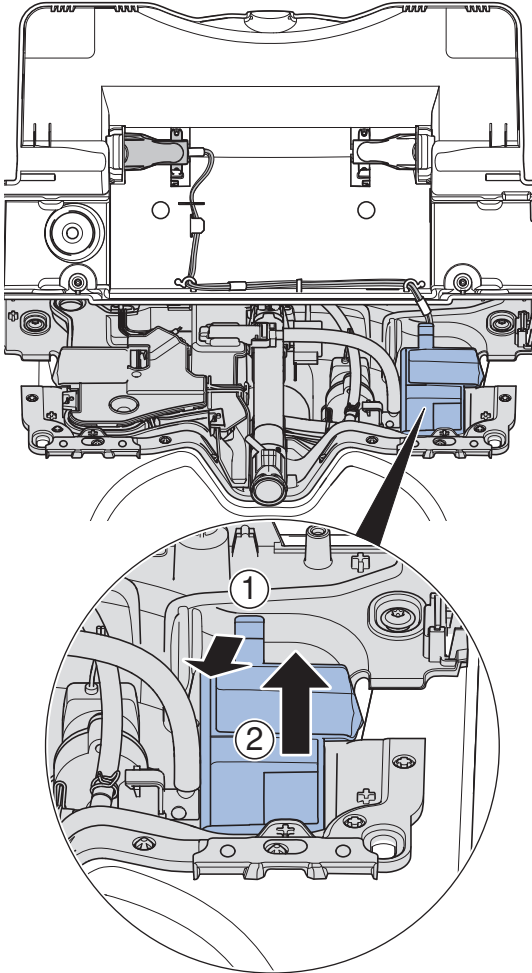
- 5** → Siehe „Schutzabdeckung montieren“, Seite 16.

Schutzabdeckung montieren

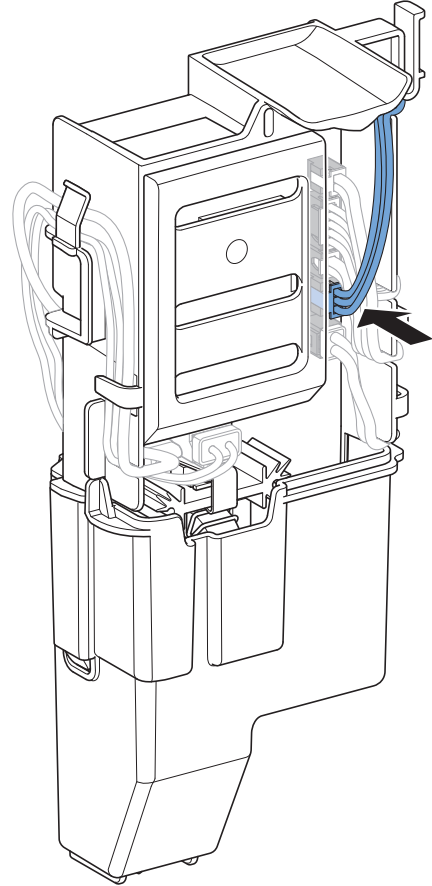
Voraussetzung

- Benutzererkennung ist montiert. → Siehe „Benutzererkennung ersetzen“, Seite 15.
- Kabel sind verlegt.

1 Clip lösen und Steuerung anheben.

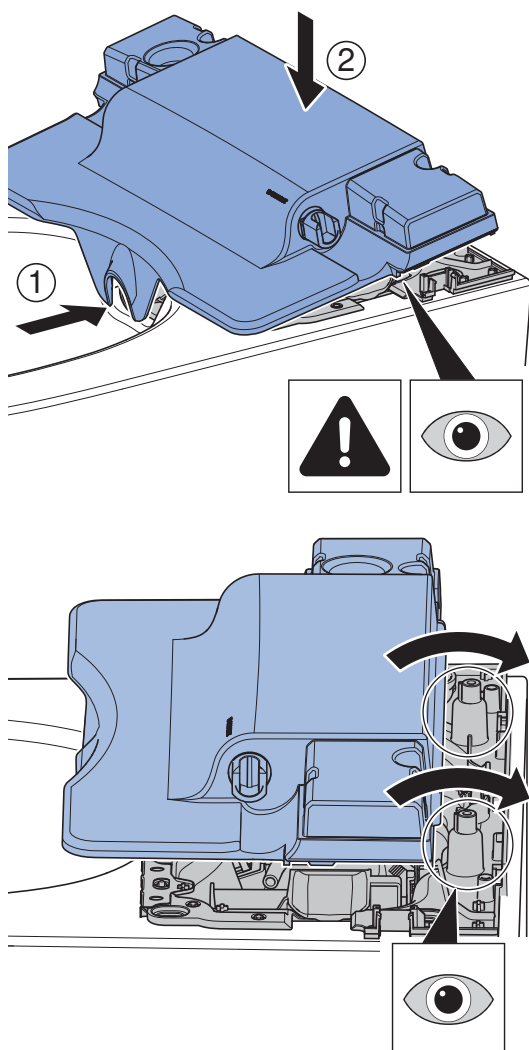


2 Kabel an der Hauptsteuerung verbinden.
→ Siehe „Überblick Hauptsteuerung“, Seite 10.



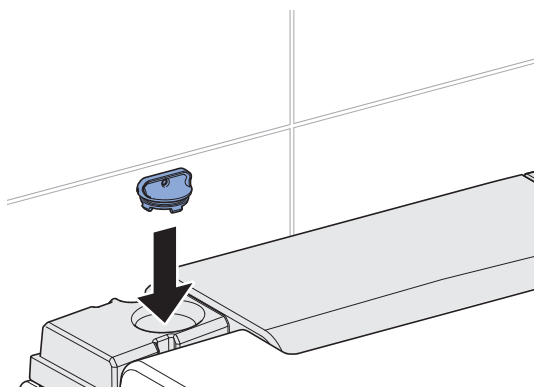
3 Steuerung absenken.

4 Schutzabdeckung montieren.

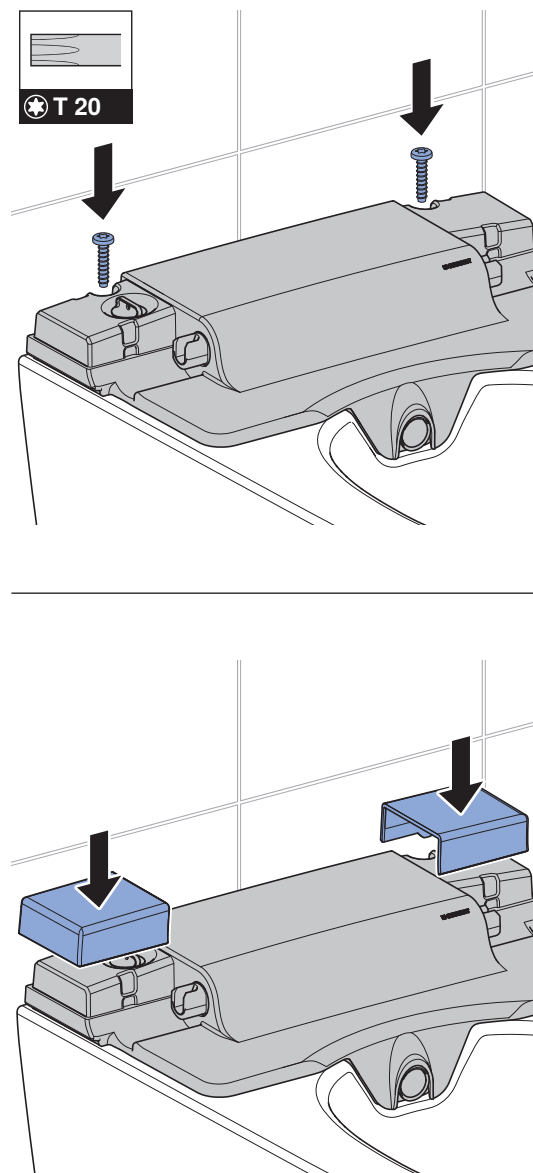


- ✓ Schutzabdeckung nach vorne gekippt positionieren und über Schraubendome nach hinten schieben.

5 Stopfen der Entkalkungsöffnung einsetzen.



6 Schutzabdeckung anschrauben (2x T20).



- ✓ Beim Anziehen der Schrauben nicht zu stark festziehen.

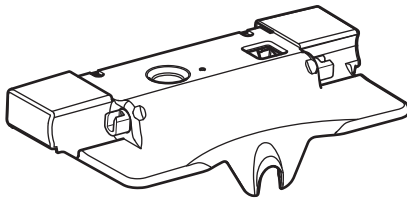
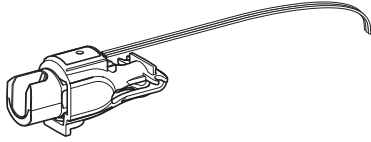
7 WC-Sitz montieren.

8 Gerät einschalten.

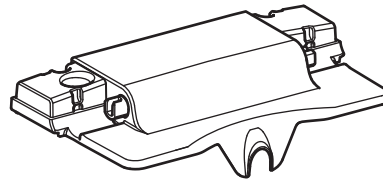
Introductory notes

Using the user recognition unit

Scope of delivery and use of the spare part (art. no. 243.944.00.1) for Geberit AquaClean Sela and Geberit AquaClean Alba.



AquaClean Sela



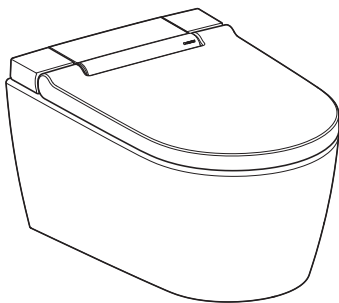
AquaClean Alba



Installation

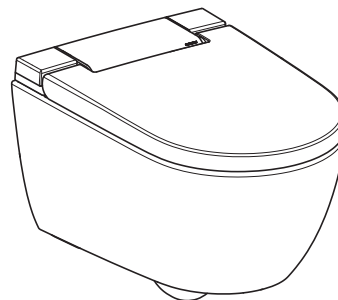
Replacing the protection cover and user recognition unit

AquaClean Sela



"Removing the protection cover", page 21.
 "Replacing the user recognition unit", page 23.
 "Mounting the protection cover", page 25.

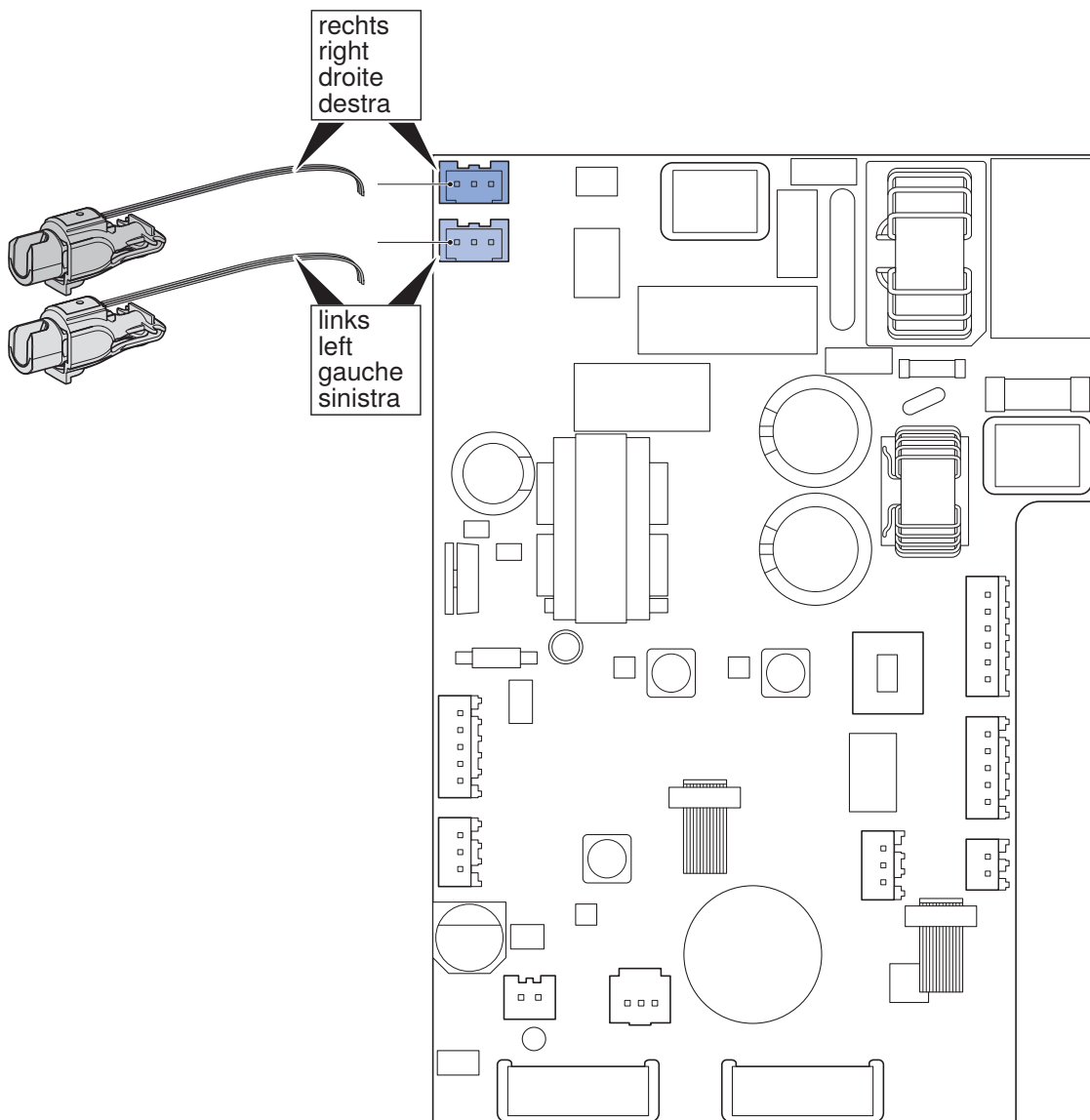
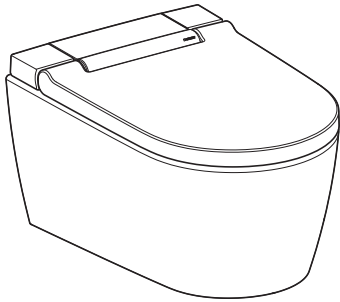
AquaClean Alba



"Removing the protection cover", page 28.
 "Replacing the user recognition unit", page 31.
 "Mounting the protection cover", page 32.

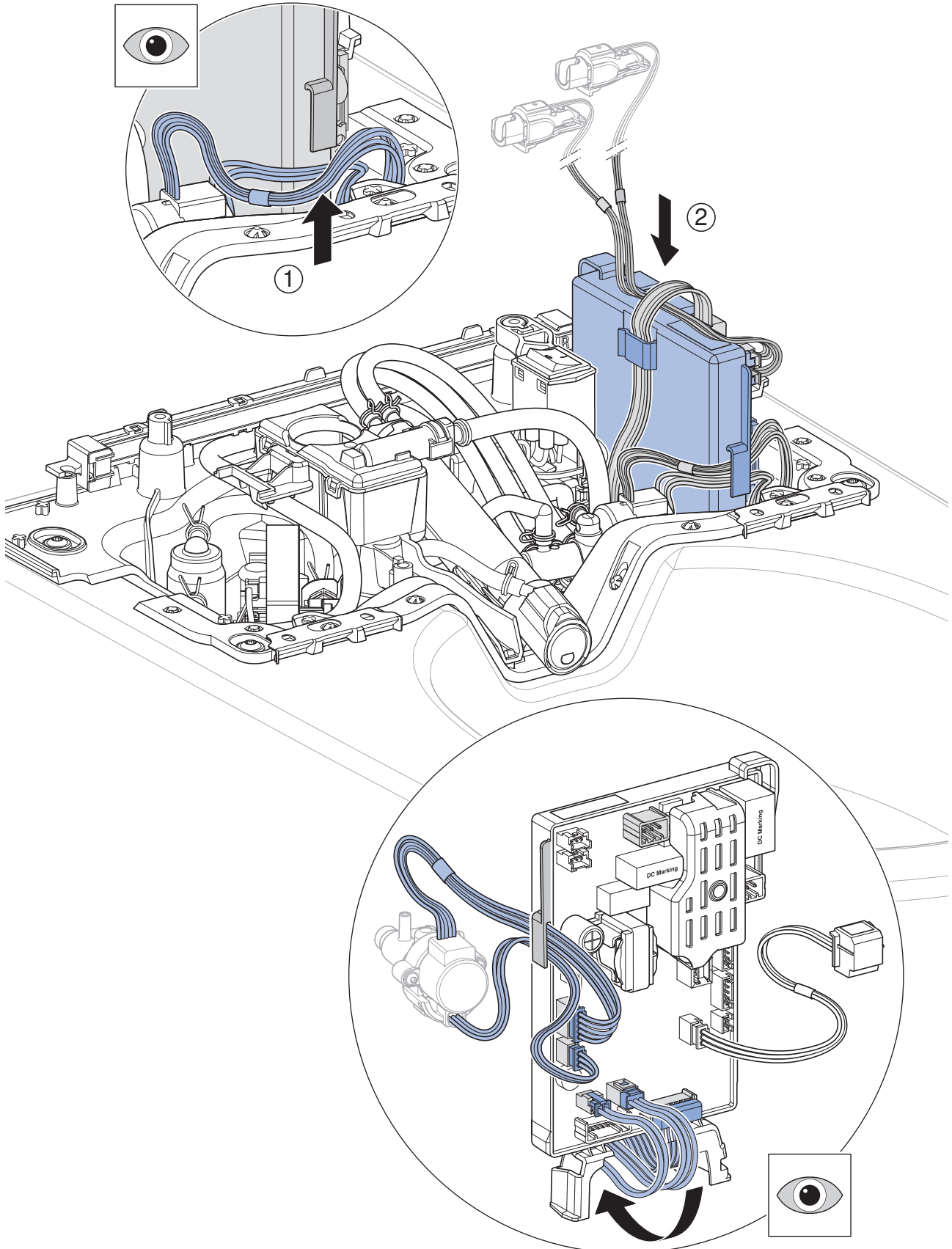
Overview of main control

AquaClean Sela

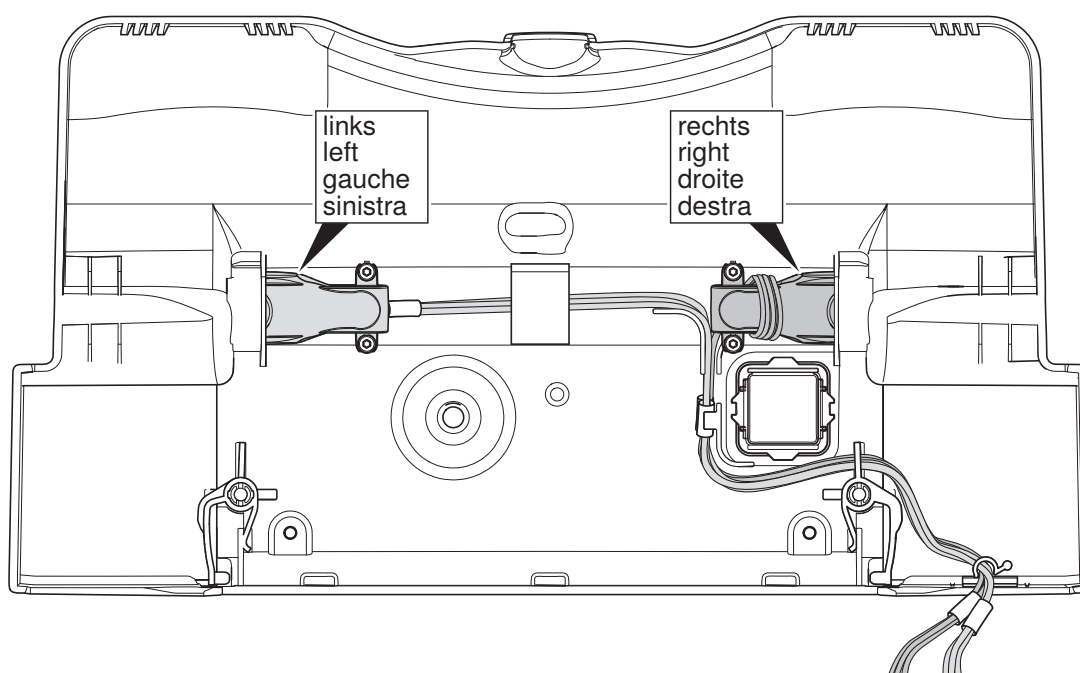


The cables are laid correctly in the functional unit. After assembly, the cables must be laid in the same way as they were originally.

- i** Particular attention should be paid to the cables at the front and bottom of the main control, as these cables can be laid flexibly due to the cable lengths.

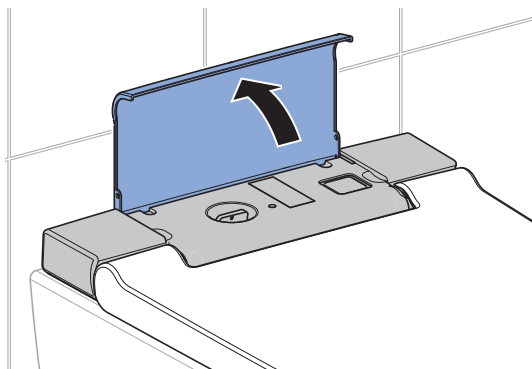


User recognition unit cabling

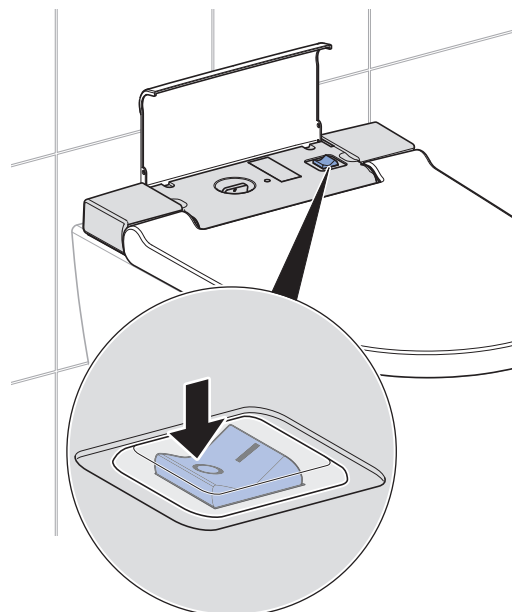


Removing the protection cover

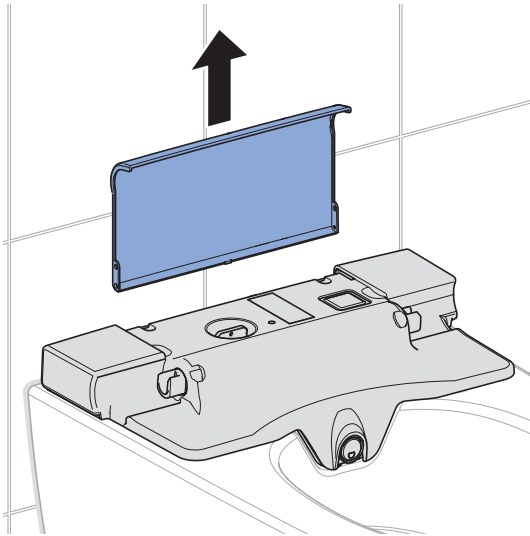
- 1 Lift up the design cover.



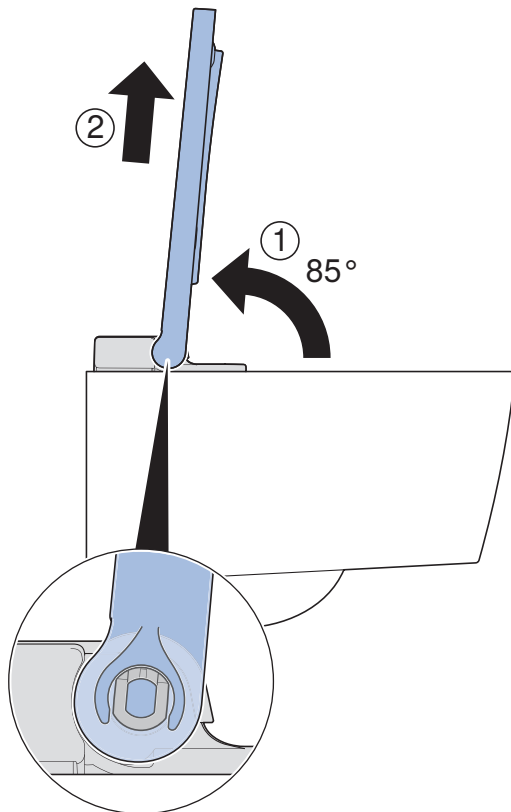
- 2 Switch off the shower toilet at the power switch.



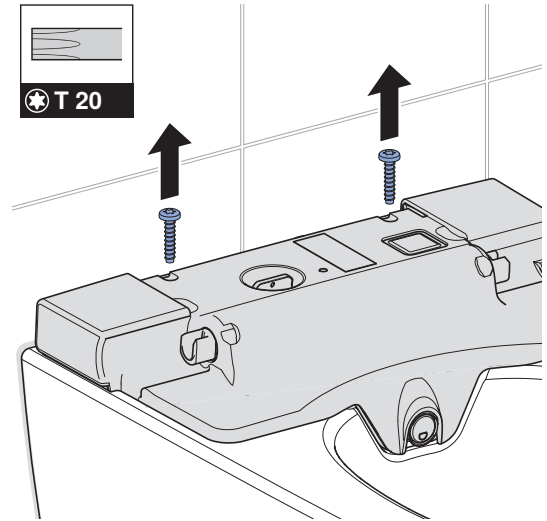
3 Remove the design cover.



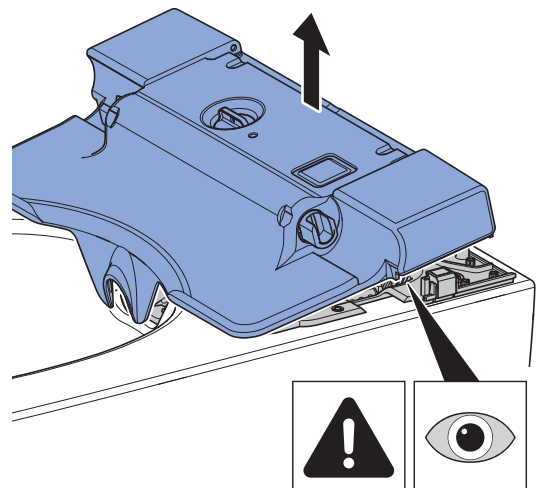
4 Lift up the WC seat and take it off.



5 Remove the screws (2x T20).

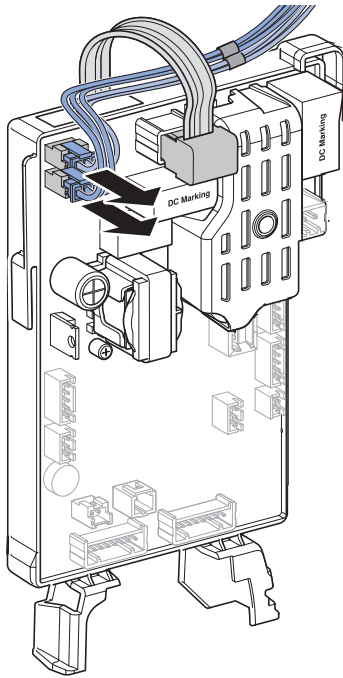


6 Lift up the protection cover at the back and open it.



✓ Pay attention to cables. Cables are connected to the main control.

- 7** Disconnect the connection cables (left and right user recognition unit) at the main control. → See "Overview of main control", page 19.



- 8** Replace the protection cover.

- 9** → See "Replacing the user recognition unit", page 23.

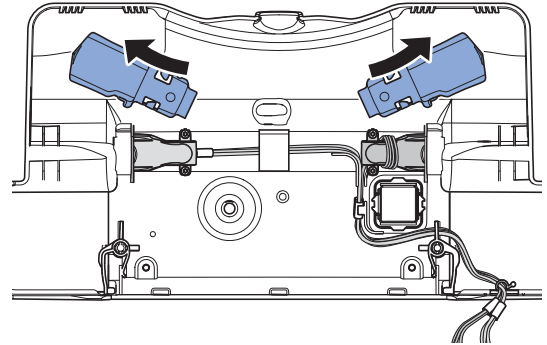
- 10** → See "Mounting the protection cover", page 25.

Replacing the user recognition unit

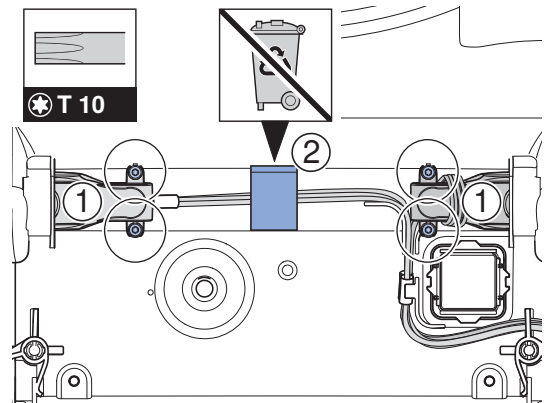
Prerequisite

- The protection cover has been removed. → See "Removing the protection cover", page 21.

- 1** Remove the collecting trays (2x) on the user recognition unit.

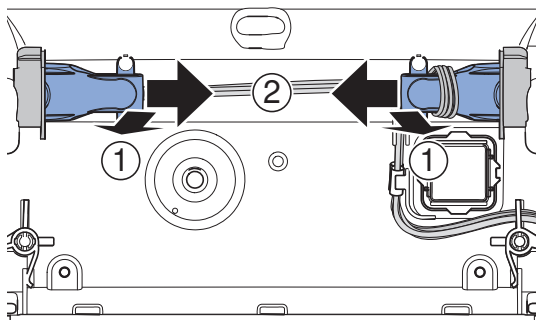


- 2** Remove the screws (2x T10) and adhesive tape.



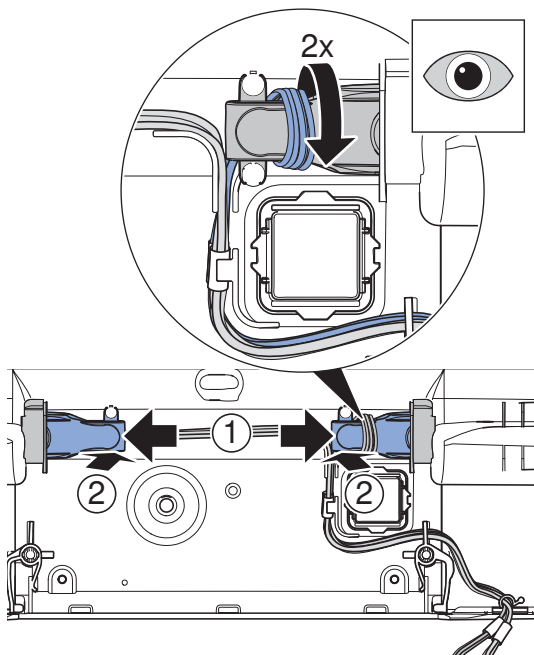
- ✓ Be aware of the adhesive tape. Reattach the adhesive tape in the same position during installation.

3 Remove the user recognition unit.

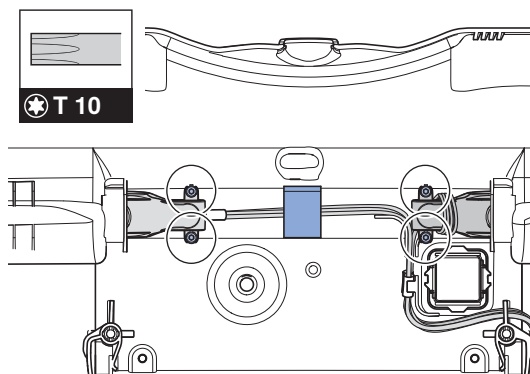


- ✓ Left user recognition unit: Lift slightly and pull it out.
- ✓ Right user recognition unit: When removing the user recognition unit, carefully release the cabling before removing the user recognition unit. Release the cable from the cable routings.

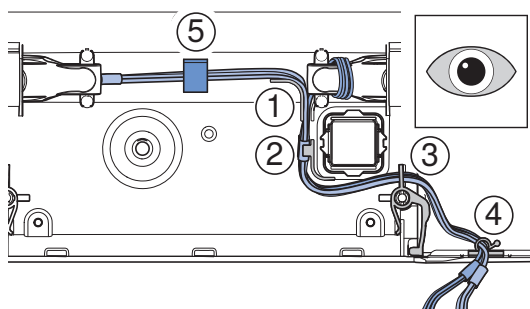
4 Mount the left and right user recognition unit.



5 Screw in the left and right user recognition unit.

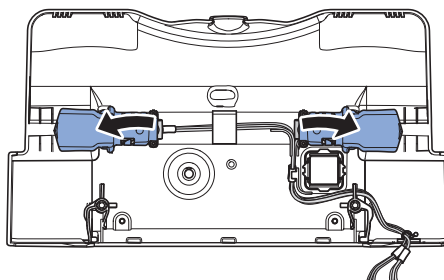


6 Lay the cables through the cable routings.



- ✓ Right user recognition unit: When replacing the user recognition unit, wrap the cable around the rear part twice. The cable must go downwards through the cable routing and then through the two clips.
- ✓ Pay attention to cables. The cables must be secured with adhesive tape to prevent friction or damage.
- ✓ Pay attention to the cable length. The cables must be around the same length after they have been laid.

7 Mount the collecting trays (2x) on the user recognition unit.



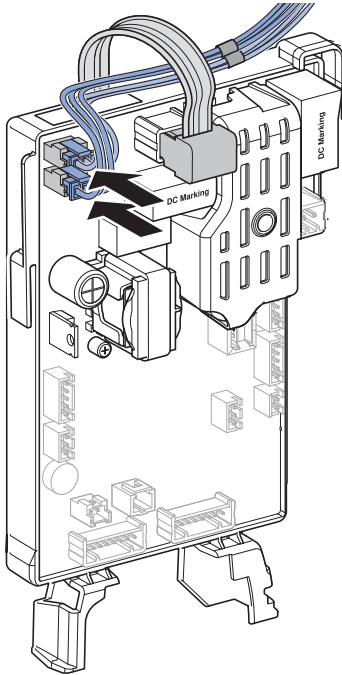
8 → See "Mounting the protection cover", page 25.

Mounting the protection cover

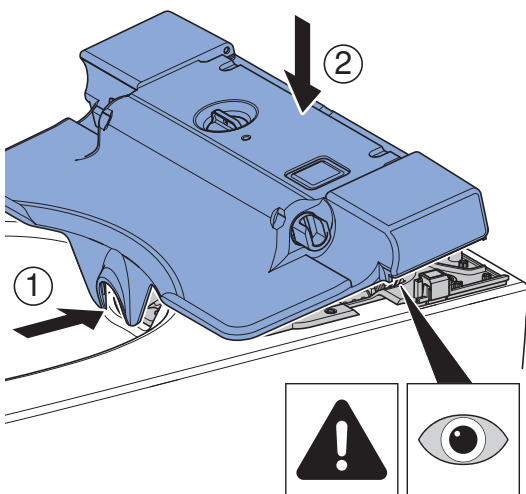
Prerequisite

- The left and right user recognition unit have been mounted. → See "Replacing the user recognition unit", page 23.
- The cables have been laid.

- 1 Insert the cables into the slots (left and right user recognition unit). → See "Overview of main control", page 19.

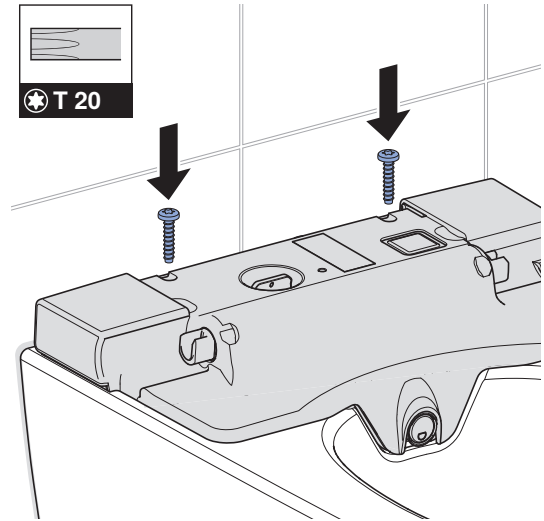


- 2 Mount the protection cover.



- ✓ Tilt the protection cover forwards slightly. Pay attention to the cables and then lower it.

- 3 Screw on the protection cover.



- ✓ Do not overtighten the screws.

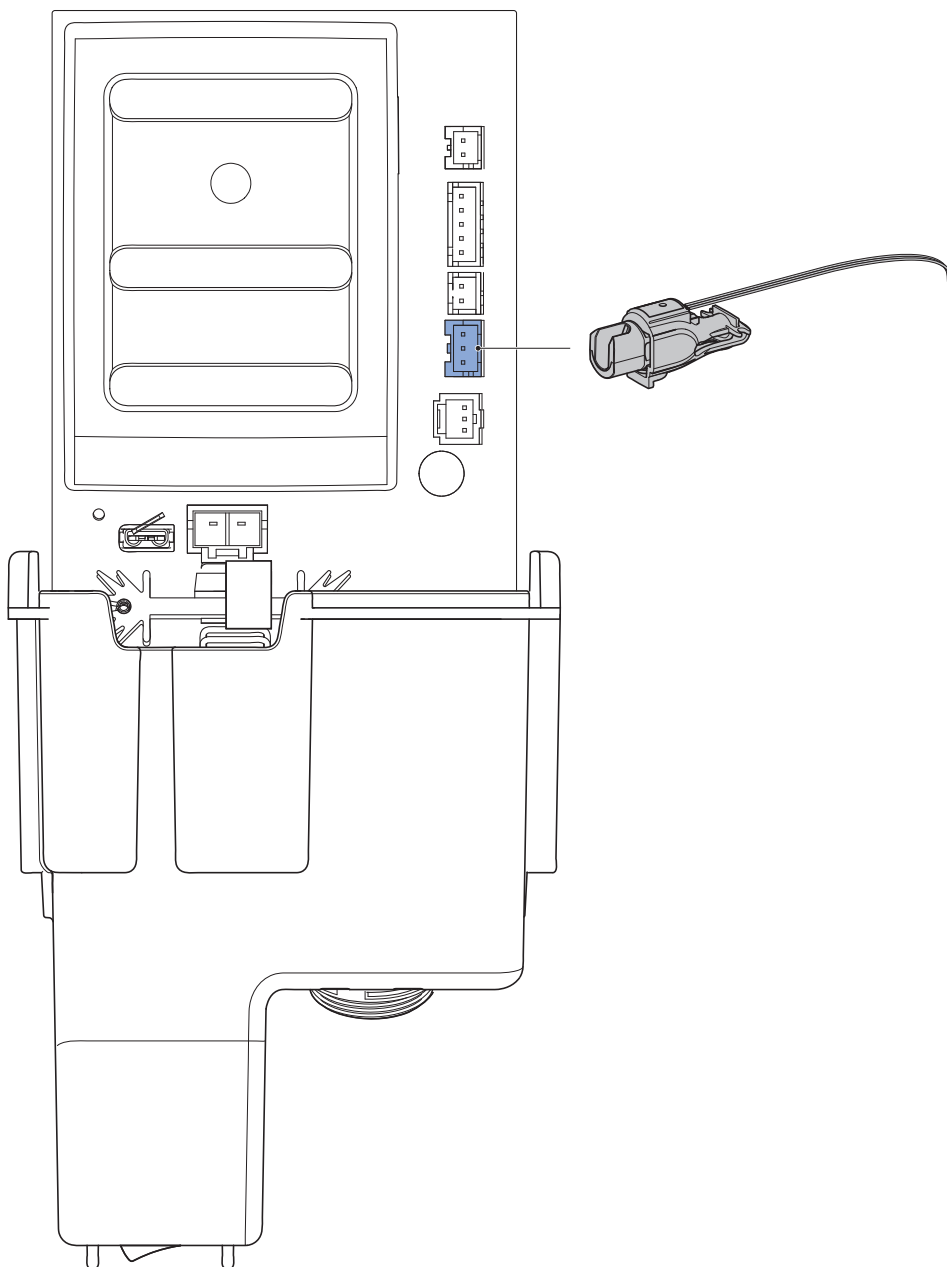
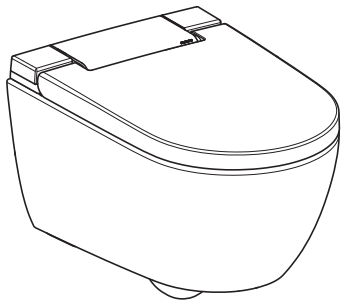
- 4 Mount the WC seat.

- 5 Switch on the device.

- 6 Mount the design cover.

Overview of main control

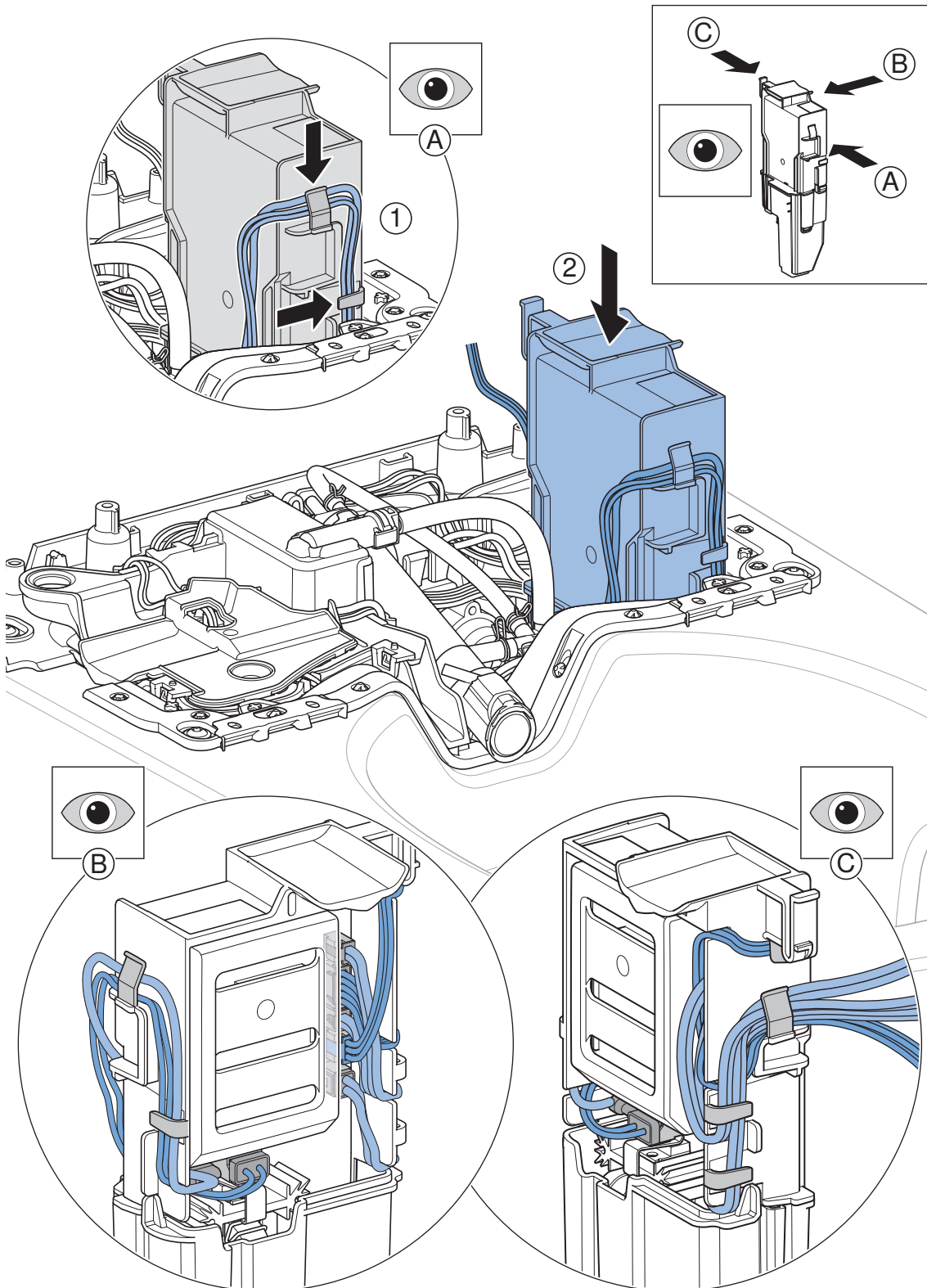
AquaClean Alba



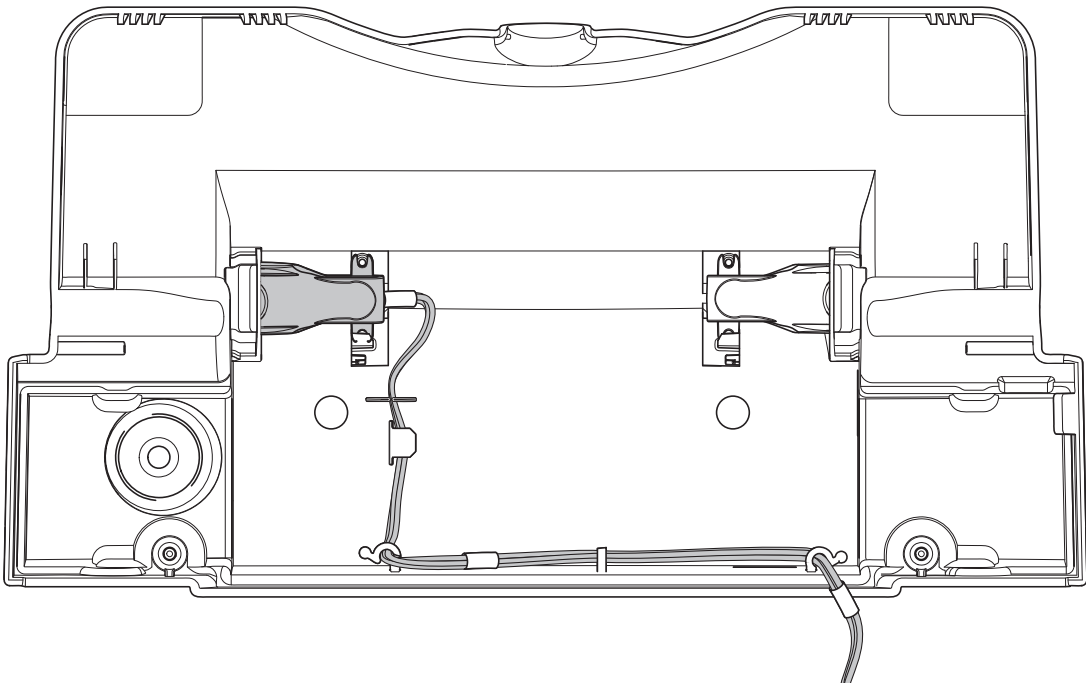
The cables are laid correctly in the functional unit. After assembly, the cables must be laid in the same way as they were originally.



Particular attention should be paid to the cables at the front and bottom of the main control, as these cables can be laid flexibly due to the cable lengths.

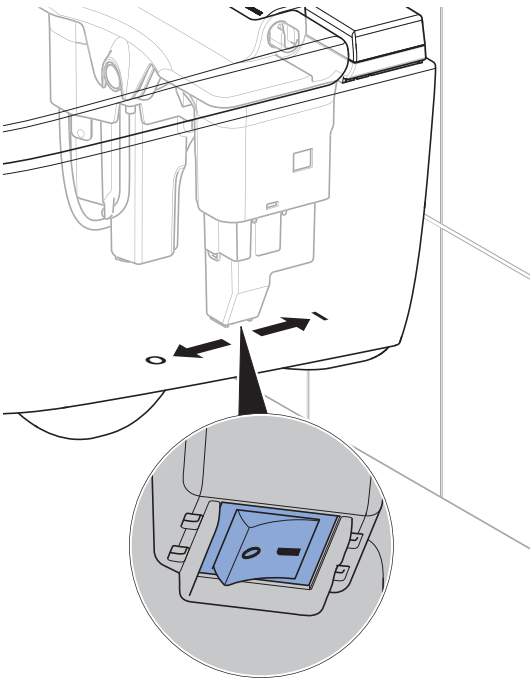


User recognition unit cabling

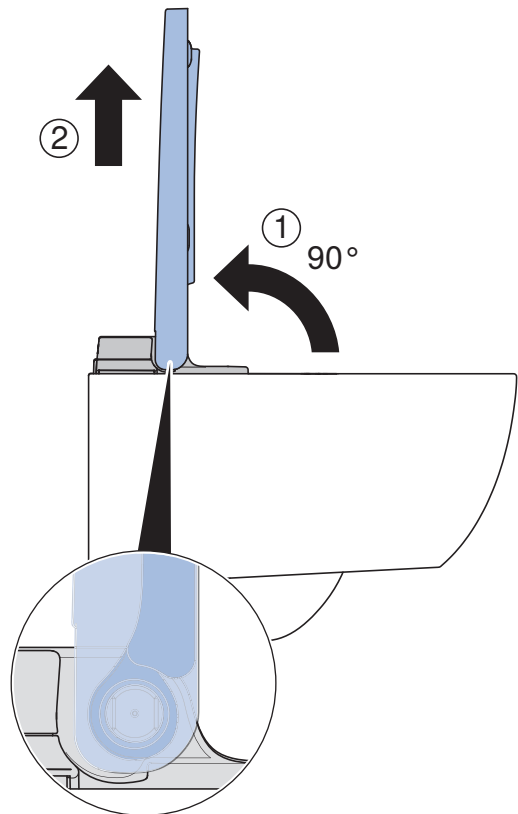


Removing the protection cover

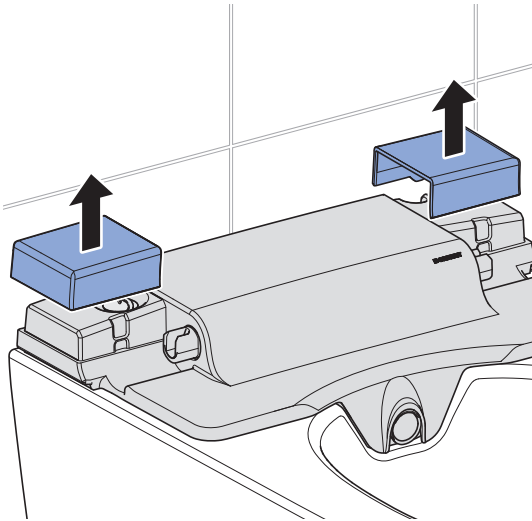
- 1** Switch off the device.



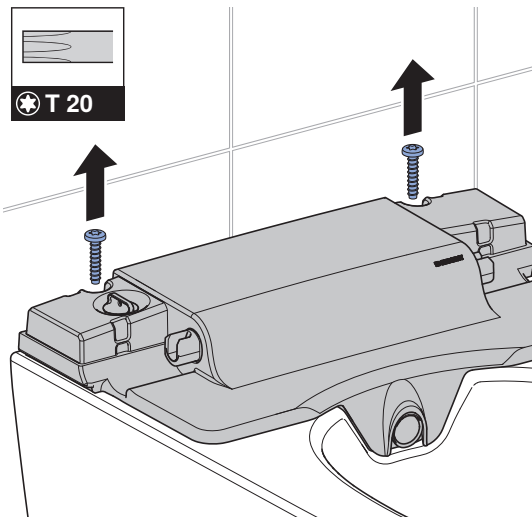
- 2** Lift up the WC seat and take it off.



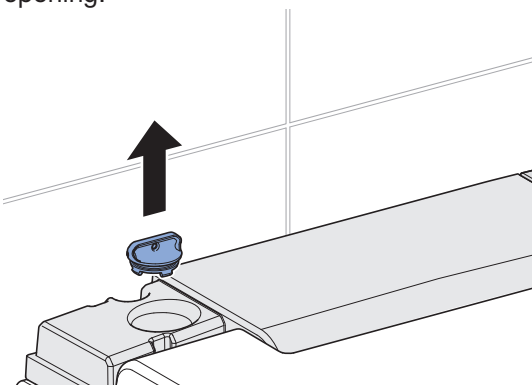
3 Remove the design covers.



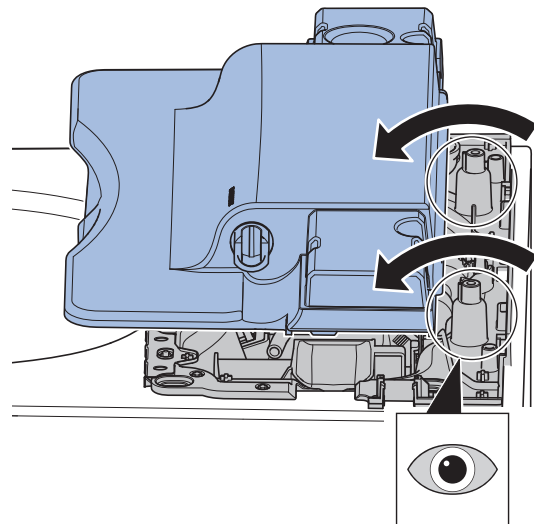
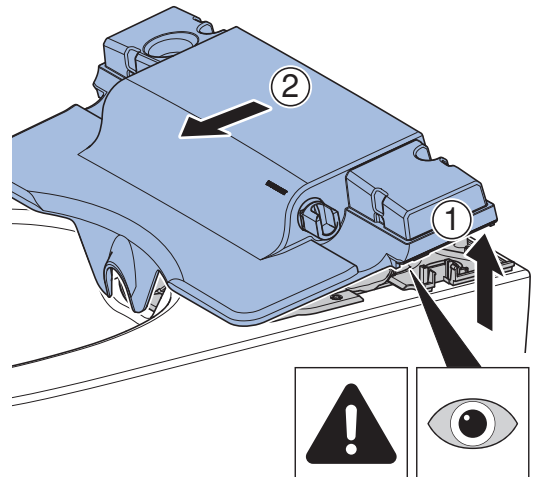
4 Remove the screws (2x T20).



5 Remove the plug from the descaling opening.



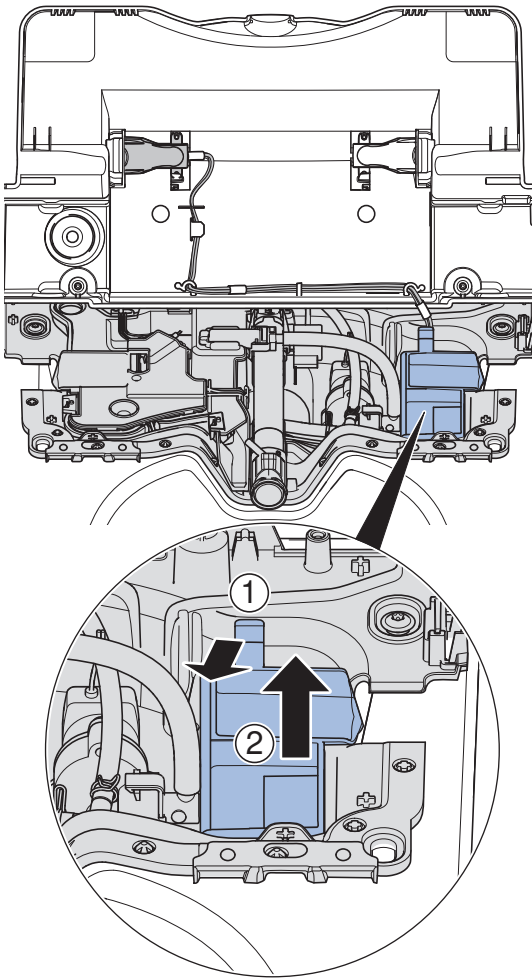
6 Remove the protection cover.



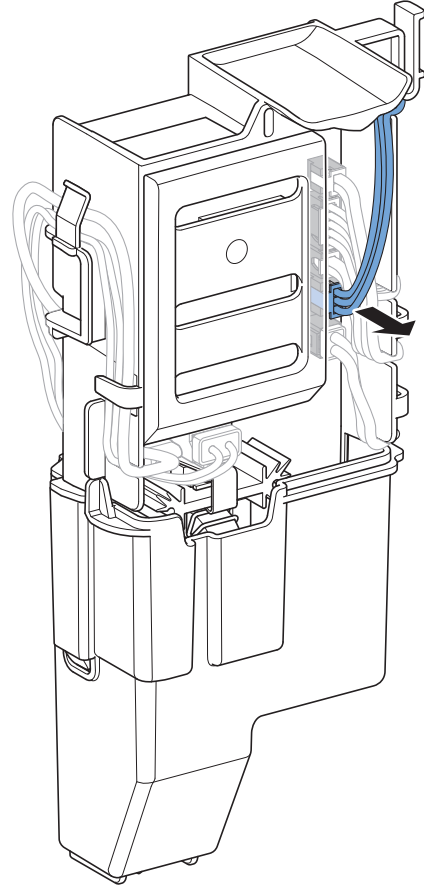
- ✓ Lift up the protection cover at the back and slide it forwards over the screw domes.
- ✓ Pay attention to cables. Cables are connected to the main control.

7 Open the protection cover.

- 8** Release the clip and lift the control.



- 9** Disconnect the connection cable from the main control. → See "Overview of main control", page 26.



- 10** Replace the protection cover.

- 11** → See "Replacing the user recognition unit", page 31.

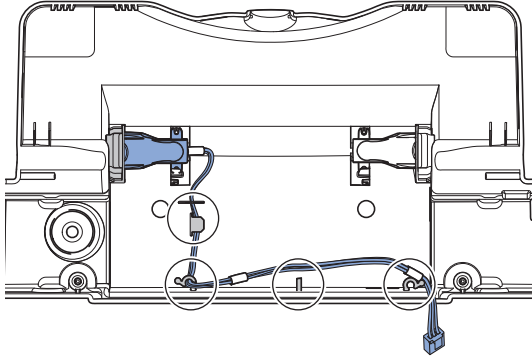
- 12** → See "Mounting the protection cover", page 32.

Replacing the user recognition unit

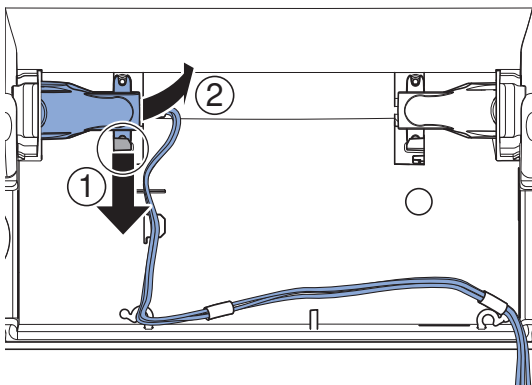
Prerequisite

- The protection cover has been removed. → See "Removing the protection cover", page 28.

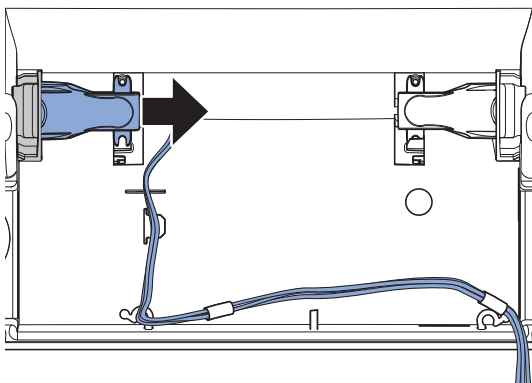
- 1 Carefully release the cable from the holding-down clamps.



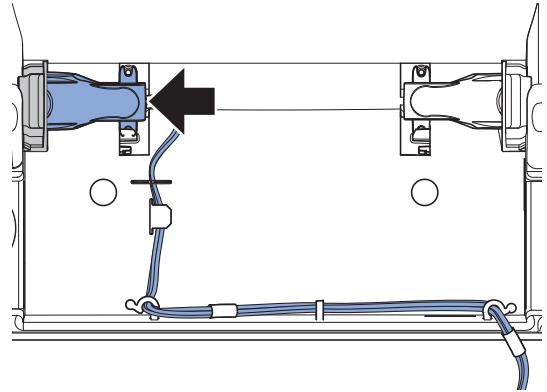
- 2 Release the clip on the user recognition unit and lift the user recognition unit.



- 3 Remove the user recognition unit.



- 4 Mount the user recognition unit.



- ✓ Lay the cables through the cable routings.
- ✓ Pay attention to cables. → See "User recognition unit cabling", page 28.

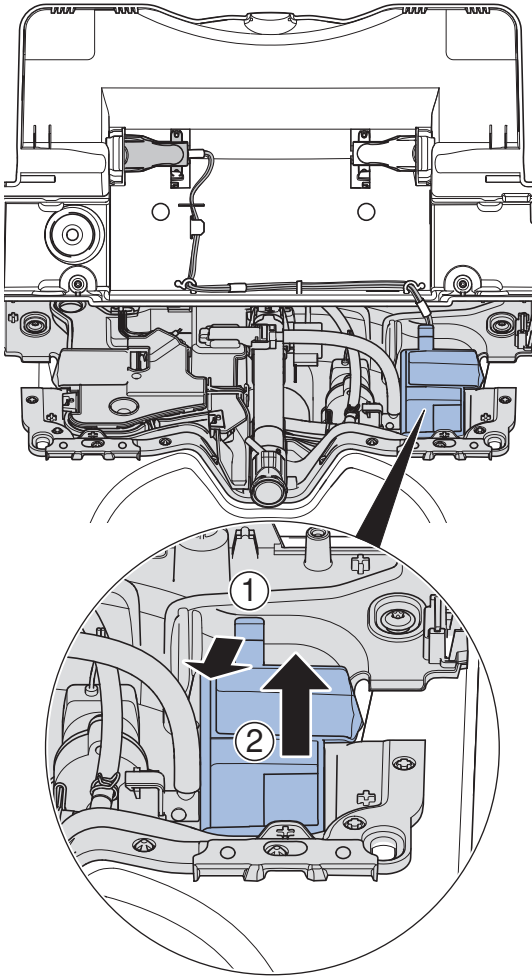
- 5 → See "Mounting the protection cover", page 32.

Mounting the protection cover

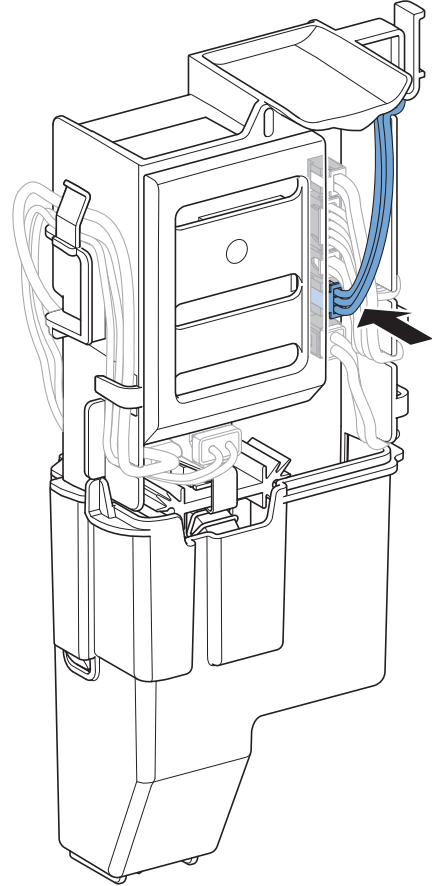
Prerequisite

- The user recognition unit has been mounted.
→ See "Replacing the user recognition unit", page 31.
- The cables have been laid.

- 1** Release the clip and lift the control.

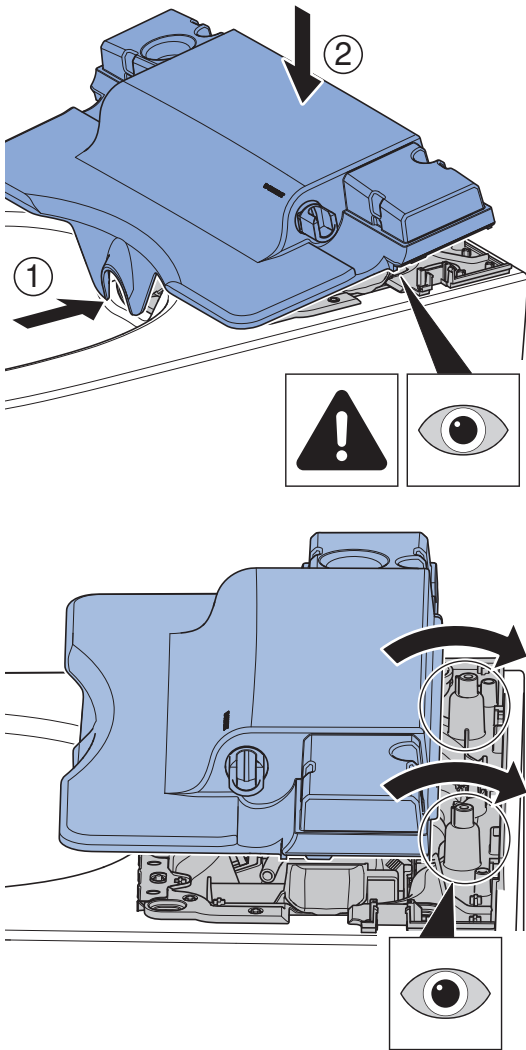


- 2** Connect the cable to the main control.
→ See "Overview of main control", page 26.



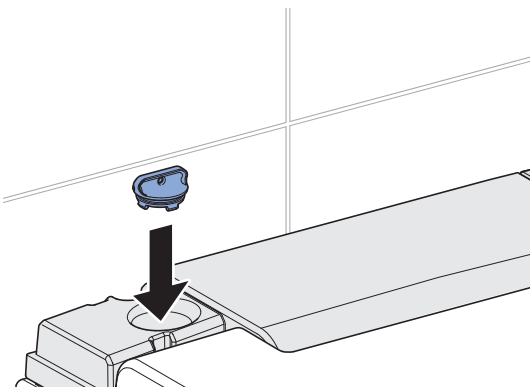
- 3** Lower the control.

4 Mount the protection cover.

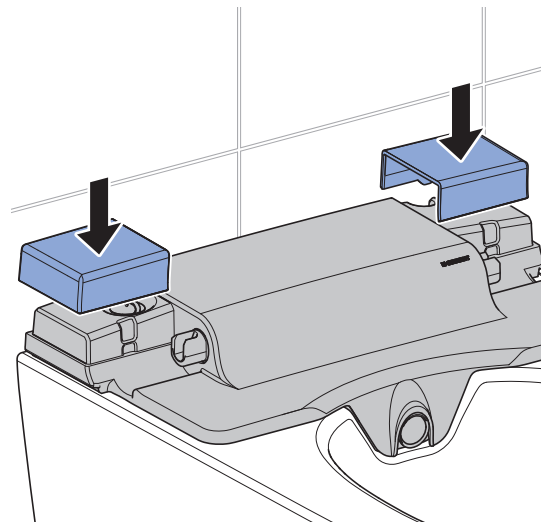
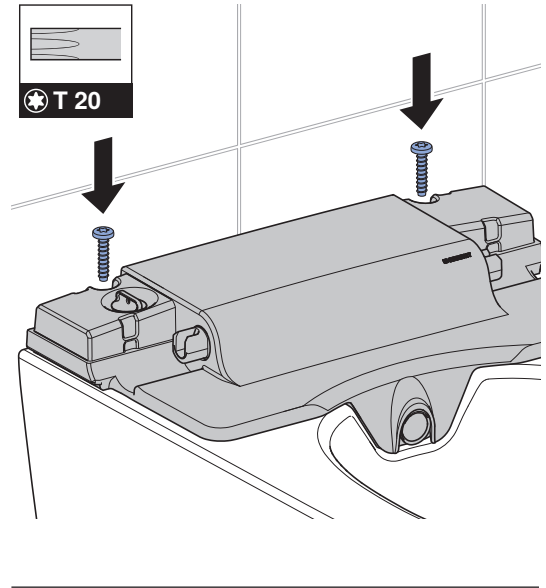


✓ Tilt the protection cover forwards slightly and slide it backwards over the screw domes.

5 Insert the plug in the descaling opening.



6 Screw on the protection cover (2x T20).



✓ Do not overtighten the screws.

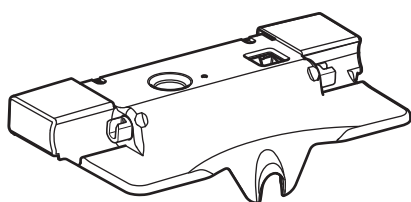
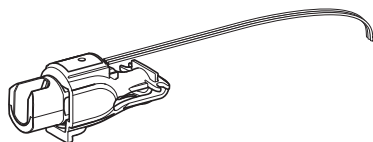
7 Mount the WC seat.

8 Switch on the device.

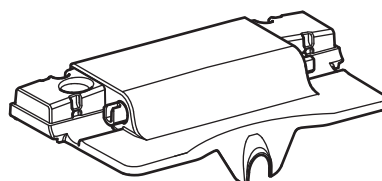
Conseils préliminaires

Utilisation de la reconnaissance d'utilisateur

Contenu de la livraison et utilisation de la pièce détachée (n° de réf. 243.944.00.1) pour Geberit AquaClean Sela et Geberit AquaClean Alba.



AquaClean Sela



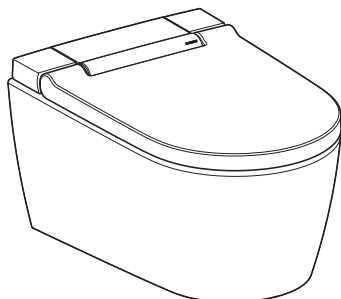
AquaClean Alba



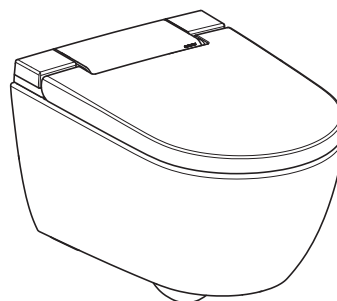
Montage

Remplacement du couvercle de protection et de la reconnaissance d'utilisateur

AquaClean Sela



AquaClean Alba

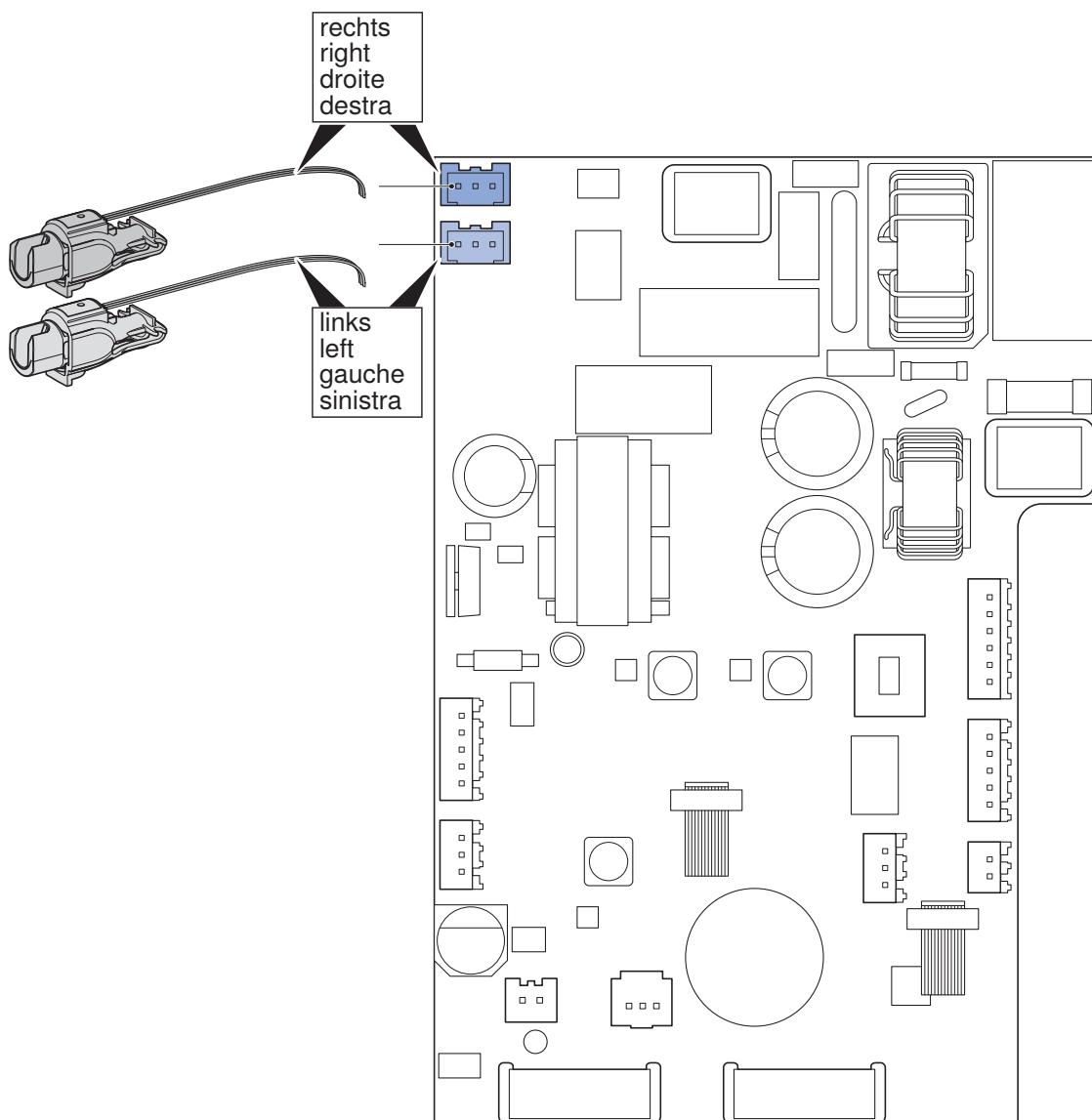
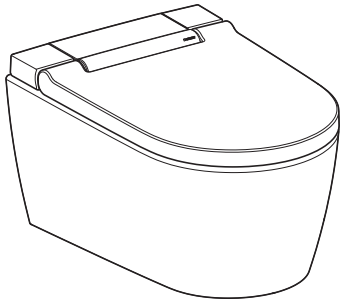


« Démontage du couvercle de protection », page 37.
 « Remplacement de la reconnaissance d'utilisateur », page 39.
 « Montage du couvercle de protection », page 41.

« Démontage du couvercle de protection », page 45.
 « Remplacement de la reconnaissance d'utilisateur », page 48.
 « Montage du couvercle de protection », page 49.

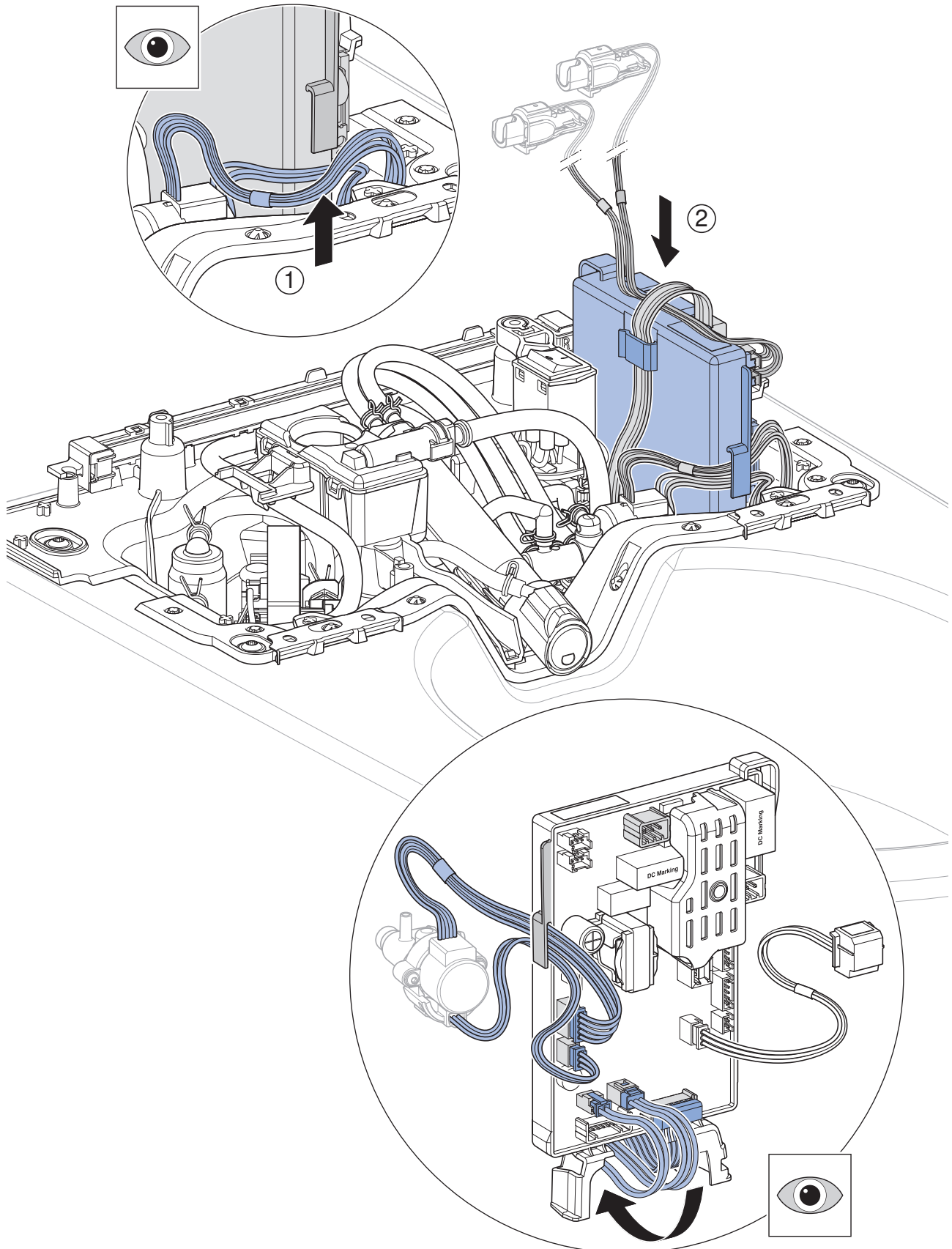
Vue d'ensemble de la commande principale

AquaClean Sela

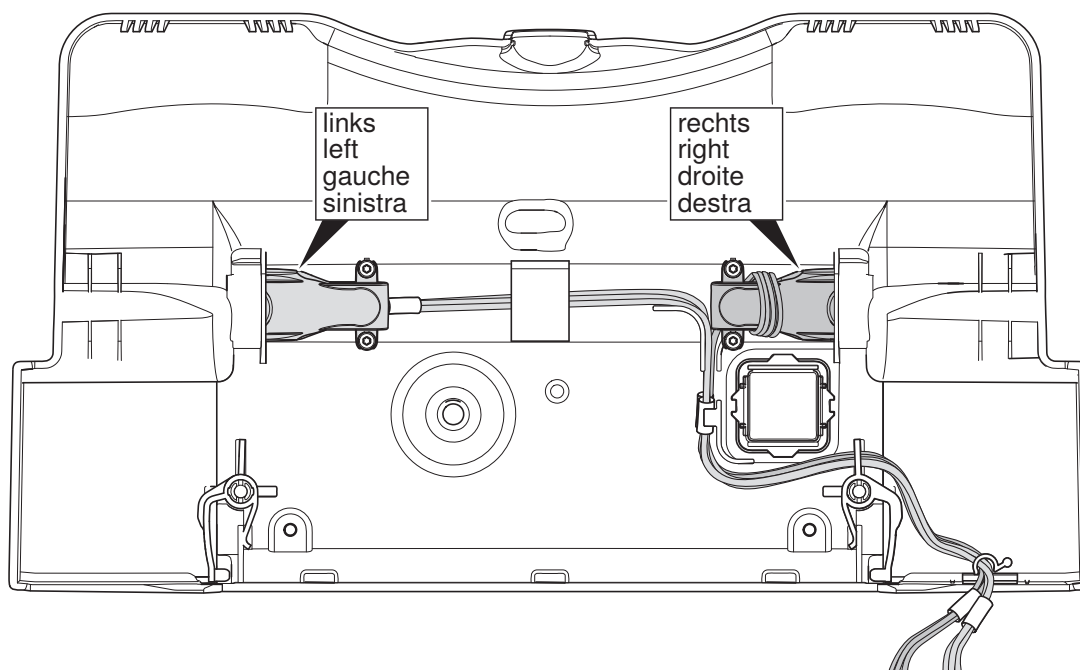


Les câbles sont posés de manière optimale dans le module fonctionnel. Après le montage, veiller à ce que les câbles soient de nouveau disposés dans leur position d'origine.

- i** Veiller tout particulièrement aux câbles à l'avant et sous le dessous de la commande principale, ceux-ci pouvant être posés de manière flexible grâce à leur longueur.

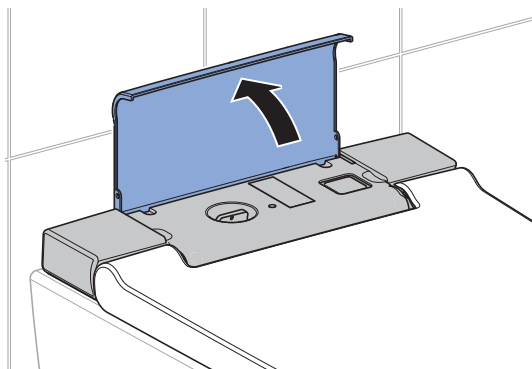


Disposition des câbles pour la reconnaissance d'utilisateur

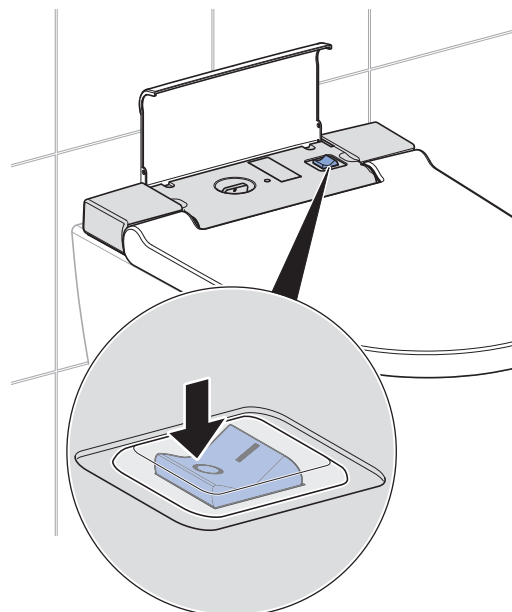


Démontage du couvercle de protection

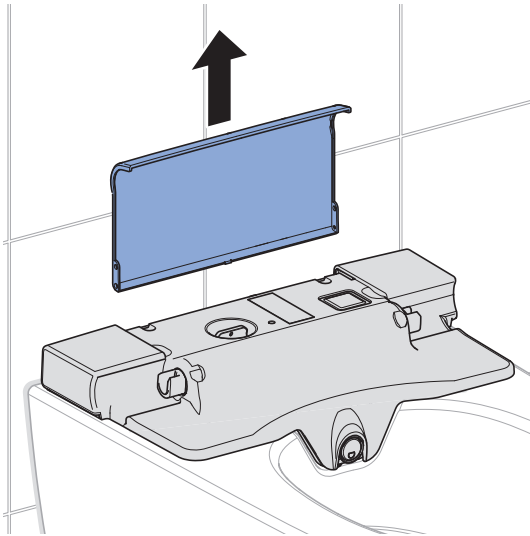
1 Relever le recouvrement design.



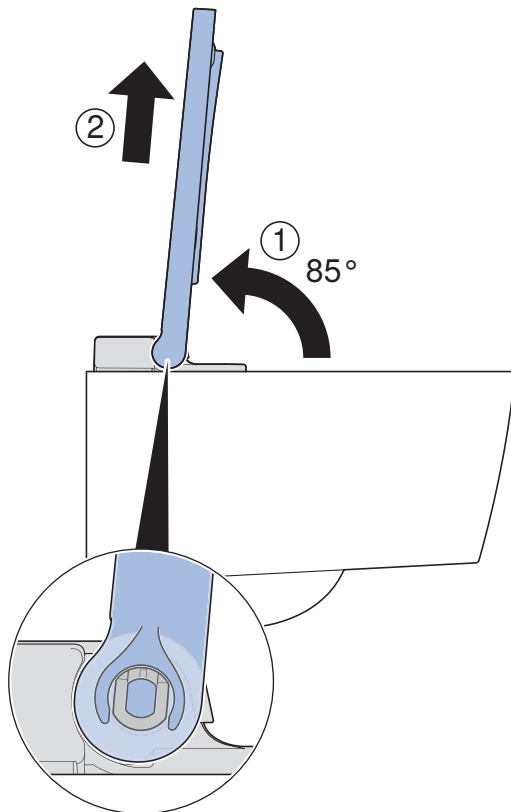
2 Mettre le WC lavant hors tension à l'aide de l'interrupteur principal.



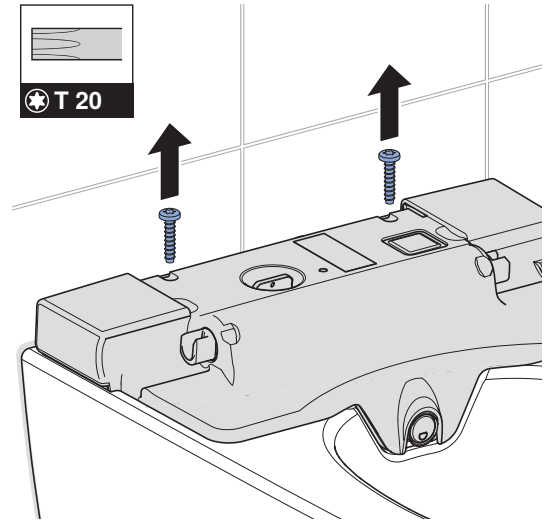
3 Démontez le recouvrement design.



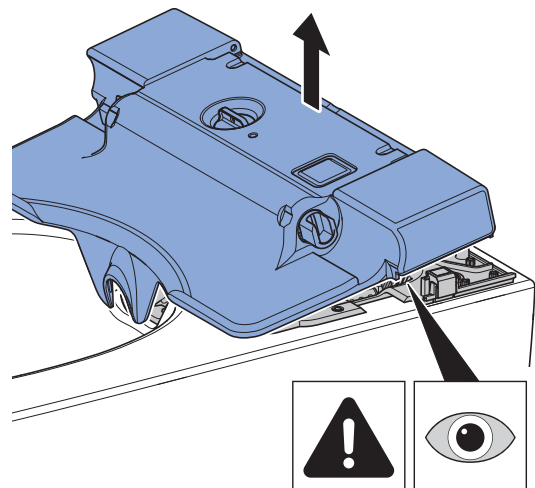
4 Relever l'abattant WC et le retirer.



5 Dévisser les vis (2x T20).

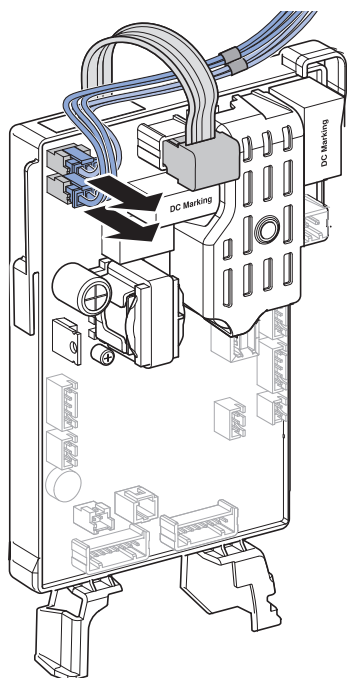


6 Soulever le couvercle de protection à l'arrière et l'ouvrir.



- ✓ Faire attention aux câbles. Les câbles sont branchés sur la commande principale.

- 7** Débrancher le câble (reconnaisances d'utilisateur gauche et droite) de la commande principale. → Voir « Vue d'ensemble de la commande principale », page 35.



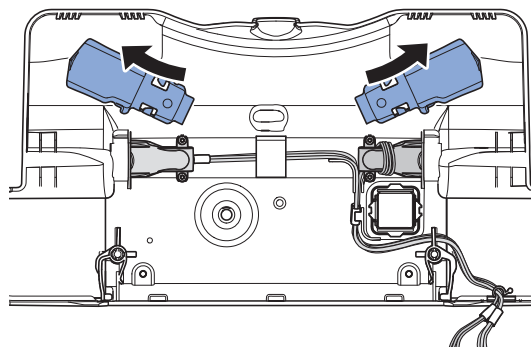
- 8** Remplacer le couvercle de protection.
- 9** → Voir « Remplacement de la reconnaissance d'utilisateur », page 39.
- 10** → Voir « Montage du couvercle de protection », page 41.

Remplacement de la reconnaissance d'utilisateur

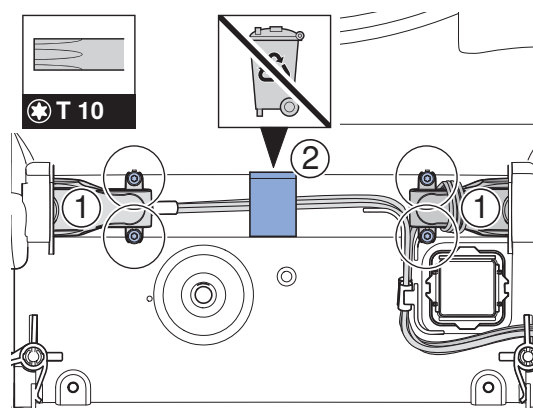
Condition requise

- Le couvercle de protection est démonté. → Voir « Démontage du couvercle de protection », page 37.

- 1** Retirer les bacs de rétention (2x) de la reconnaissance d'utilisateur.

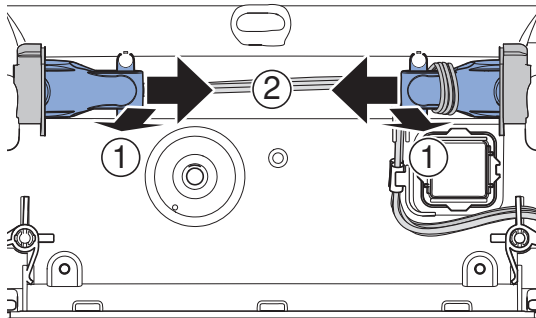


- 2** Dévisser les vis (2x T10) et décoller la bande adhésive.



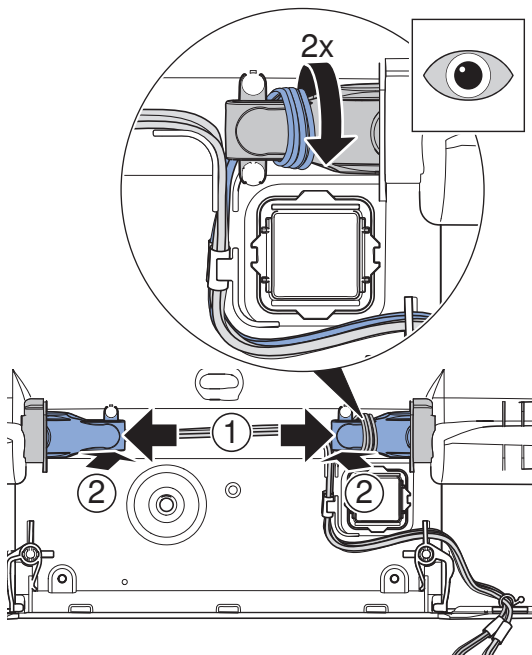
- ✓ Faire attention à la bande adhésive. Recoller la bande adhésive au même endroit lors du remontage.

- 3** Sortir la reconnaissance d'utilisateur de son logement.

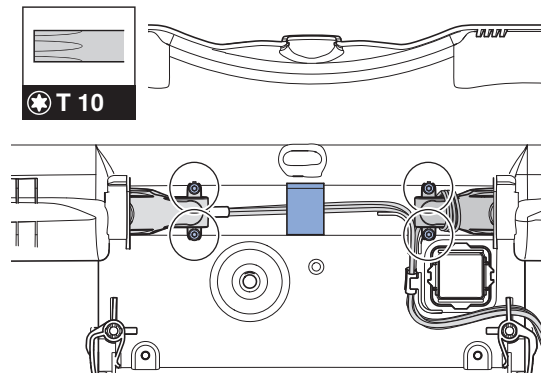


- ✓ Reconnaissance d'utilisateur gauche : la soulever légèrement et la retirer.
- ✓ Reconnaissance d'utilisateur droite : lors du retrait de la reconnaissance d'utilisateur, détacher le câblage avec précaution, puis retirer la reconnaissance d'utilisateur. Détacher le câble des tracés des câbles.

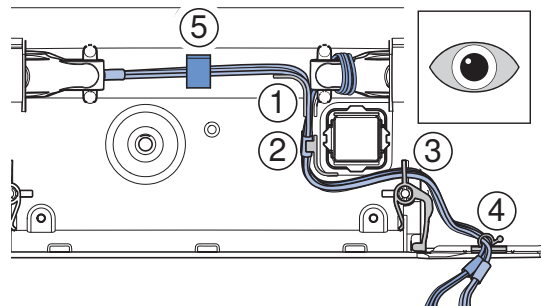
- 4** Monter les reconnaissances d'utilisateur gauche et droite.



- 5** Visser fermement les reconnaissances d'utilisateur gauche et droite.

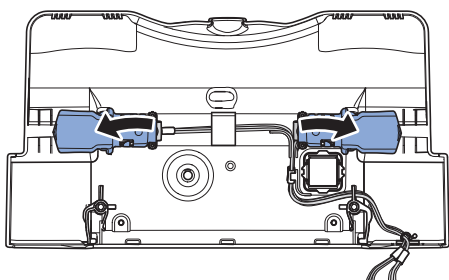


- 6** Acheminer les câbles à travers les tracés des câbles.



- ✓ Reconnaissance d'utilisateur (droite) : lors de la mise en place de la reconnaissance d'utilisateur, enrouler le câble 2 fois autour de la partie arrière. Le câble doit être guidé vers le bas à travers le tracé des câbles, puis passé dans les deux clips.
- ✓ Faire attention aux câbles. Les câbles doivent être fixés à l'aide de bande adhésive pour éviter les frottements et les dommages.
- ✓ Faire attention à la longueur des câbles. Après le passage des câbles, ceux-ci doivent être approximativement de même longueur.

- 7** Monter les bacs de rétention (2x) sur la reconnaissance d'utilisateur.



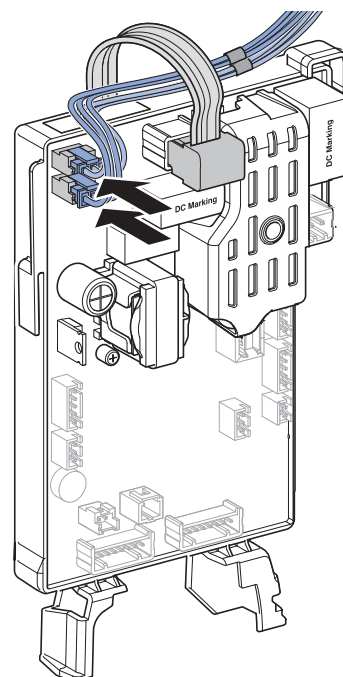
- 8** → Voir « Montage du couvercle de protection », page 41.

Montage du couvercle de protection

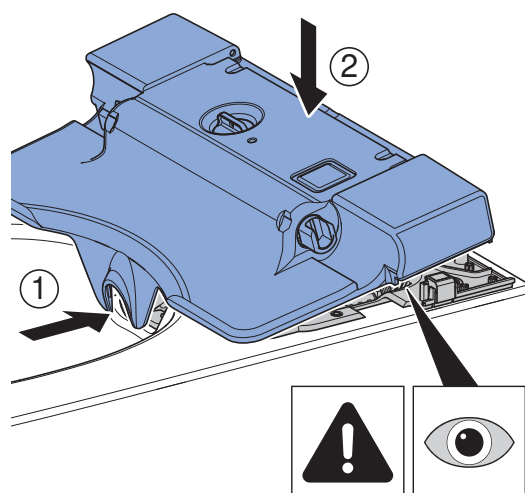
Condition requise

- Les reconnaissances d'utilisateur gauche et droite sont montées. → Voir « Remplacement de la reconnaissance d'utilisateur », page 39.
- Les câbles sont acheminés.

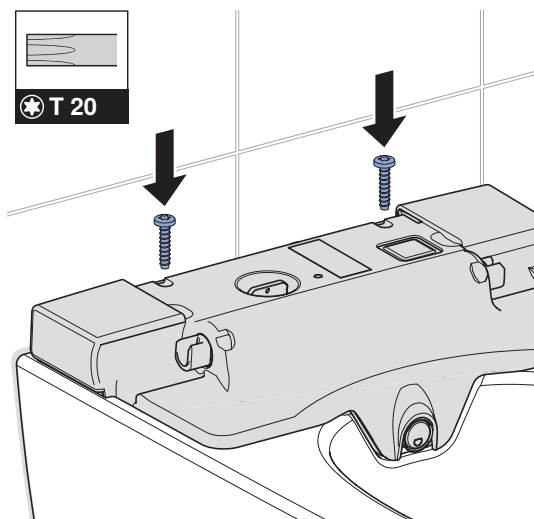
- 1** Brancher les câbles sur les emplacements d'insertion (reconnaissances d'utilisateur gauche et droite). → Voir « Vue d'ensemble de la commande principale », page 35.



- 2** Monter le couvercle de protection.



- ✓ Positionner le couvercle de protection en l'inclinant vers l'avant. Faire attention aux câbles, puis l'abaisser.

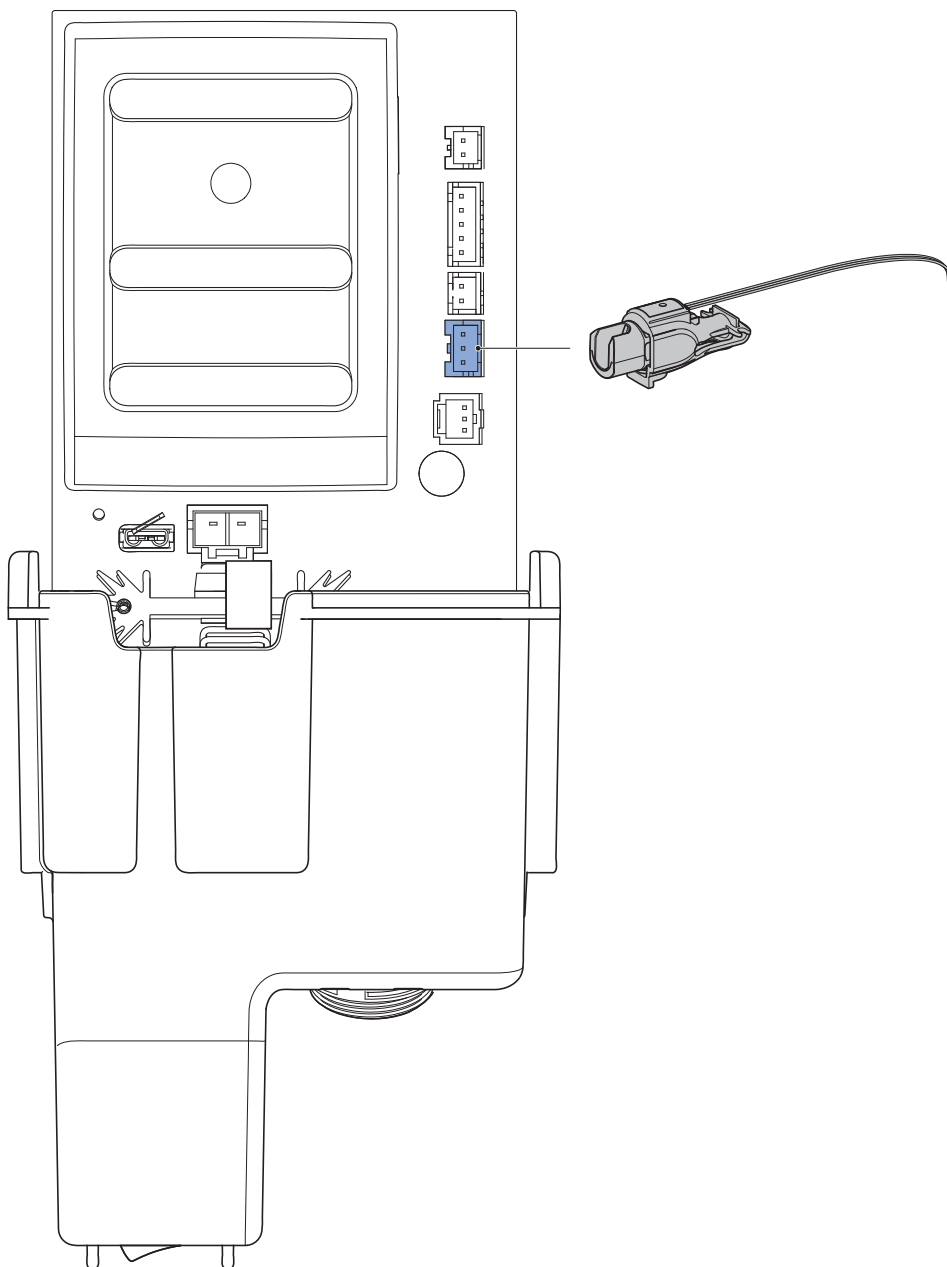
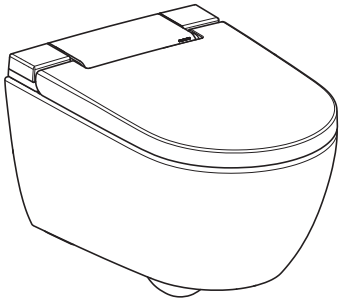
3 Visser le couvercle de protection.

✓ Lors du vissage, veiller à ne pas serrer excessivement.

4 Monter l'abattant WC.**5** Allumer l'appareil.**6** Monter le recouvrement design.

Vue d'ensemble de la commande principale

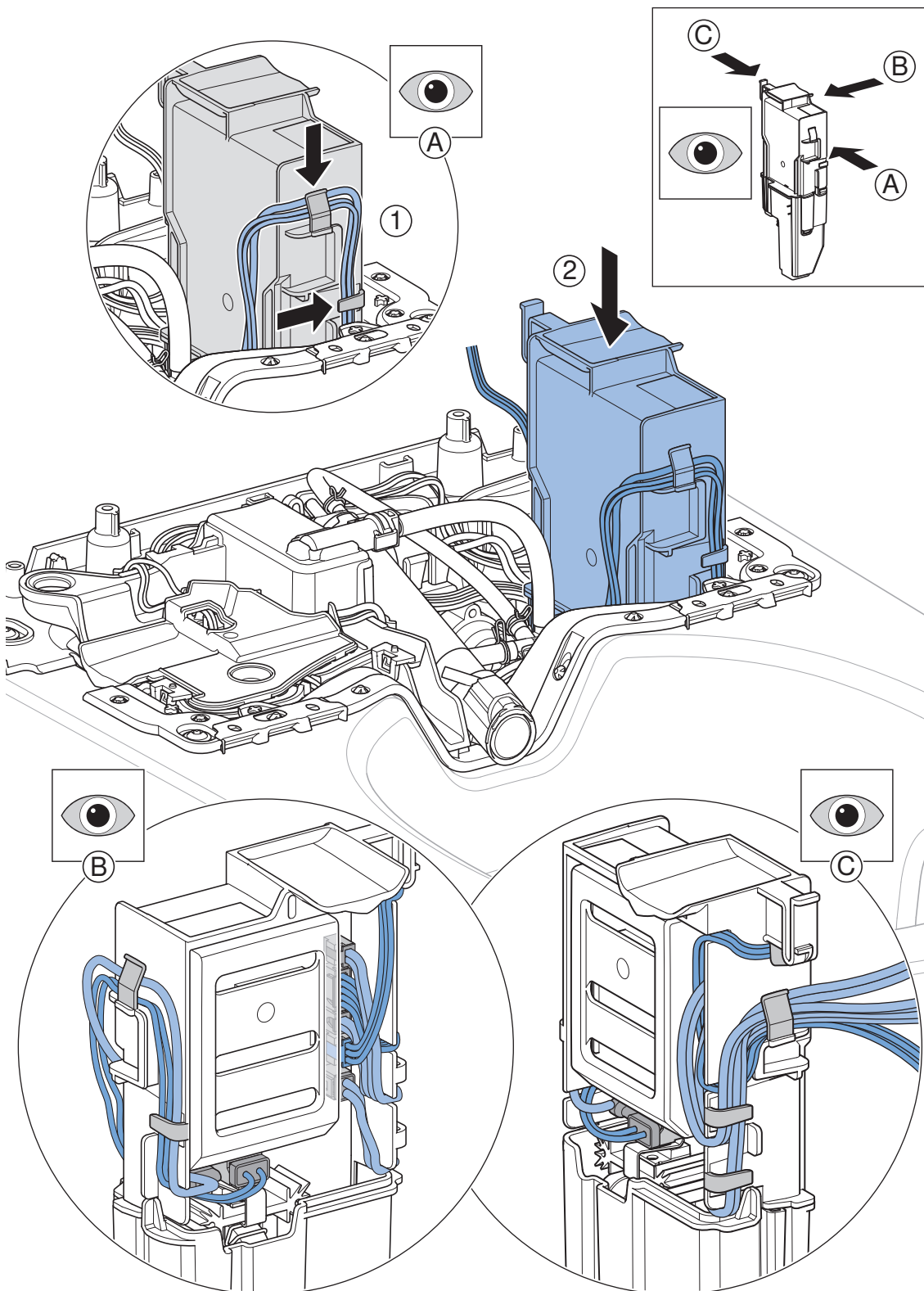
AquaClean Alba



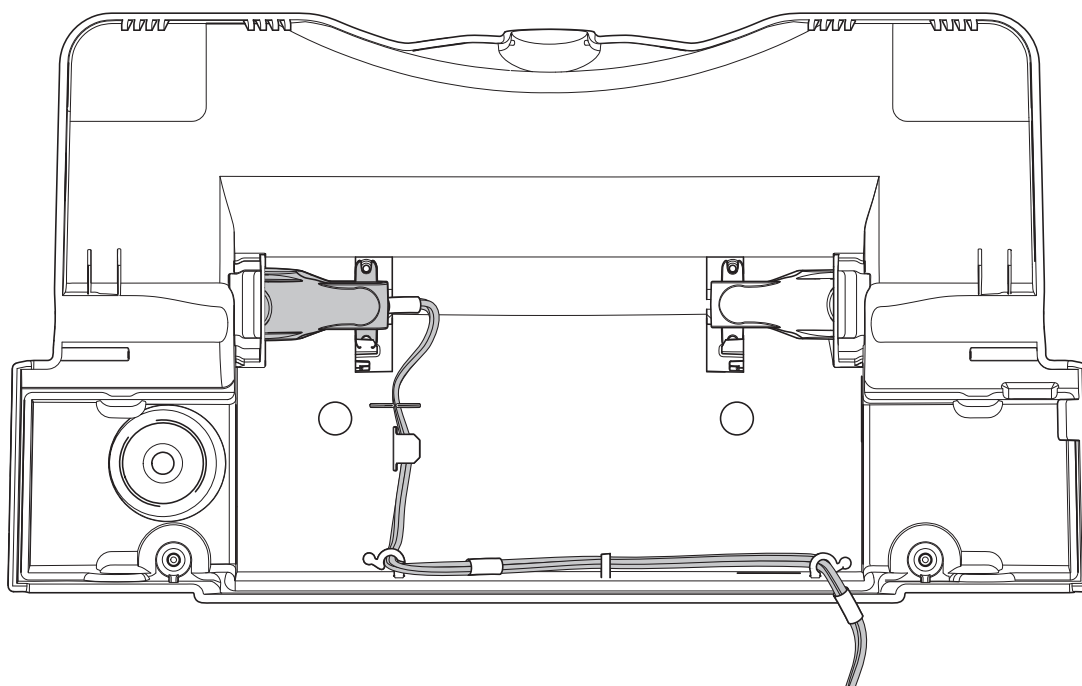
Les câbles sont posés de manière optimale dans le module fonctionnel. Après le montage, veiller à ce que les câbles soient de nouveau disposés dans leur position d'origine.



Veiller tout particulièrement aux câbles à l'avant et sous le dessous de la commande principale, ceux-ci pouvant être posés de manière flexible grâce à leur longueur.

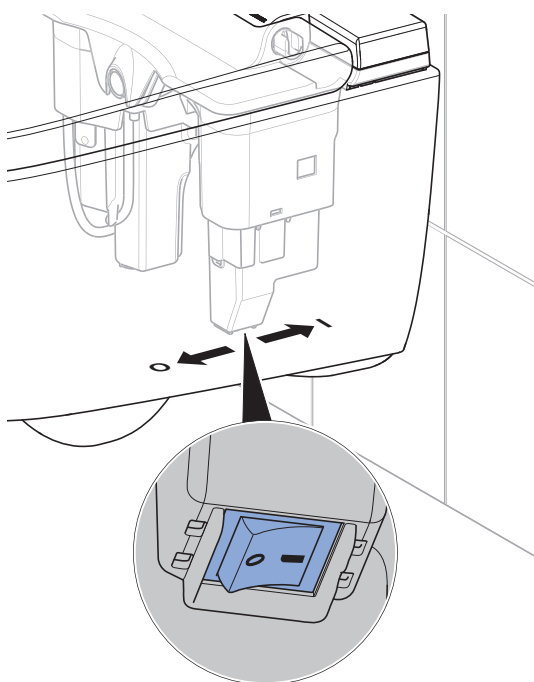


Disposition des câbles pour la reconnaissance d'utilisateur

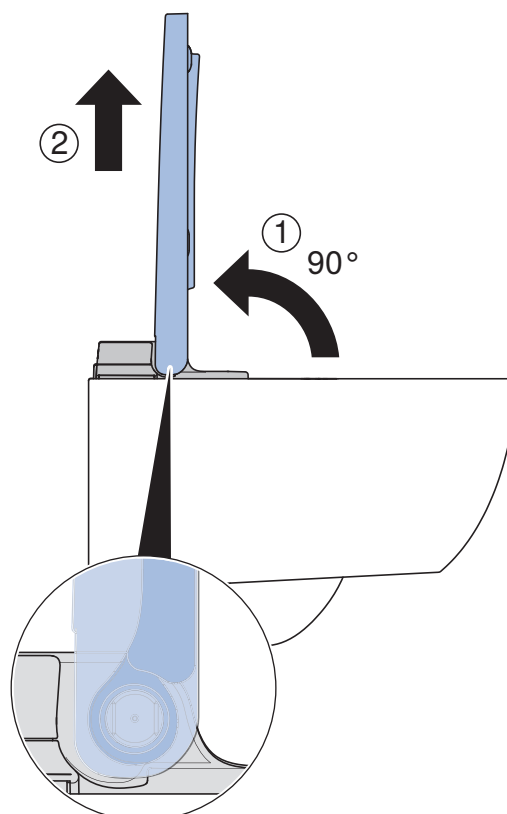


Démontage du couvercle de protection

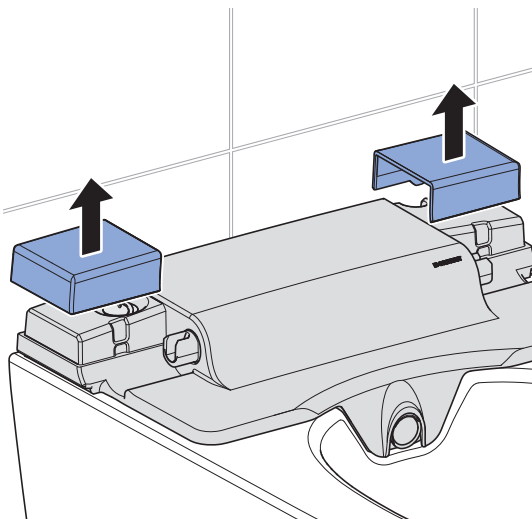
1 Éteindre l'appareil.



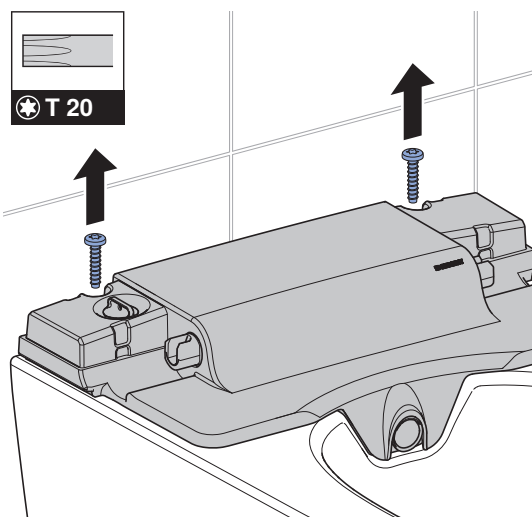
2 Relever l'abattant WC et le retirer.



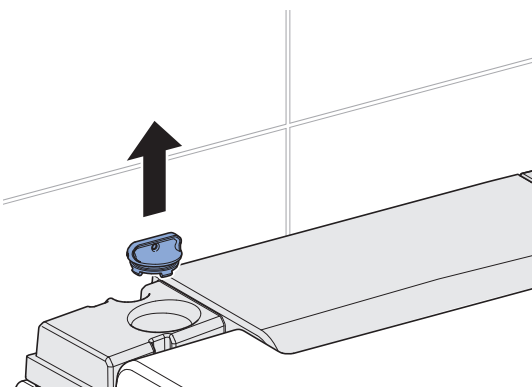
3 Retirer les recouvrements design.



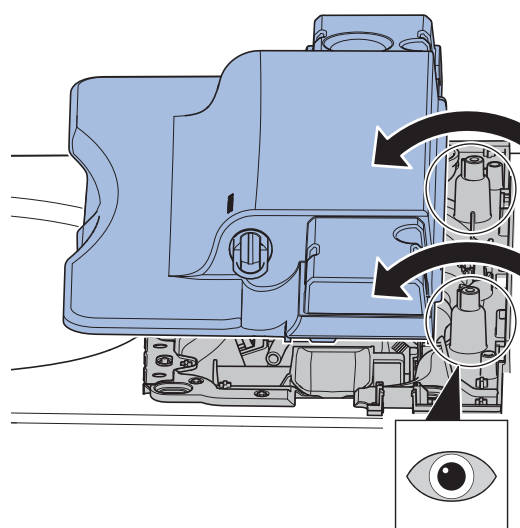
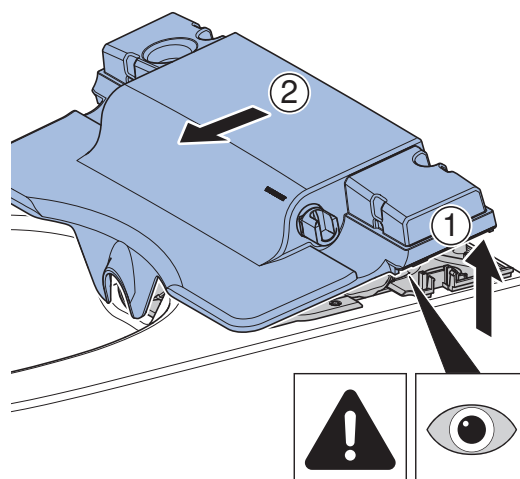
4 Dévisser les vis (2x T20).



5 Retirer le bouchon de l'orifice de détartrage.



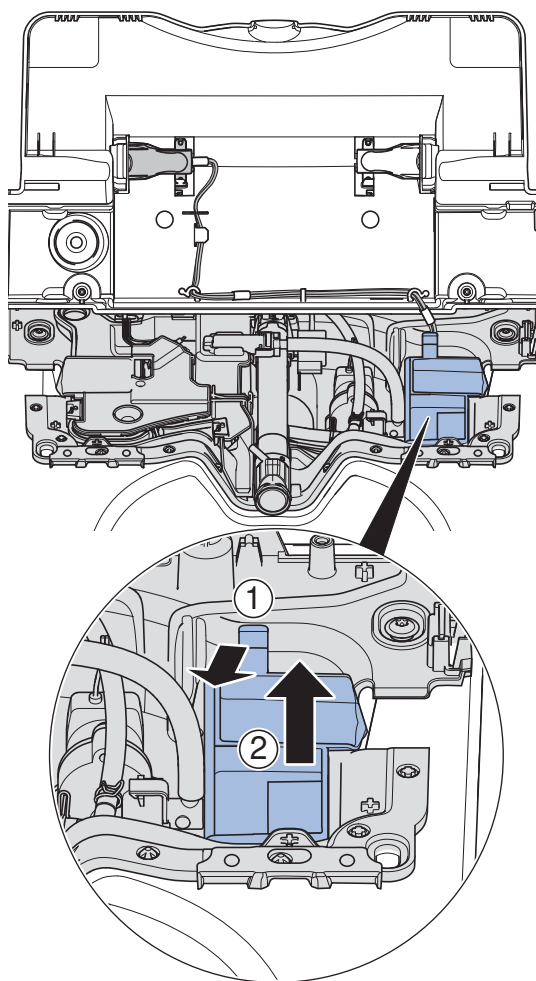
6 Retirer le couvercle de protection.



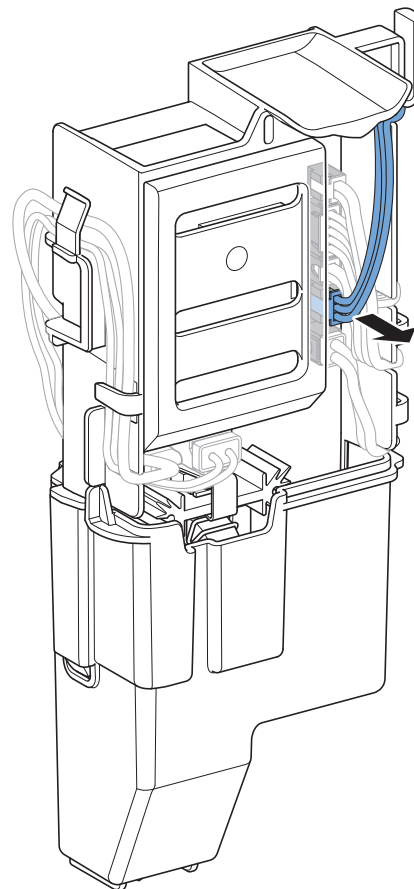
- ✓ Soulever le couvercle de protection à l'arrière et le faire glisser vers l'avant par-dessus les chevilles de vissage.
- ✓ Faire attention aux câbles. Les câbles sont branchés sur la commande principale.

7 Ouvrir le couvercle de protection.

- 8** Déverrouiller le clip et soulever la commande.



- 9** Débrancher le câble de la commande principale. → Voir « Vue d'ensemble de la commande principale », page 43.



- 10** Remplacer le couvercle de protection.

- 11** → Voir « Remplacement de la reconnaissance d'utilisateur », page 48.

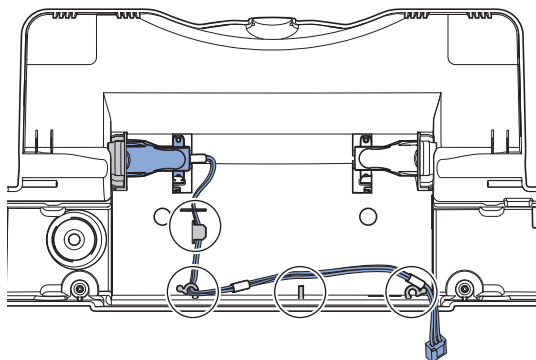
- 12** → Voir « Montage du couvercle de protection », page 49.

Remplacement de la reconnaissance d'utilisateur

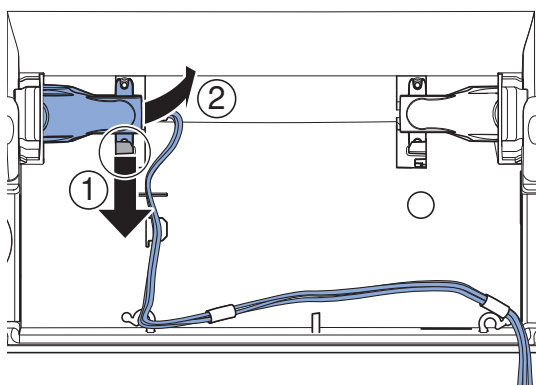
Condition requise

- Le couvercle de protection est démonté. → Voir « Démontage du couvercle de protection », page 45.

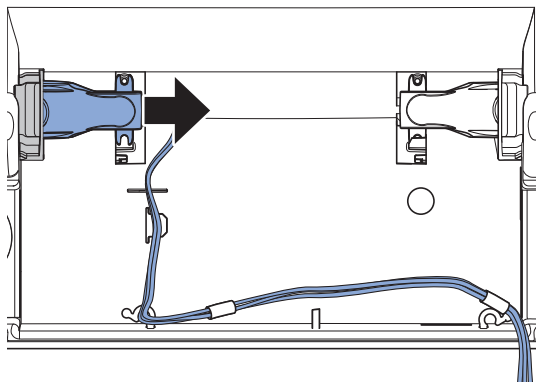
- 1** Détacher avec précaution les câbles des clips du support de fixation.



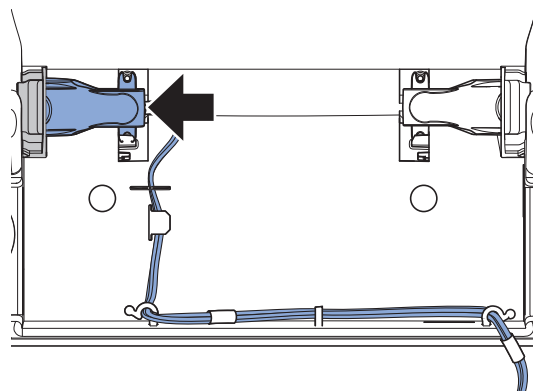
- 2** Ouvrir le clip de la reconnaissance d'utilisateur et soulever la reconnaissance d'utilisateur.



- 3** Sortir la reconnaissance d'utilisateur de son logement.



- 4** Monter la reconnaissance d'utilisateur.



- ✓ Acheminer les câbles à travers les tracés des câbles.
- ✓ Faire attention aux câbles. → Voir « Disposition des câbles pour la reconnaissance d'utilisateur », page 45.

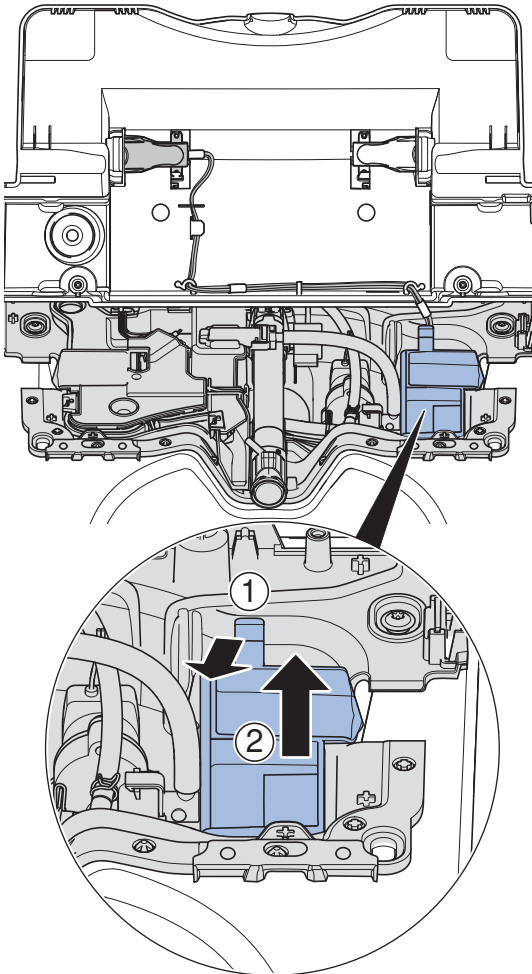
- 5** → Voir « Montage du couvercle de protection », page 49.

Montage du couvercle de protection

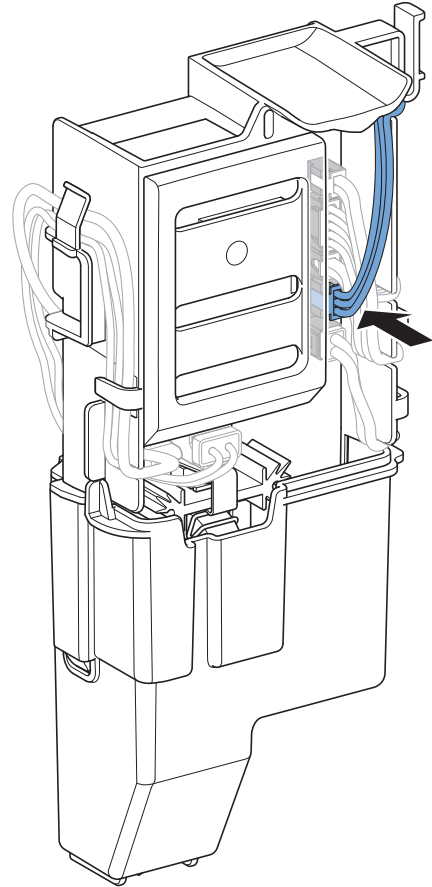
Condition requise

- La reconnaissance d'utilisateur est montée.
→ Voir « Remplacement de la reconnaissance d'utilisateur », page 48.
- Les câbles sont acheminés.

- 1** Déverrouiller le clip et soulever la commande.

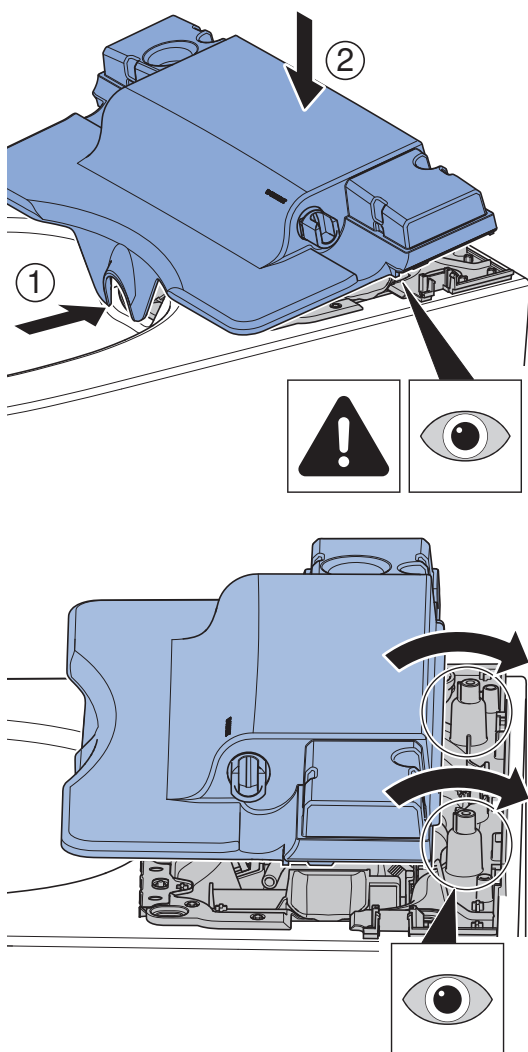


- 2** Raccorder les câbles à la commande principale. → Voir « Vue d'ensemble de la commande principale », page 43.



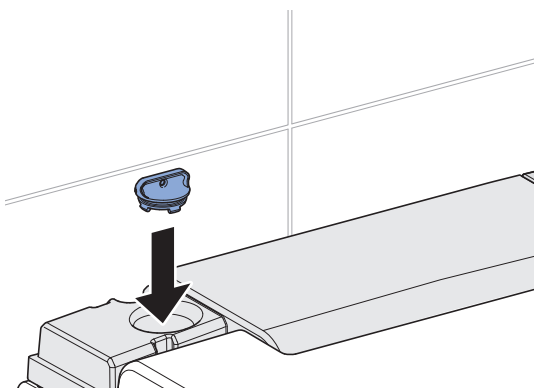
- 3** Abaisser la commande.

4 Monter le couvercle de protection.

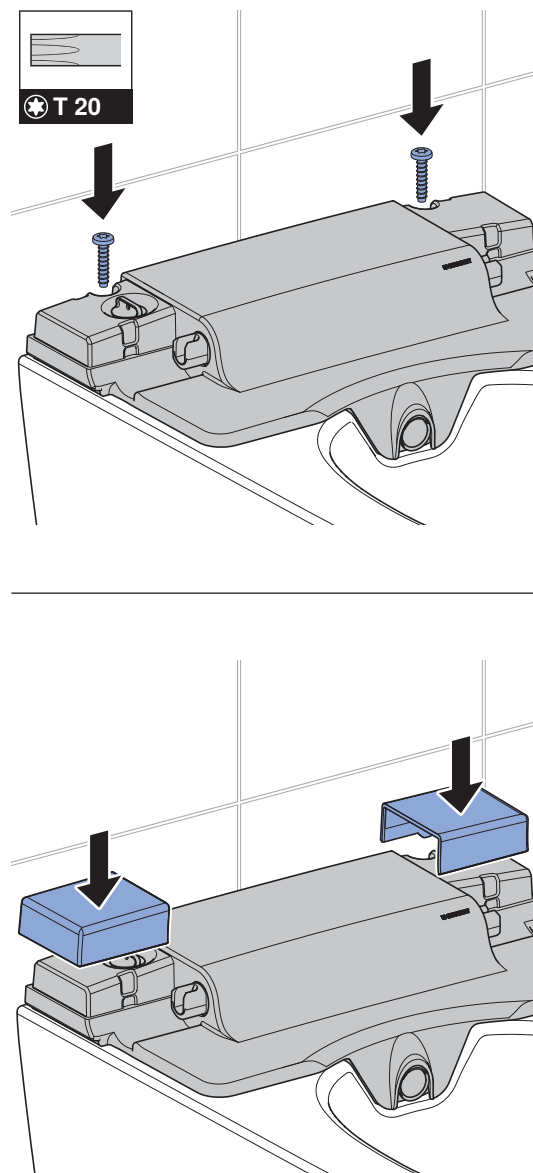


- ✓ Positionner le couvercle de protection en l'inclinant vers l'avant, puis le faire glisser vers l'arrière par-dessus les chevilles de vissage.

5 Mettre en place le bouchon de l'orifice de détartrage.



6 Visser le couvercle de protection (2x T20).



- ✓ Lors du vissage, veiller à ne pas serrer excessivement.

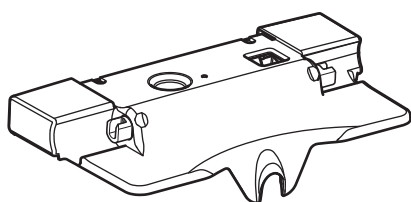
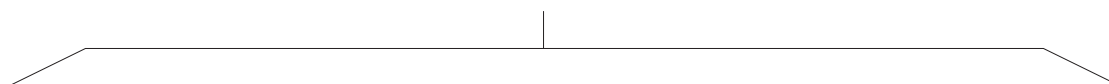
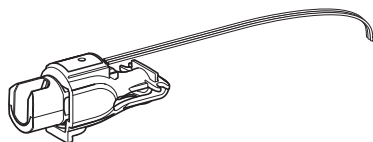
7 Monter l'abattant WC.

8 Allumer l'appareil.

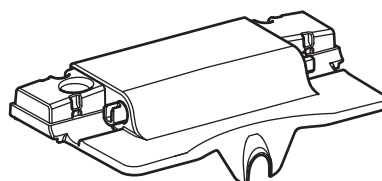
Osservazioni preliminari

Impiego rilevatore di presenza

Dotazione e impiego del pezzo di ricambio (art. no. 243.944.00.1) per Geberit AquaClean Sela e Geberit AquaClean Alba.



AquaClean Sela



AquaClean Alba

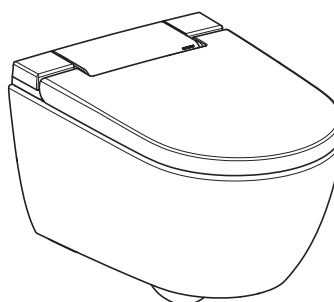
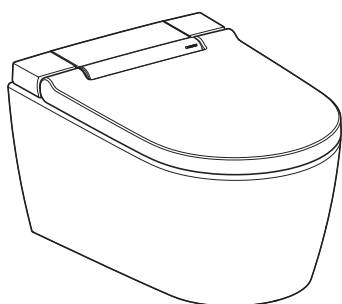


Montaggio

Sostituzione della copertura di protezione e del rilevatore di presenza

AquaClean Sela

AquaClean Alba



"Smontaggio della copertura di protezione",
pagina 54.

"Sostituzione del rilevatore di presenza", pagina 56.

"Montaggio della copertura di protezione", pagina 58.

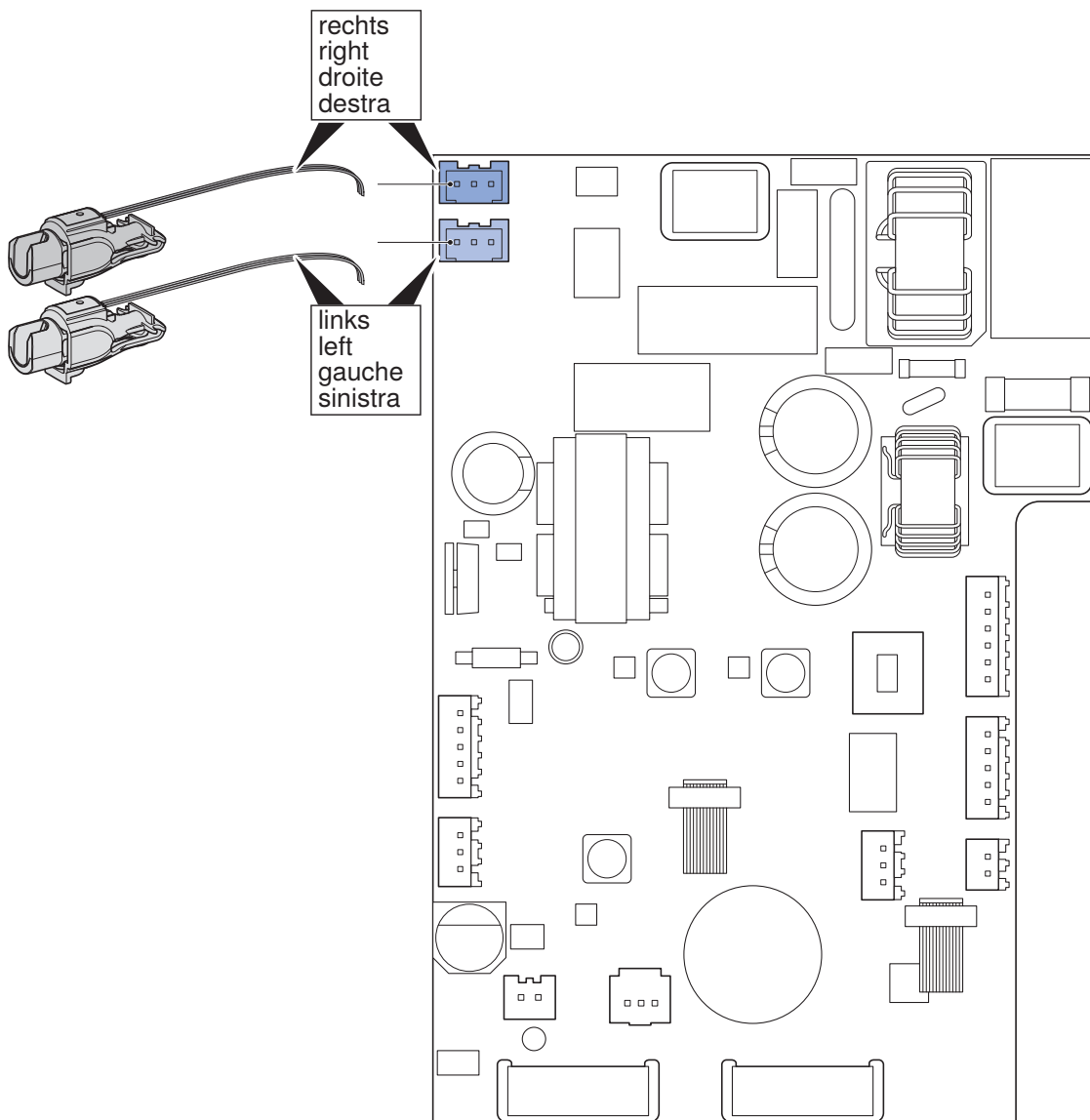
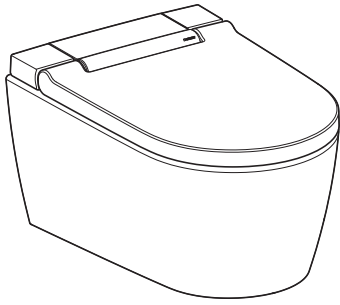
"Smontaggio della copertura di protezione",
pagina 61.

"Sostituzione del rilevatore di presenza", pagina 64.

"Montaggio della copertura di protezione", pagina 65.

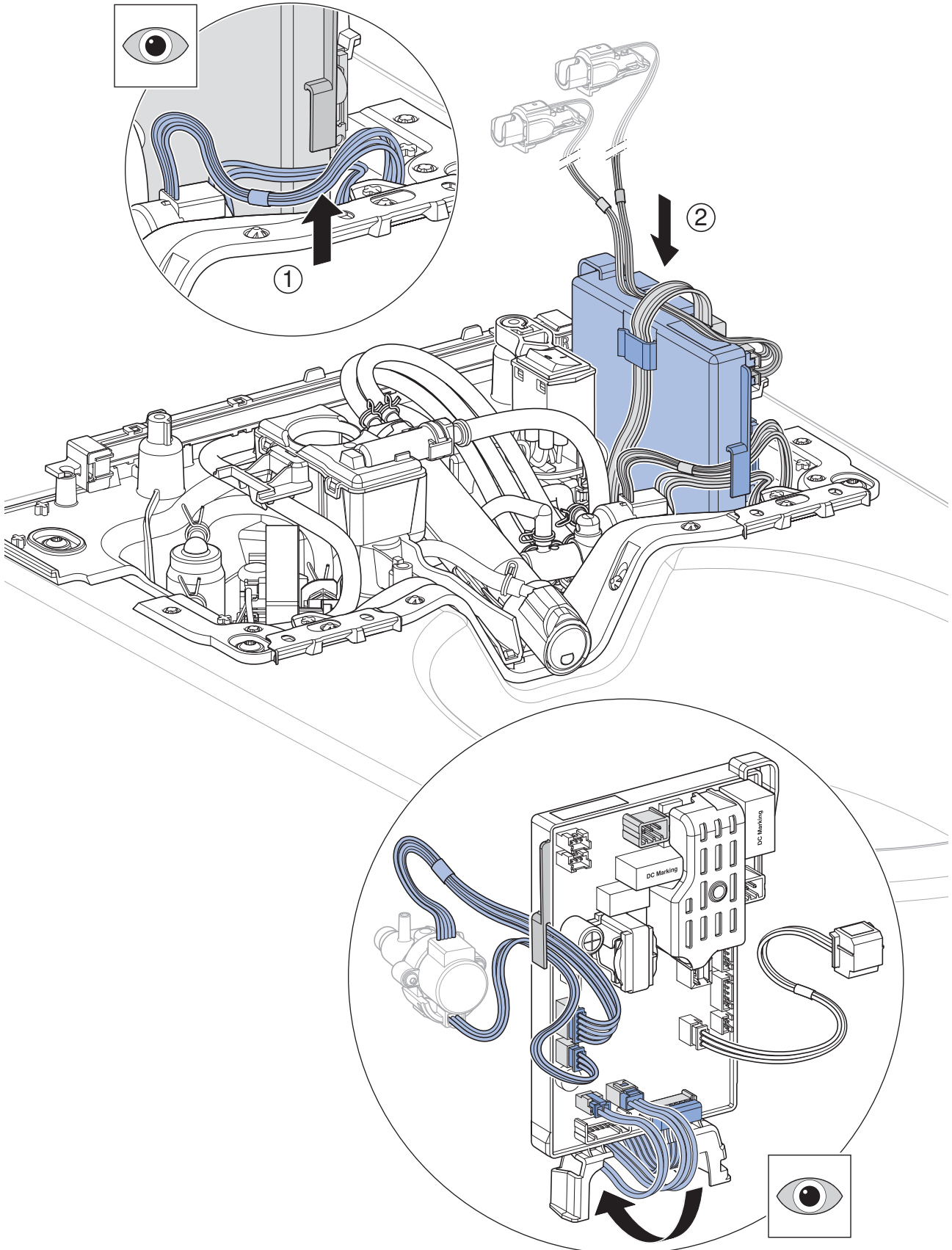
Panoramica comando principale

AquaClean Sela

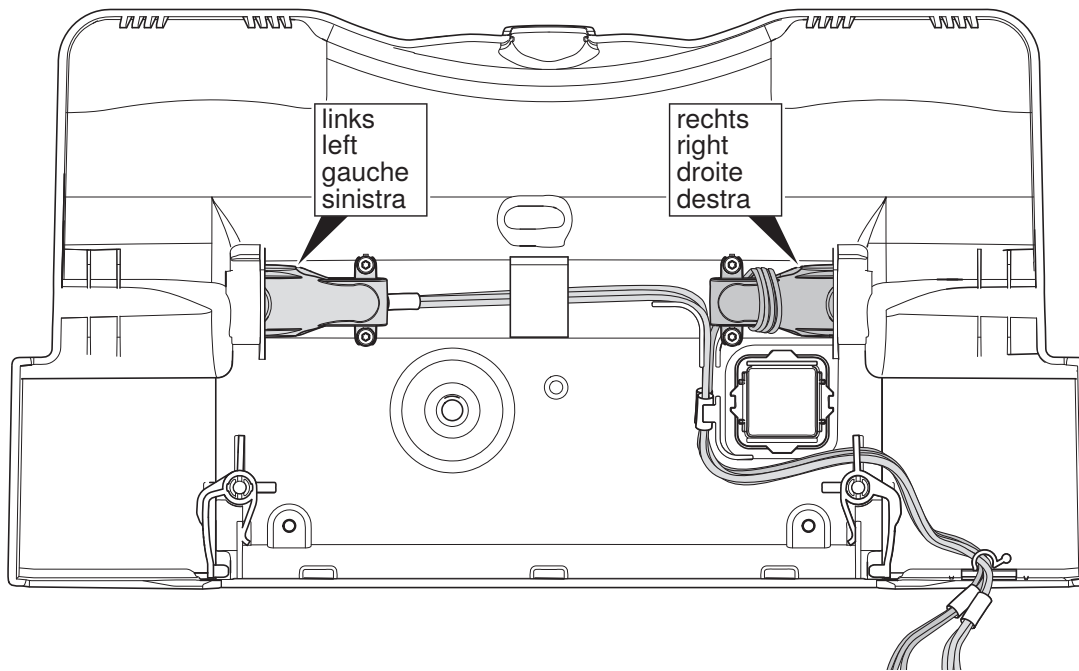


I cavi sono posati in modo ottimale nell'unità funzionale. Dopo il montaggio, la posa dei cavi deve essere riportata allo stato originale.

- i** Prestare particolare attenzione ai cavi nella parte anteriore e inferiore del comando principale, in quanto possono essere posati in modo flessibile grazie alle lunghezze dei cavi.

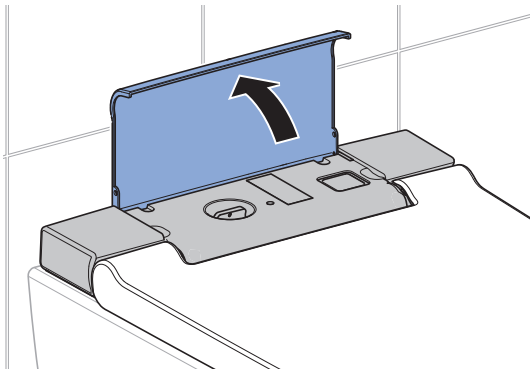


Posa dei cavi rilevatore di presenza

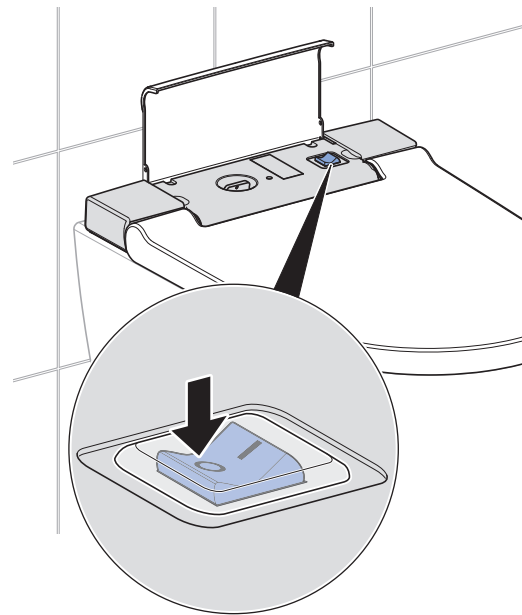


Smontaggio della copertura di protezione

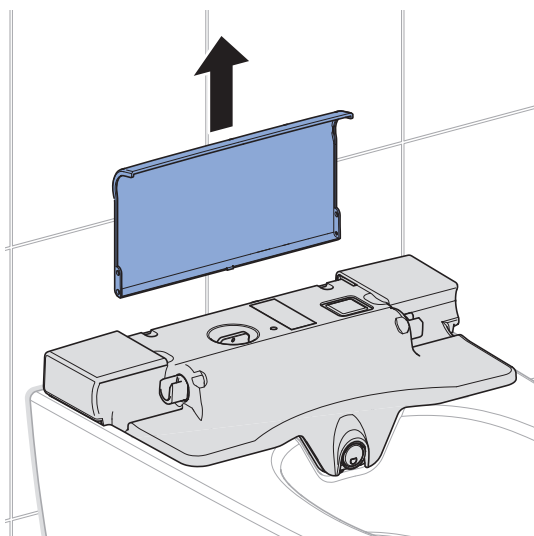
1 Sollevare la copertura-design.



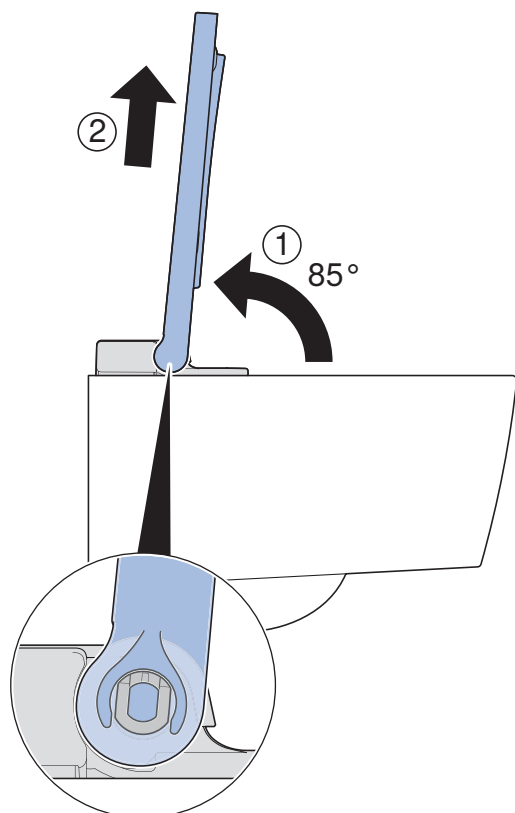
2 Spegnere il vaso bidet dall'interruttore.



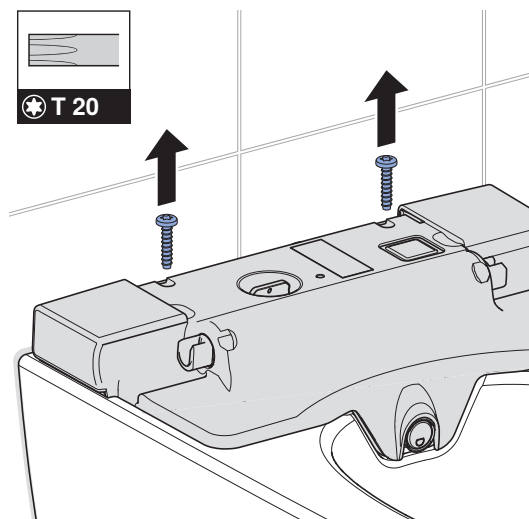
3 Smontare la copertura-design.



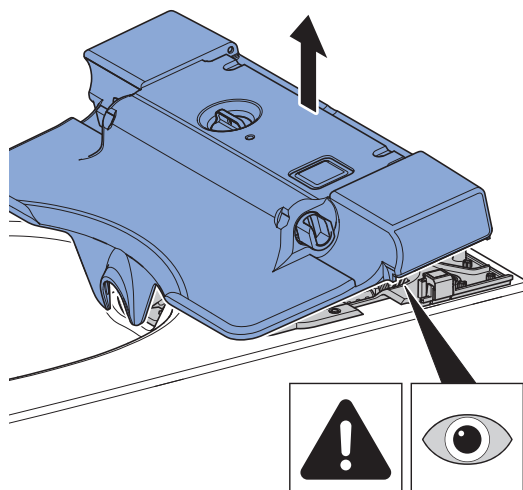
4 Sollevare e rimuovere il sedile del vaso.



5 Allentare le viti (2x T20).

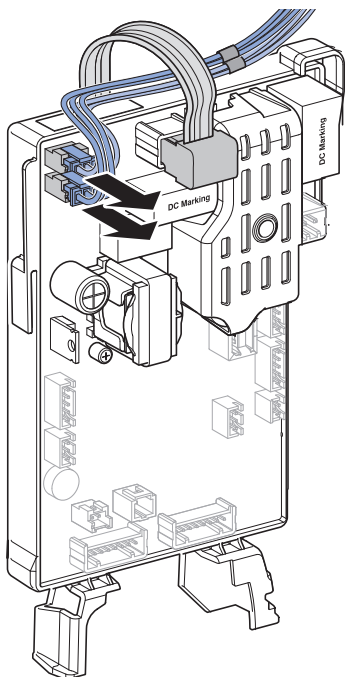


6 Sollevare la copertura di protezione sul lato posteriore e aprirla.



- ✓ Prestare attenzione ai cavi. I cavi sono collegati con il comando principale.

- 7** Staccare il connettore (rilevatore di presenza a sinistra e a destra) dal comando principale. → Vedere "Panoramica comando principale", pagina 52.



- 8** Sostituire la copertura di protezione.

- 9** → Vedere "Sostituzione del rilevatore di presenza", pagina 56.

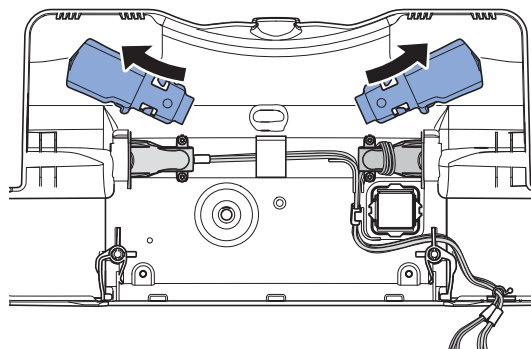
- 10** → Vedere "Montaggio della copertura di protezione", pagina 58.

Sostituzione del rilevatore di presenza

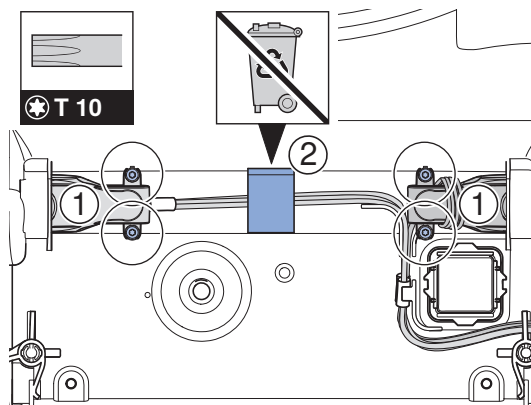
Prerequisito

- La copertura di protezione è smontata.
→ Vedere "Smontaggio della copertura di protezione", pagina 54.

- 1** Allentare le vasche di raccolta (2x) del rilevatore di presenza.

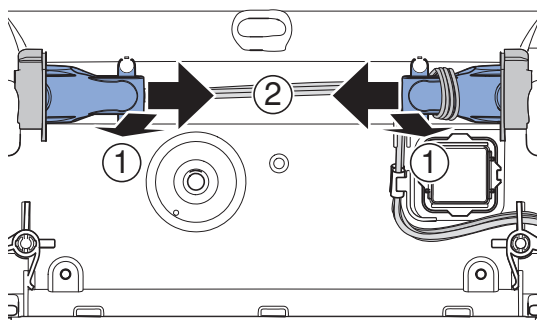


- 2** Allentare le viti (2x T10) e il nastro adesivo.



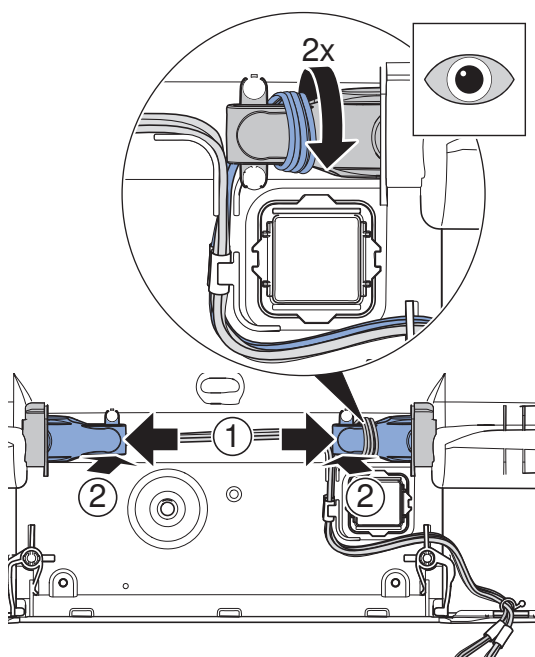
- ✓ Prestare attenzione al nastro adesivo. Durante il montaggio riposizionare il nastro adesivo nella stessa posizione.

3 Estrarre il rilevatore di presenza.

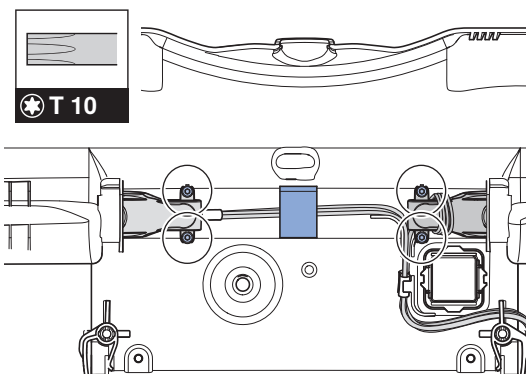


- ✓ Rilevatore di presenza a sinistra: sollevare leggermente ed estrarre.
- ✓ Rilevatore di presenza a destra: durante la rimozione del rilevatore di presenza, allentare con cautela il cablaggio, quindi rimuovere il rilevatore di presenza. Staccare il cavo dalle canaline per cavi.

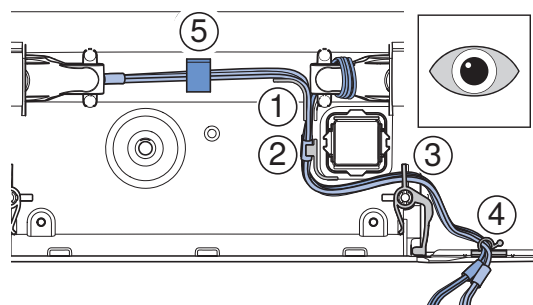
4 Montare il rilevatore di presenza a sinistra e a destra.



5 Avvitare il rilevatore di presenza a sinistra e a destra.

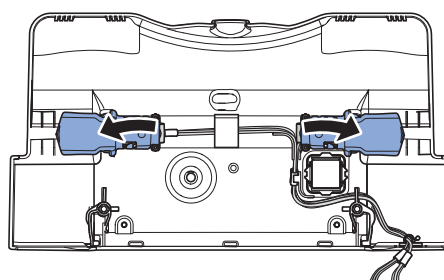


6 Posare il cavo attraverso le canaline per cavi.



- ✓ Rilevatore di presenza a destra: durante l'inserimento del rilevatore di presenza, avvolgere il cavo 2x intorno alla parte posteriore. Il cavo deve essere guidato verso il basso attraverso la canalina per cavi e in seguito attraverso le due clip.
- ✓ Prestare attenzione ai cavi. I cavi devono essere fissati con nastro adesivo per evitare sfregamenti o danni.
- ✓ Fare attenzione alla lunghezza del cavo. Dopo la posa, i cavo devono avere all'incirca la stessa lunghezza.

7 Montare le vasche di raccolta (2x) sul rilevatore di presenza.



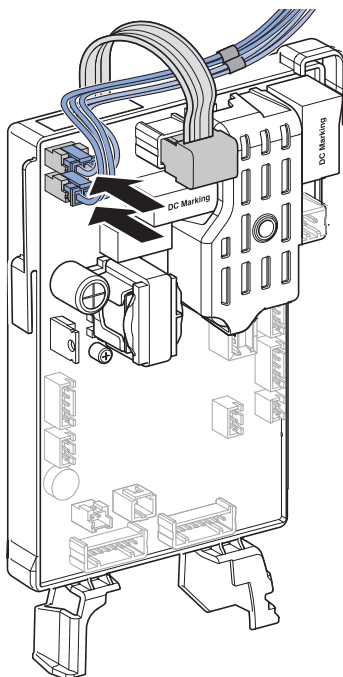
8 → Vedere "Montaggio della copertura di protezione", pagina 58.

Montaggio della copertura di protezione

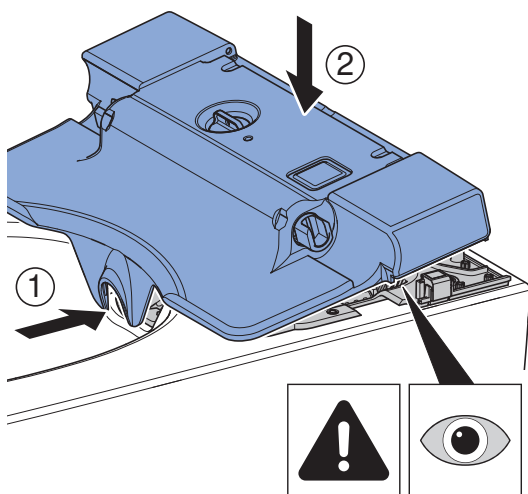
Prerequisito

- Il rilevatore di presenza a sinistra e a destra sono montati. → Vedere "Sostituzione del rilevatore di presenza", pagina 56.
- I cavi sono posati.

- 1** Inserire i cavi negli slot (rilevatore di presenza a sinistra e a destra). → Vedere "Panoramica comando principale", pagina 52.

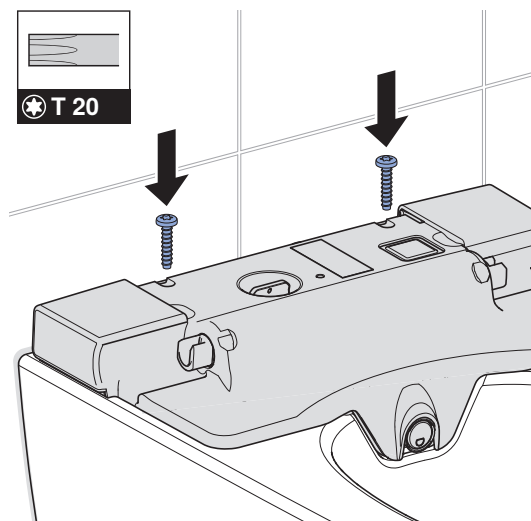


- 2** Montare la copertura di protezione.



- ✓ Posizionare la copertura di protezione inclinata in avanti. Fare attenzione ai cavi e in seguito abbassarla.

- 3** Avvitare la copertura di protezione.



- ✓ Non serrare eccessivamente le viti durante l'avvitamento.

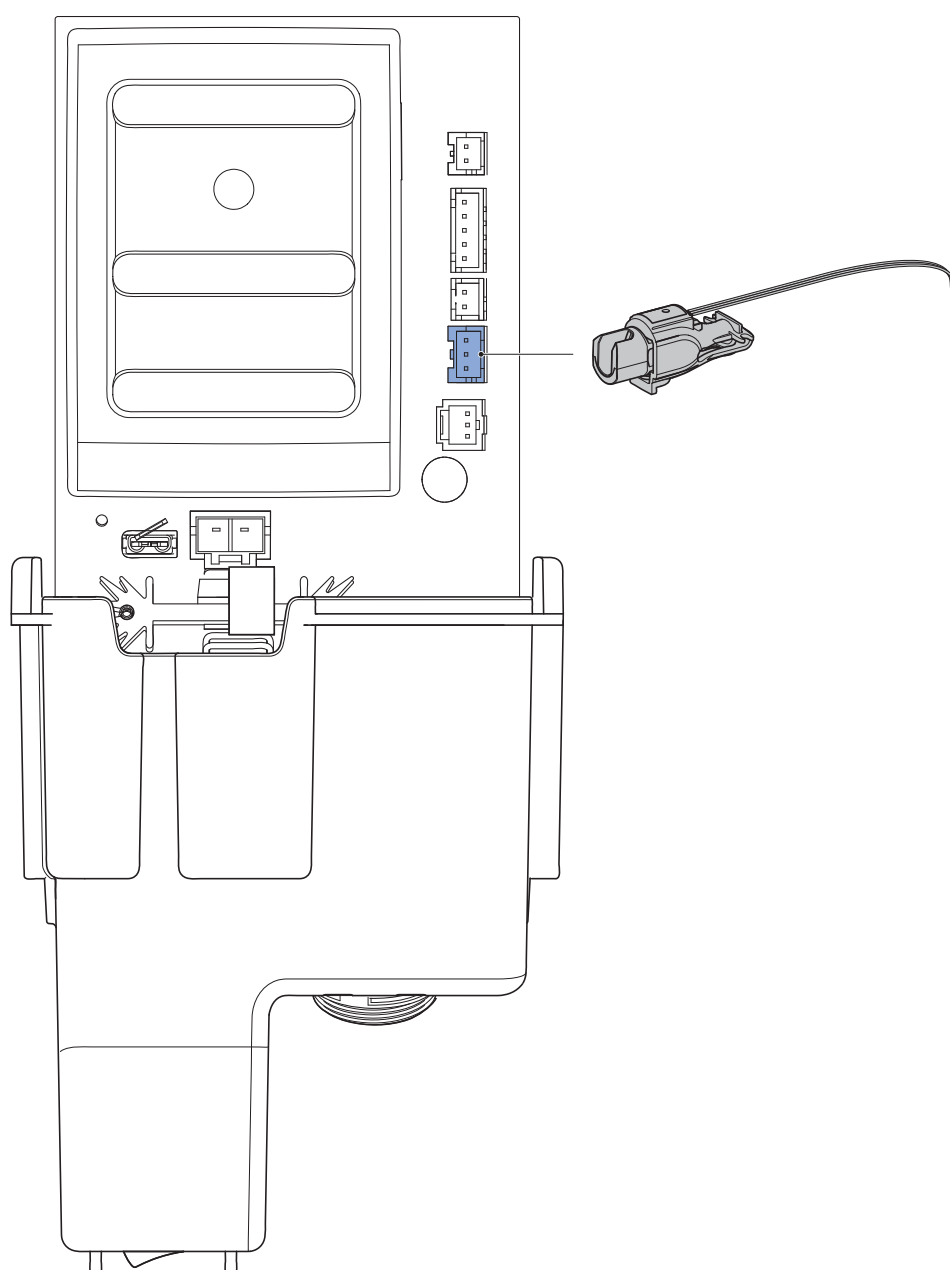
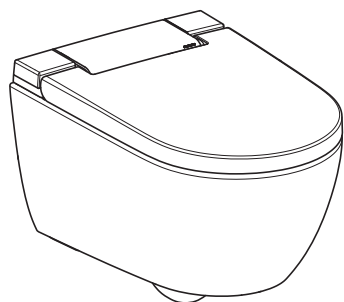
- 4** Montare il sedile del vaso.

- 5** Accendere l'apparecchio.

- 6** Montare la copertura-design.

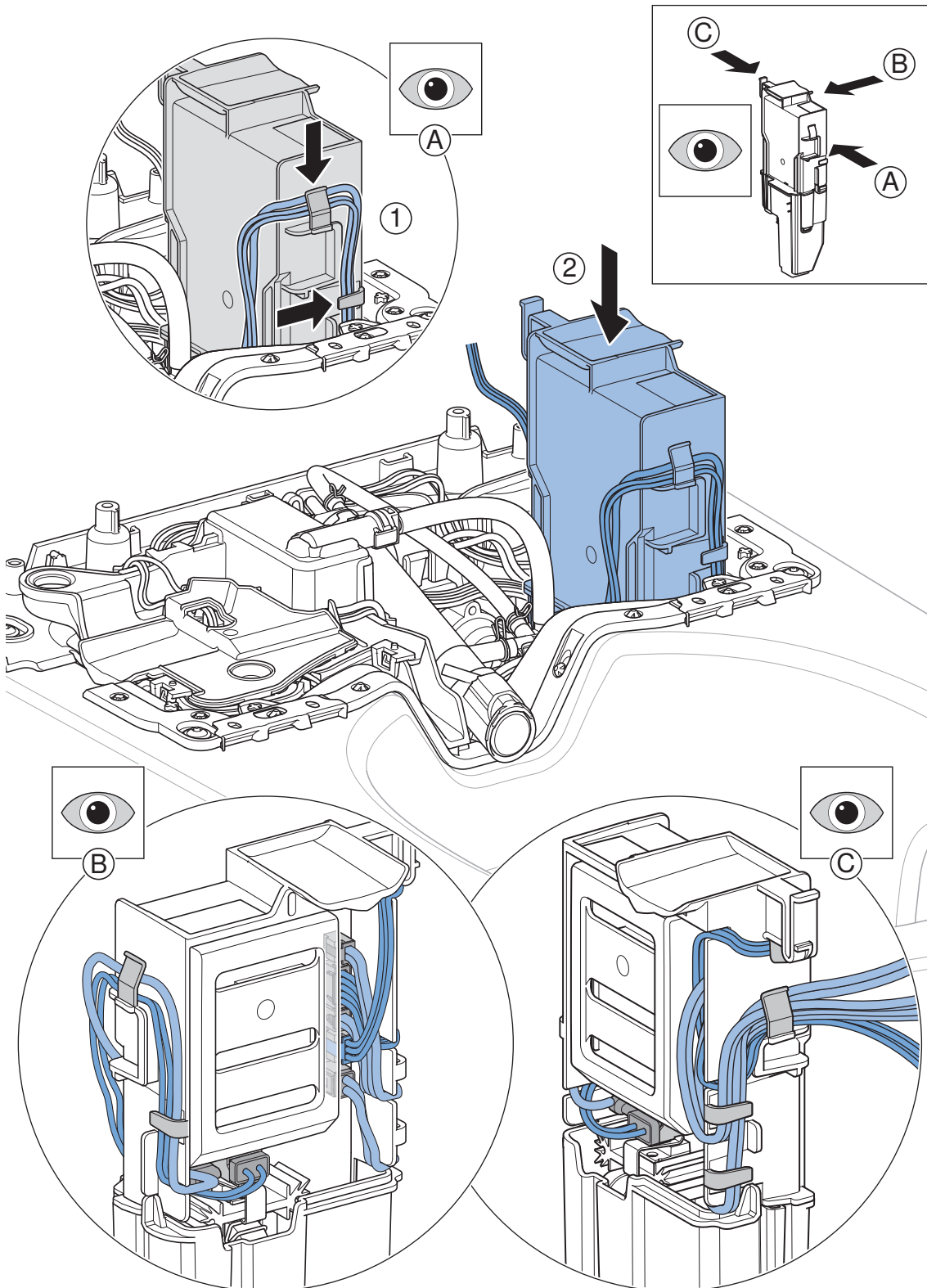
Panoramica comando principale

AquaClean Alba

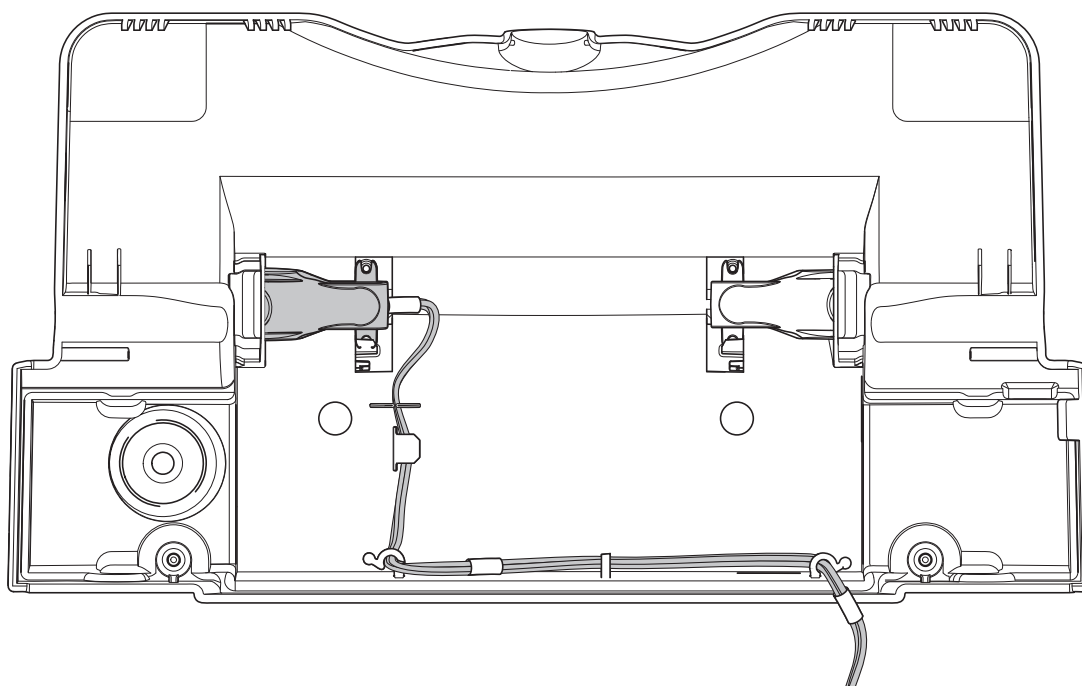


I cavi sono posati in modo ottimale nell'unità funzionale. Dopo il montaggio, la posa dei cavi deve essere riportata allo stato originale.

- i** Prestare particolare attenzione ai cavi nella parte anteriore e inferiore del comando principale, in quanto possono essere posati in modo flessibile grazie alle lunghezze dei cavi.

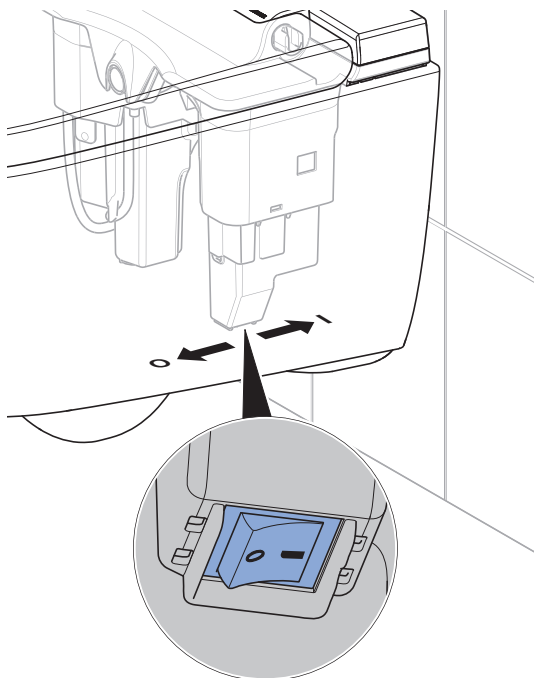


Posa dei cavi rilevatore di presenza

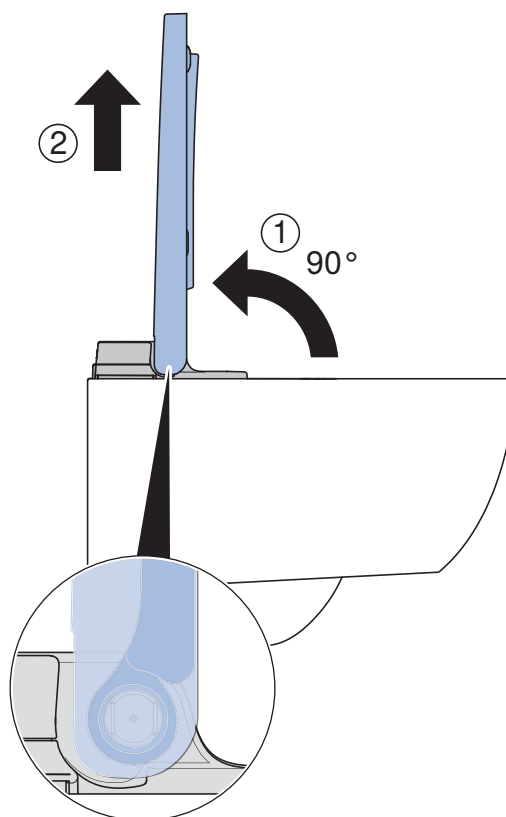


Smontaggio della copertura di protezione

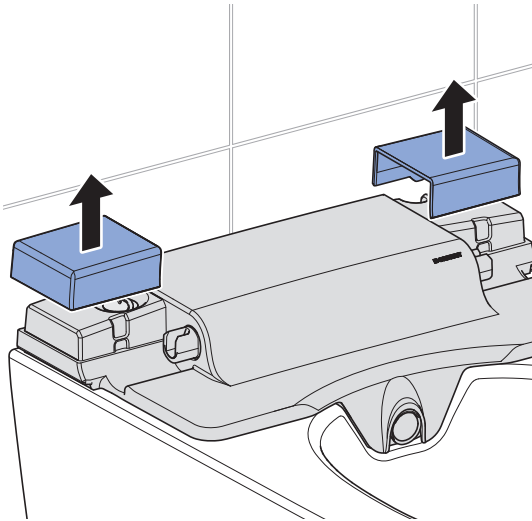
1 Spegner l'apparecchio.



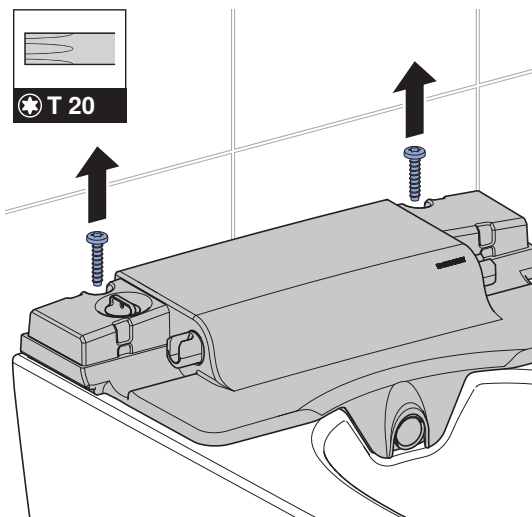
2 Sollevare e rimuovere il sedile del vaso.



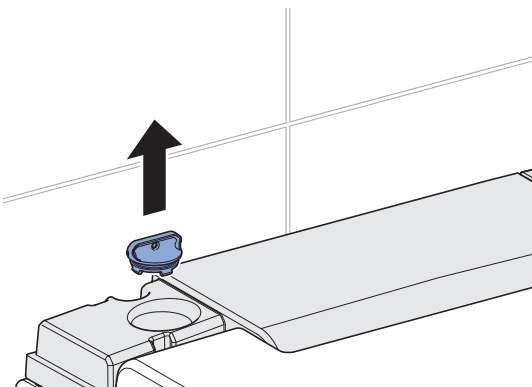
3 Rimuovere le coperture-design.



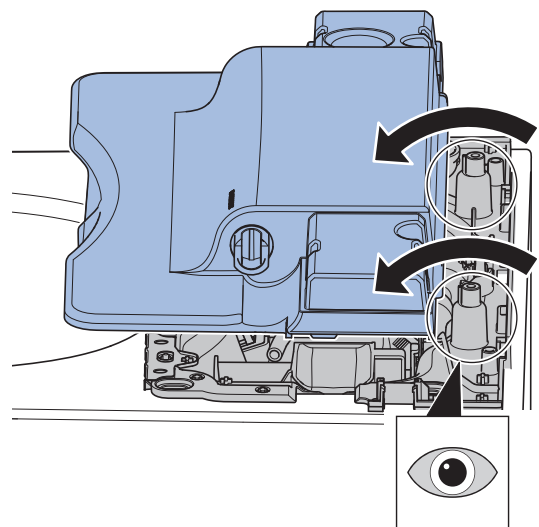
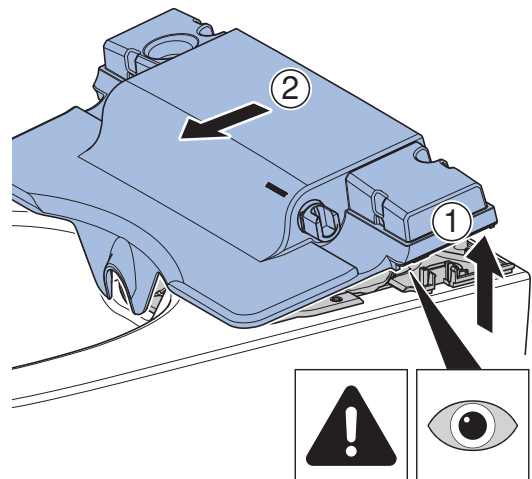
4 Allentare le viti (2x T20).



5 Rimuovere il tappo dell'apertura di decalcificazione.



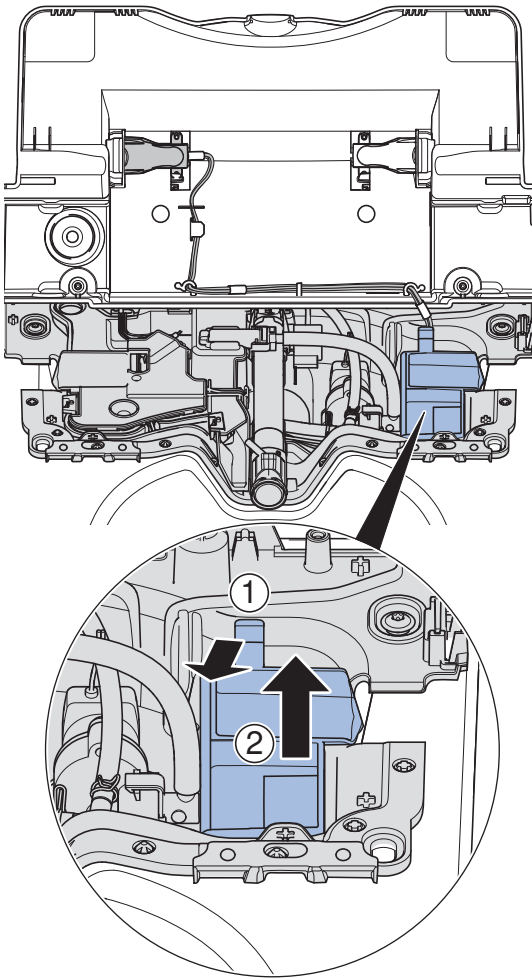
6 Rimuovere la copertura di protezione.



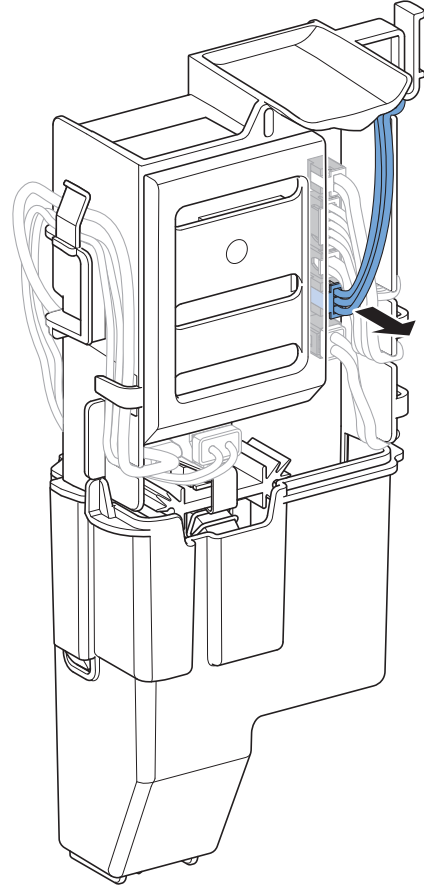
- ✓ Sollevare la copertura di protezione posteriore e farla scorrere in avanti sopra le teste delle viti.
- ✓ Prestare attenzione ai cavi. I cavi sono collegati con il comando principale.

7 Aprire la copertura di protezione.

- 8** Allentare la clip e sollevare il comando.



- 9** Staccare il connettore dal comando principale. → Vedere "Panoramica comando principale", pagina 59.



- 10** Sostituire la copertura di protezione.

- 11** → Vedere "Sostituzione del rilevatore di presenza", pagina 64.

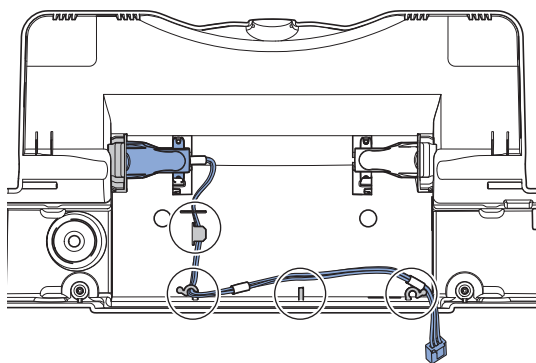
- 12** → Vedere "Montaggio della copertura di protezione", pagina 65.

Sostituzione del rilevatore di presenza

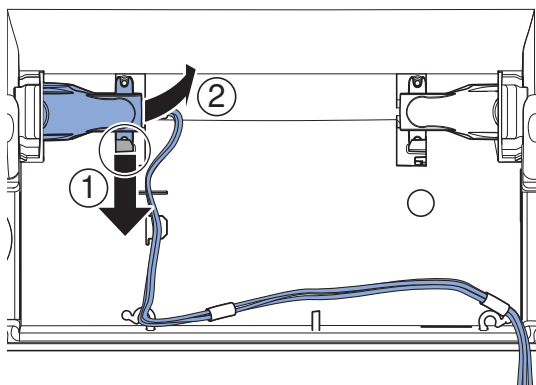
Prerequisito

- La copertura di protezione è smontata.
→ Vedere "Smontaggio della copertura di protezione", pagina 61.

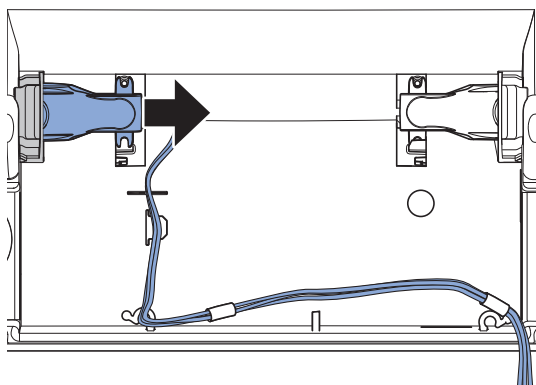
- 1** Allentare con cautela il cavo in corrispondenza delle clip del supporto di fissaggio.



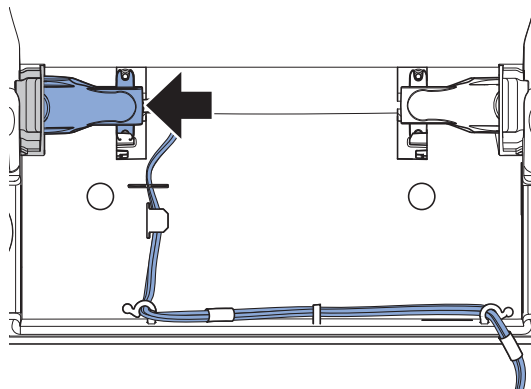
- 2** Rilasciare la clip sul rilevatore di presenza e sollevare il rilevatore di presenza.



- 3** Estrarre il rilevatore di presenza.



- 4** Montare il rilevatore di presenza.



- ✓ Posare il cavo attraverso le canaline per cavi.
- ✓ Prestare attenzione ai cavi. → Vedere "Posa dei cavi rilevatore di presenza", pagina 61.

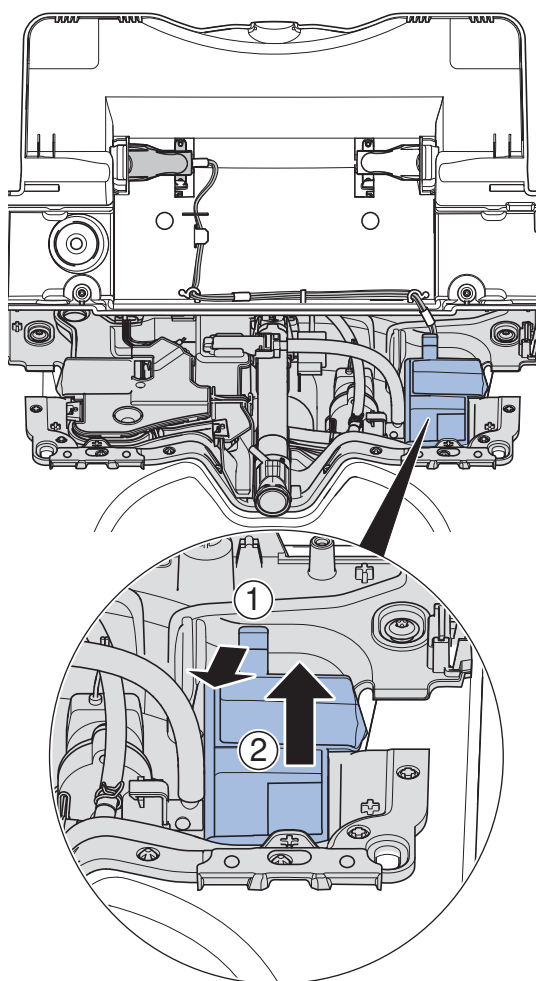
- 5** → Vedere "Montaggio della copertura di protezione", pagina 65.

Montaggio della copertura di protezione

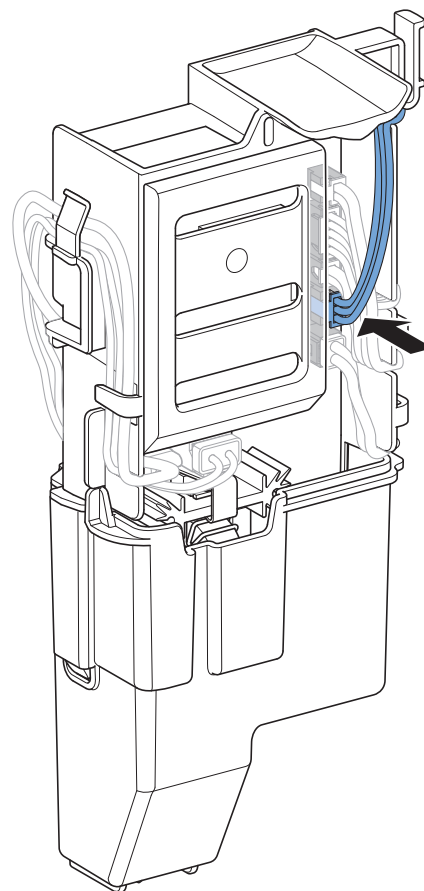
Prerequisito

- Il rilevatore di presenza è montato. → Vedere "Sostituzione del rilevatore di presenza", pagina 64.
- I cavi sono posati.

- 1** Allentare la clip e sollevare il comando.

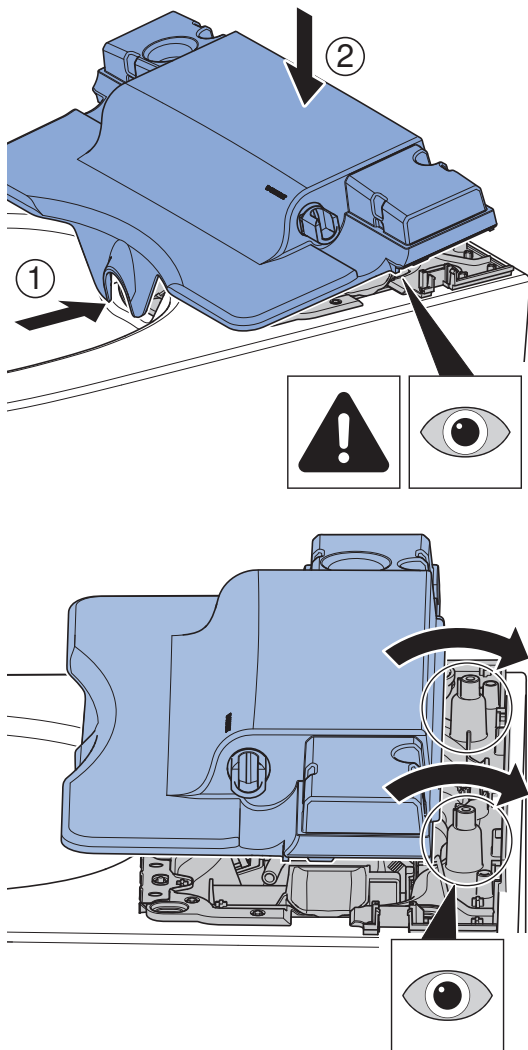


- 2** Collegare il cavo al comando principale.
→ Vedere "Panoramica comando principale", pagina 59.



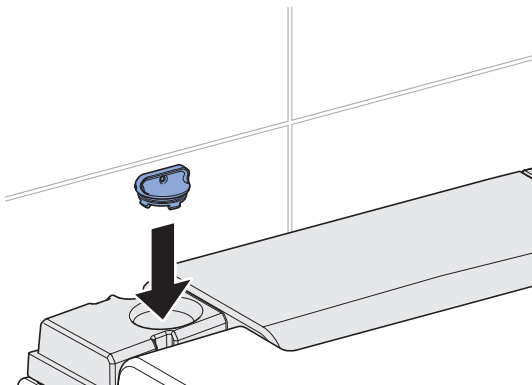
- 3** Abbassare il comando.

4 Montare la copertura di protezione.

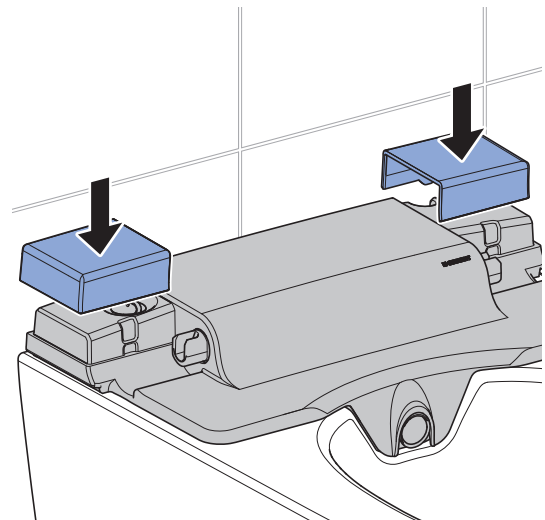
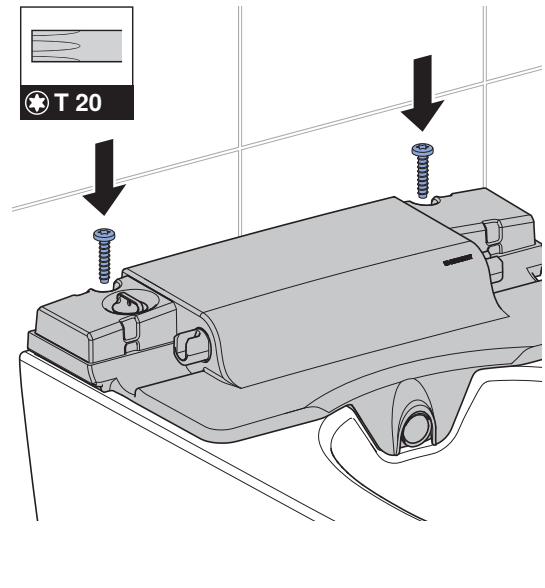


- ✓ Posizionare la copertura di protezione inclinata in avanti e farla scorrere all'indietro sopra le teste delle viti.

5 Inserire il tappo dell'apertura di decalcificazione.



6 Avvitare la copertura di protezione (2x T20).



- ✓ Non serrare eccessivamente le viti durante l'avvitamento.

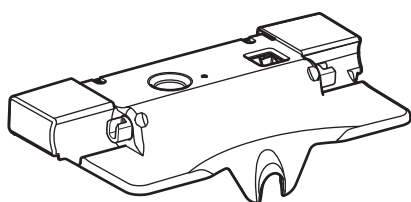
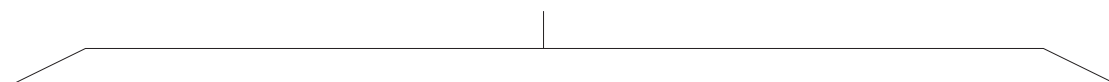
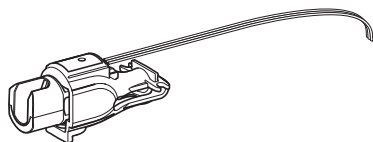
7 Montare il sedile del vaso.

8 Accendere l'apparecchio.

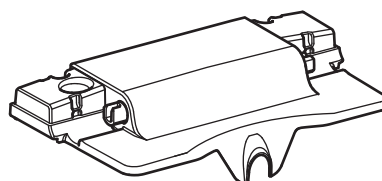
Inleidende aanwijzingen

Gebruik gebruikersdetectie

Leveringsomvang en gebruik van het reserveonderdeel (art. nr. 243.944.00.1) voor Geberit AquaClean Sela en Geberit AquaClean Alba.



AquaClean Sela



AquaClean Alba

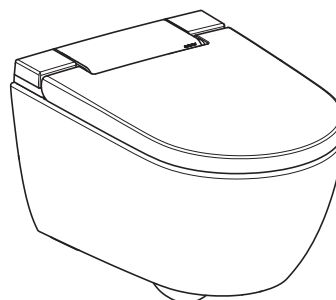
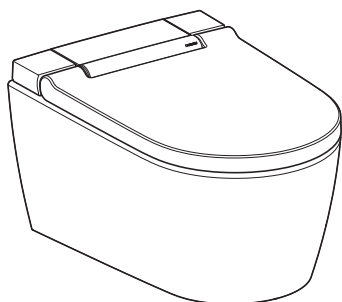


Montage

Beschermende afdekking en gebruikersdetectie vervangen

AquaClean Sela

AquaClean Alba

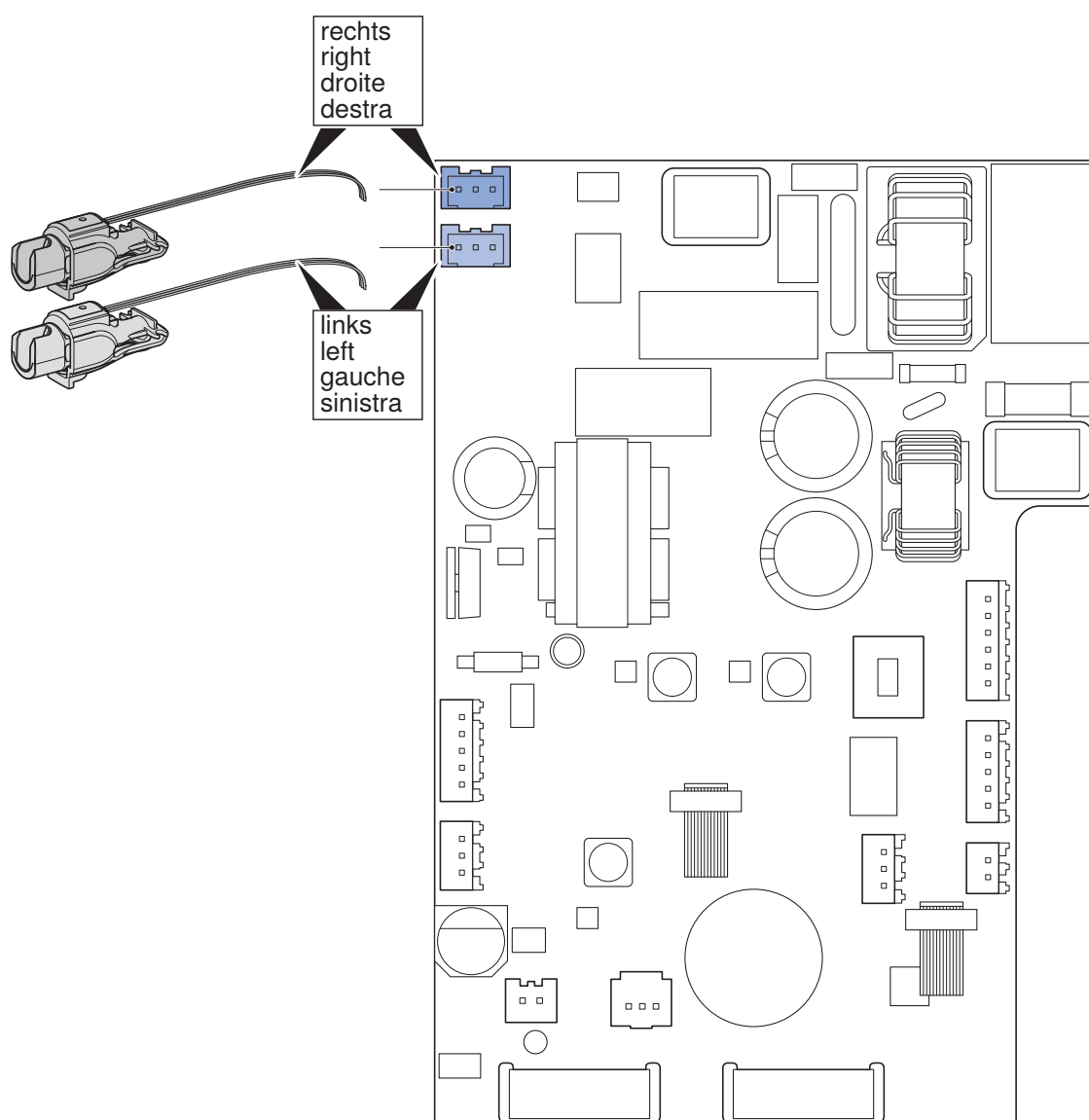
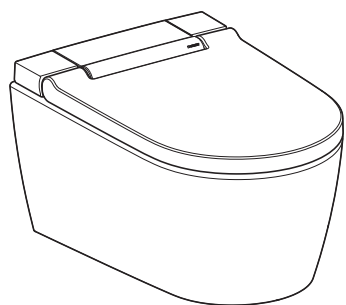


"Beschermende afdekking demonteren", pagina 70.
 "Gebruikersherkenning vervangen", pagina 72.
 "Beschermende afdekking monteren", pagina 74.

"Beschermende afdekking demonteren", pagina 77.
 "Gebruikersherkenning vervangen", pagina 80.
 "Beschermende afdekking monteren", pagina 81.

Overzicht hoofdbesturing

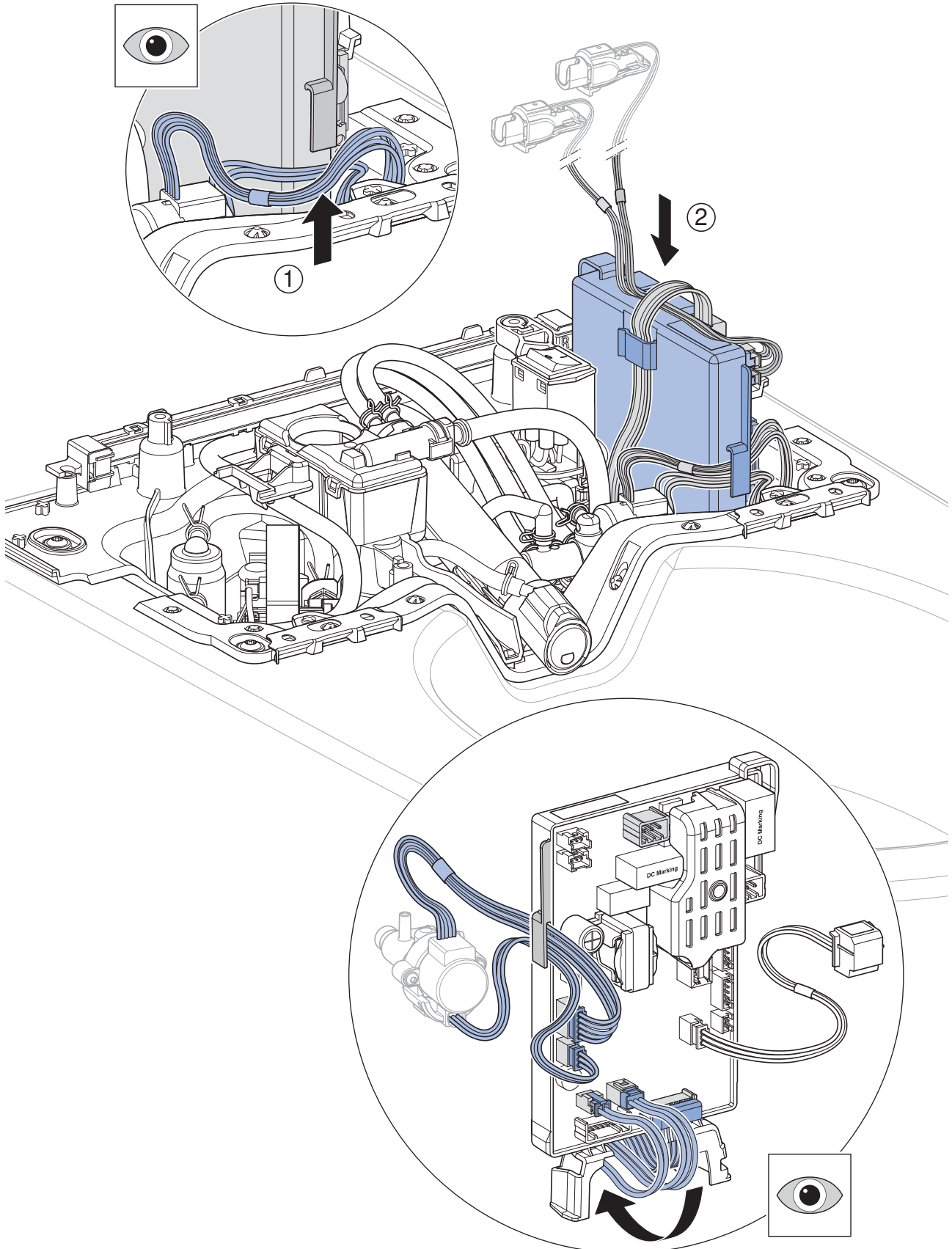
AquaClean Sela



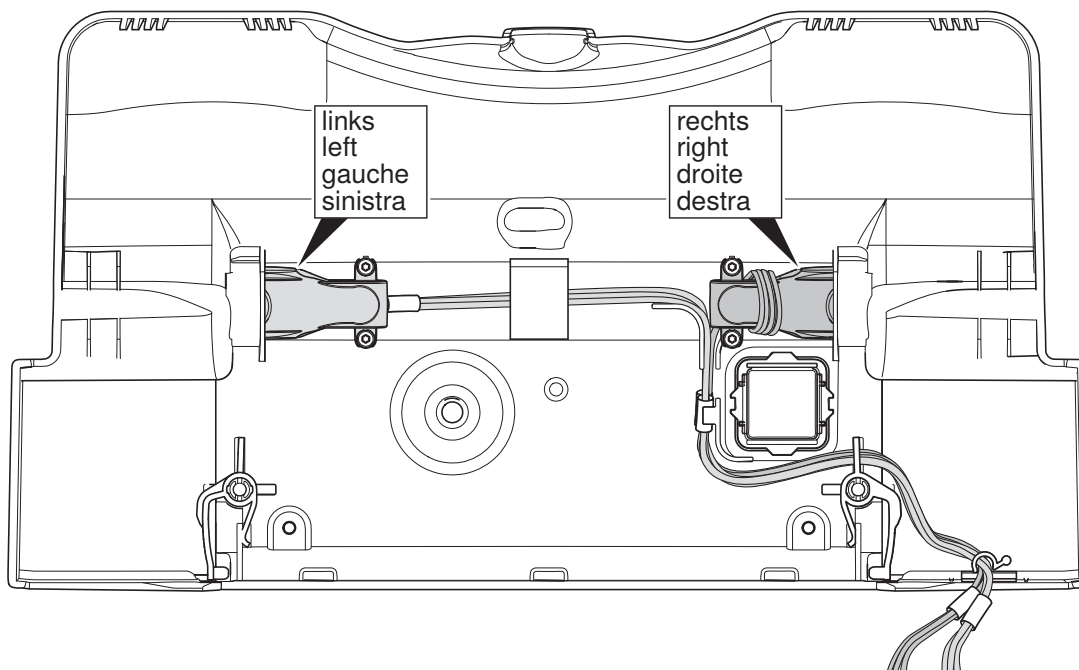
De kabels zijn in de functie-eenheid optimaal gelegd. De plaatsing van de kabels moet na het samenbouwen weer met de oorspronkelijke plaatsing overeenkomen.



Let vooral op de kabels aan de voor- en onderkant van de hoofdbesturing, omdat deze vanwege de kabellengtes flexibel gelegd kunnen worden.

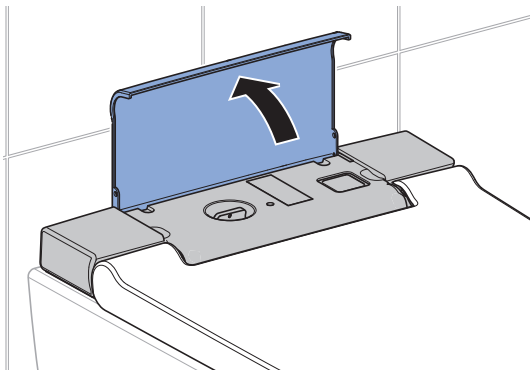


Plaatsing van de kabels van de gebruikersdetectie

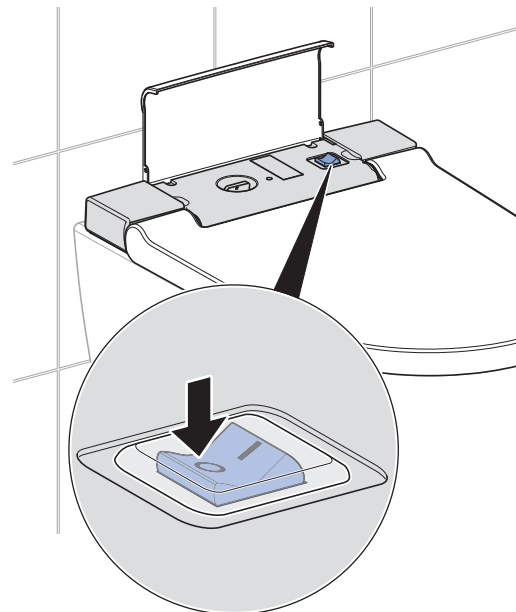


Beschermende afdekking demonteren

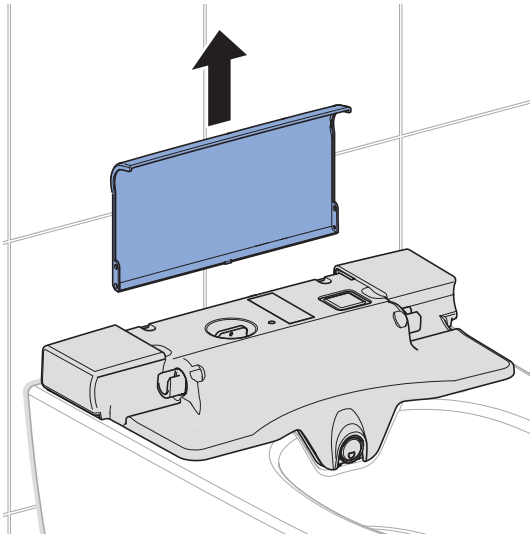
1 Designafdekking omhoog klappen.



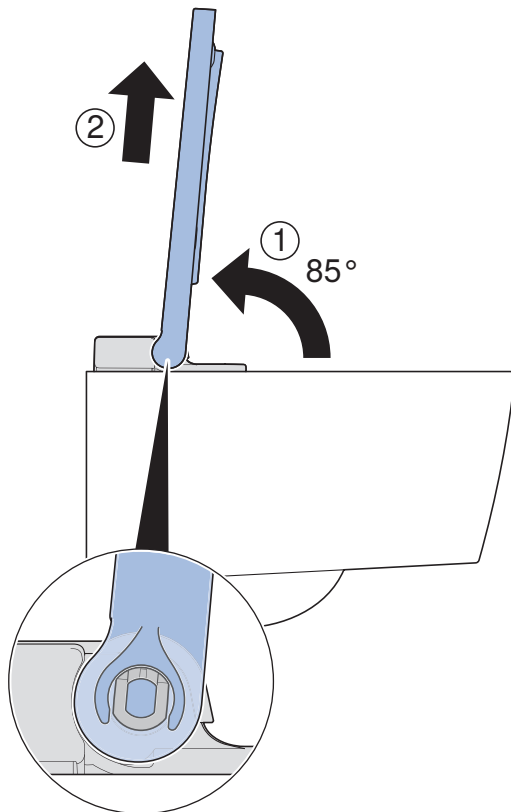
2 Douche-wc aan de hoofdschakelaar uitschakelen.



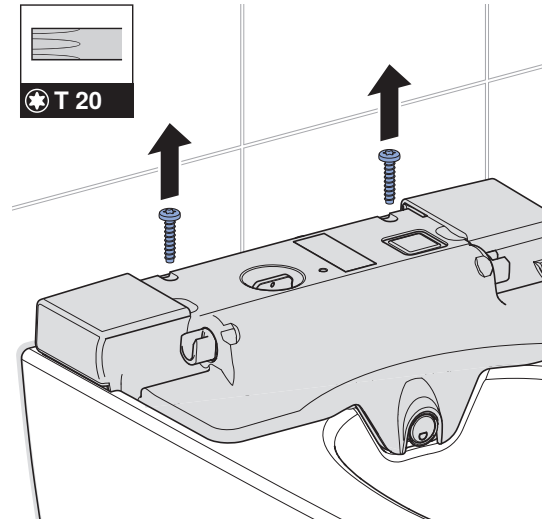
3 Designafdekking demonteren.



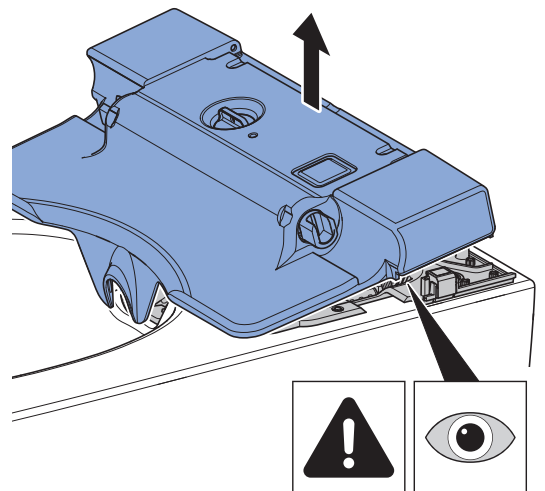
4 Wc-zitting omhoog klappen en verwijderen.



5 Schroeven (2x T20) losdraaien.

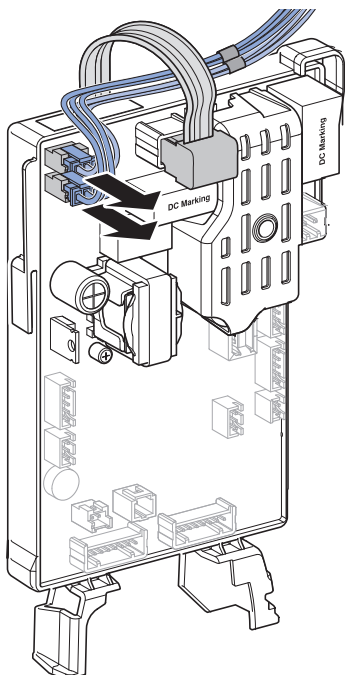


6 Beschermende afdekking achter optillen en openen.



- ✓ Op kabels letten. Kabels zijn verbonden met de hoofdbesturing.

- 7** Kabelverbinding (linker- en rechter gebruikersdetectie) bij de hoofdbesturing scheiden. → Zie "Overzicht hoofdbesturing", pagina 68.



- 8** Beschermende afdekking vervangen.

- 9** → Zie "Gebruikersherkenning vervangen", pagina 72.

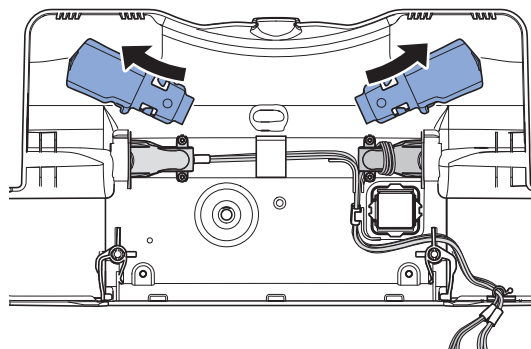
- 10** → Zie "Beschermende afdekking monteren", pagina 74.

Gebruikersherkenning vervangen

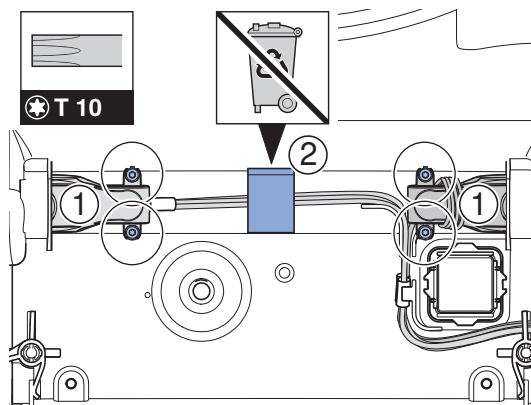
Voorwaarde

- Beschermende afdekking is gedemonteerd.
→ Zie "Beschermende afdekking demonteren", pagina 70.

- 1** Ovangbakken (2x) aan de gebruikersdetectie losmaken.

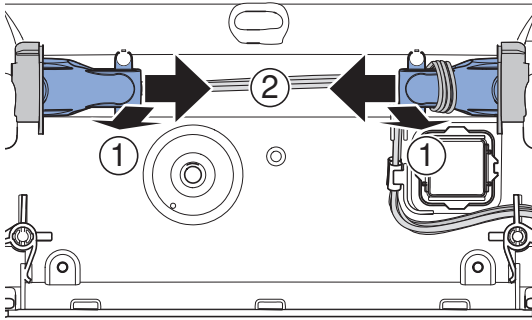


- 2** Schroeven (2x T10) en plakband losmaken.



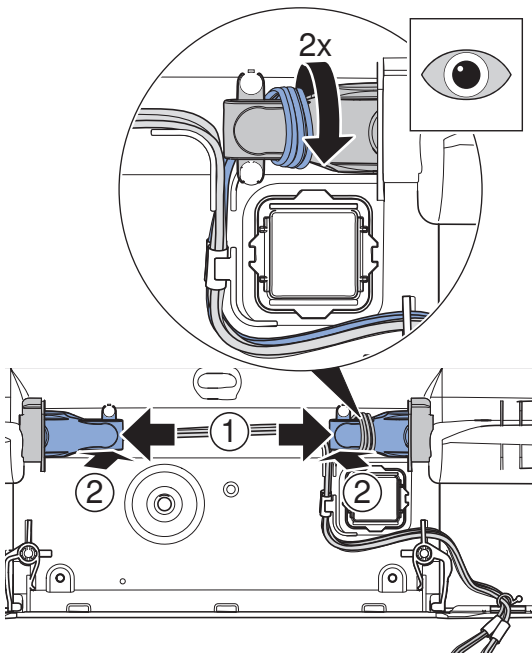
- ✓ Op plakband letten. Plakband tijdens de montage weer op dezelfde positie aanbrengen.

3 Gebruikersdetectie eruit trekken.

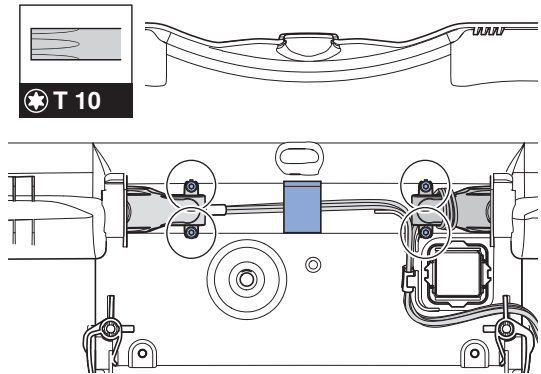


- ✓ Gebruikersdetectie links: iets optillen en eruit trekken.
- ✓ Gebruikersdetectie rechts: Bij het verwijderen van de gebruikersdetectie dient u eerst de bedrading voorzichtig los te maken en dan de gebruikersdetectie te verwijderen. Maak de kabel los van de kabelgeleidingen.

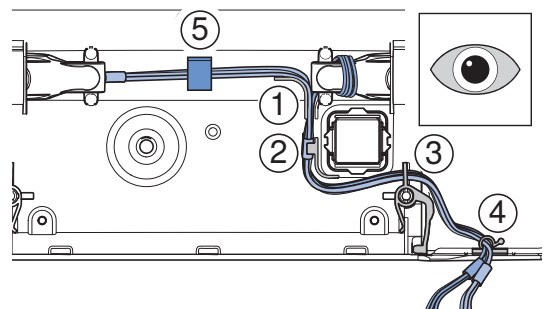
4 Gebruikersdetectie links en rechts monteren.



5 Gebruikersdetectie links en rechts vastschroeven.

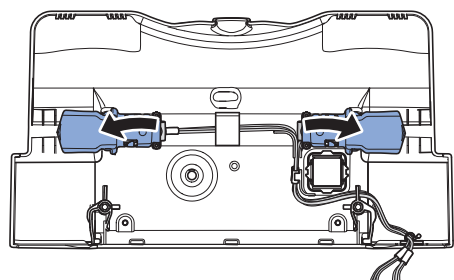


6 Leid de kabels door de kabelgeleidingen.



- ✓ Gebruikersdetectie rechts: Bij het plaatsen van de gebruikersdetectie dient u de kabel tweemaal om het achterste gedeelte te wikkelen. De kabel moet door de kabelgeleiding naar onder en vervolgens door de twee clips worden geleid.
- ✓ Op kabels letten. De kabels moeten met plakband bevestigd zijn om wrijving of beschadiging te vermijden.
- ✓ Let op de kabellengte. De kabels moeten na het leggen ongeveer dezelfde lengte hebben.

7 Opvangbakken (2x) aan de gebruikersdetectie monteren.



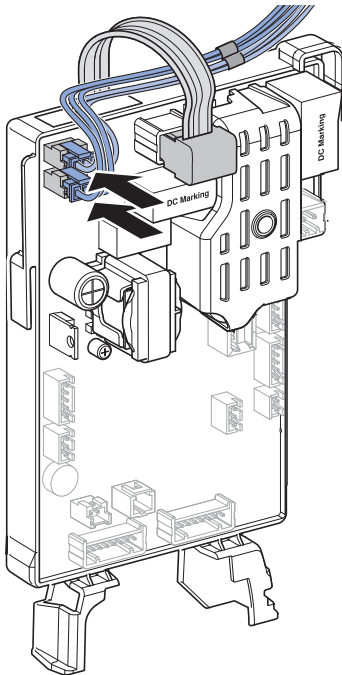
8 → Zie "Beschermende afdekking monteren", pagina 74.

Beschermende afdekking monteren

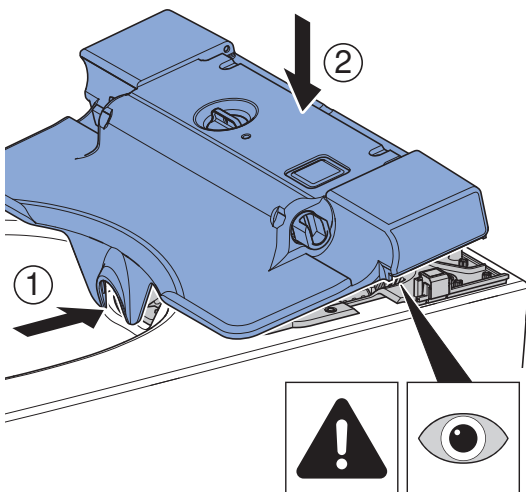
Voorwaarde

- Gebruikersdetectie links en rechts zijn gemonteerd. → Zie "Gebruikersherkenning vervangen", pagina 72.
- De kabels zijn gelegd.

- 1** Kabels aan de steekplaatsen (gebruikersdetectie links en rechts) insteken. → Zie "Overzicht hoofdbesturing", pagina 68.

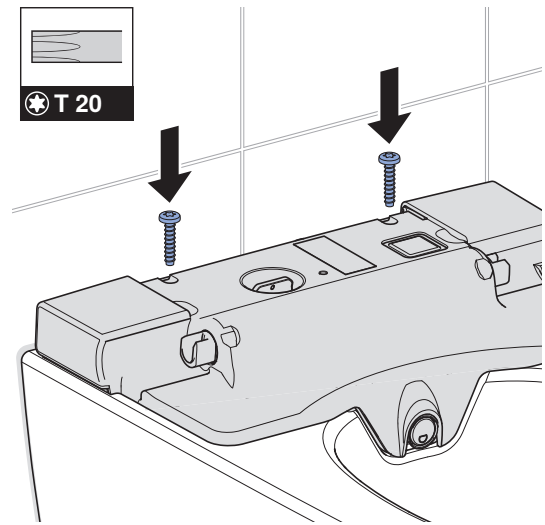


- 2** Beschermende afdekking monteren.



- ✓ De beschermende afdekking naar voren gekanteld positioneren. Let op de kabel en vervolgens laten zakken.

- 3** Schroef de beschermende afdekking eraan vast.



- ✓ Draai de schroeven niet te vast aan.

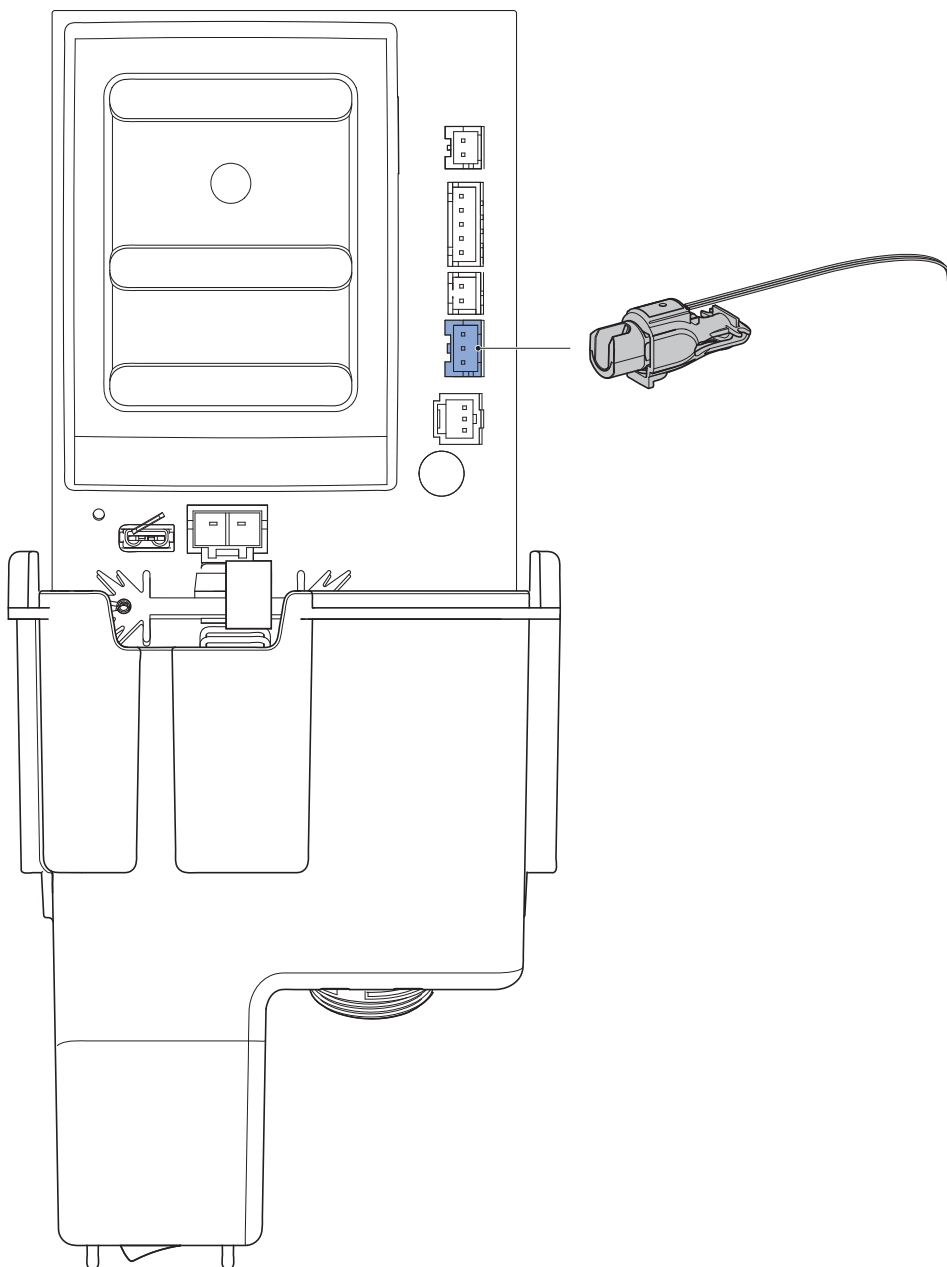
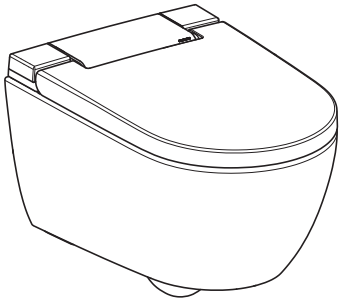
- 4** Wc-zitting monteren.

- 5** Apparaat inschakelen.

- 6** Designafdekking monteren.

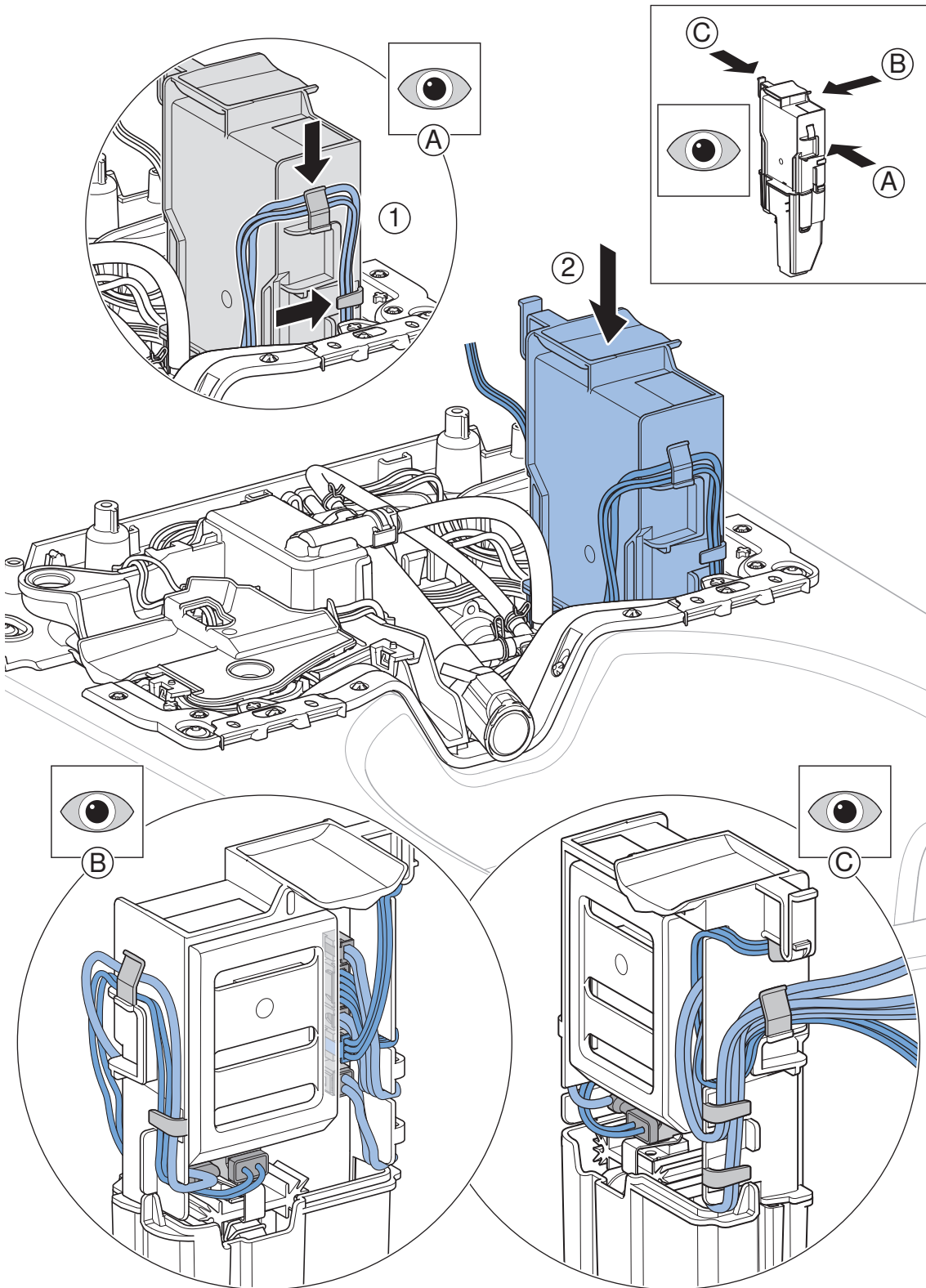
Overzicht hoofdbesturing

AquaClean Alba

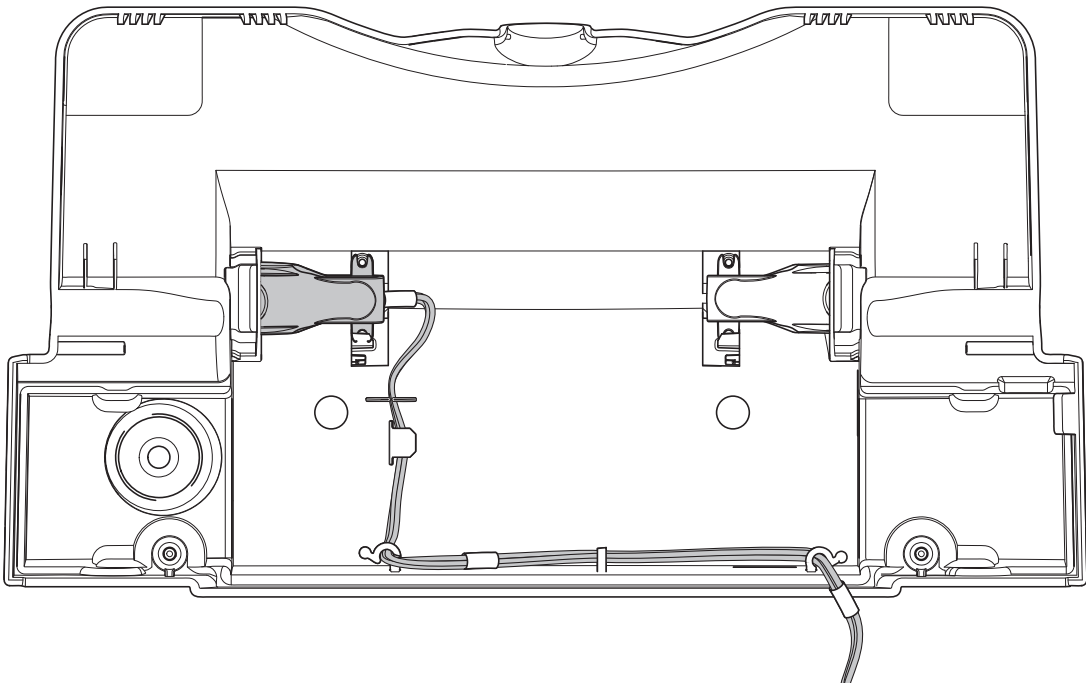


De kabels zijn in de functie-eenheid optimaal gelegd. De plaatsing van de kabels moet na het samenbouwen weer met de oorspronkelijke plaatsing overeenkomen.

i Let vooral op de kabels aan de voor- en onderkant van de hoofdbesturing, omdat deze vanwege de kabellengtes flexibel gelegd kunnen worden.

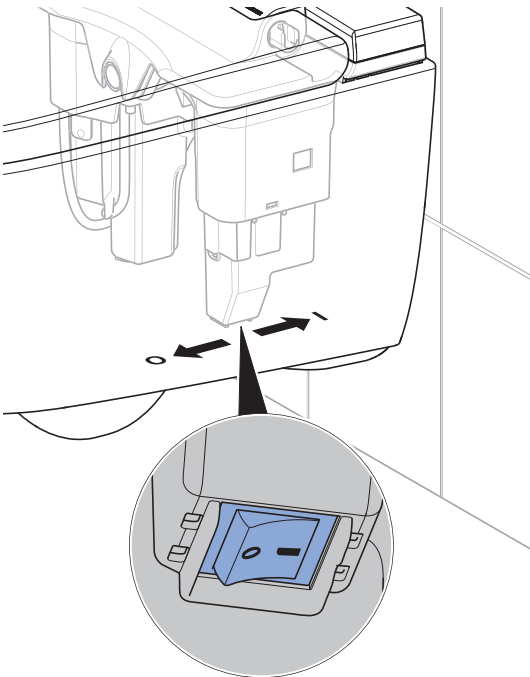


Plaatsing van de kabels van de gebruikersdetectie

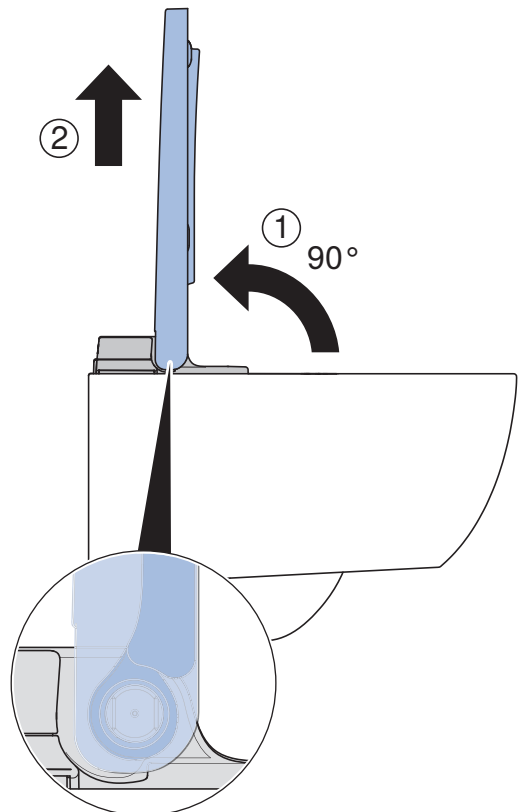


Beschermende afdekking demonteren

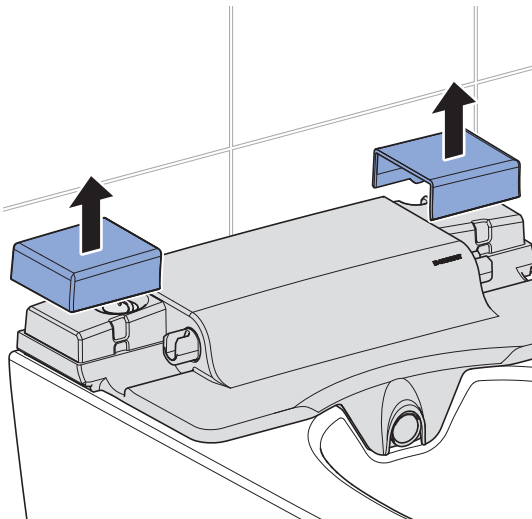
1 Apparaat uitschakelen.



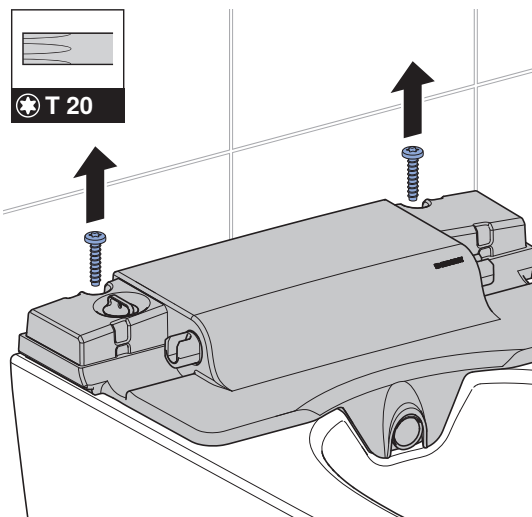
2 Wc-zitting omhoog klappen en verwijderen.



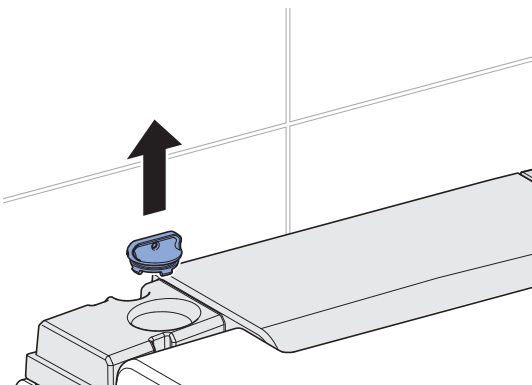
3 Designafdekkingen verwijderen.



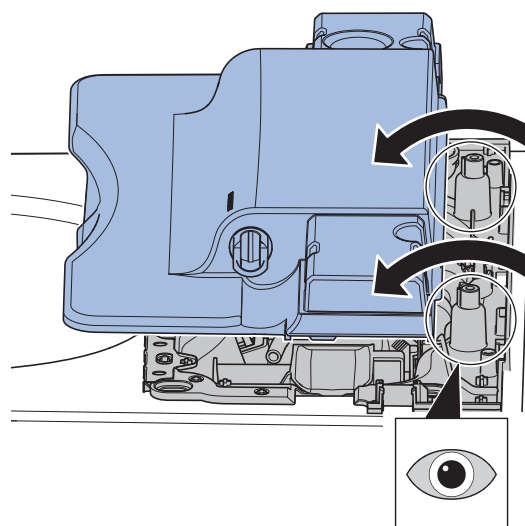
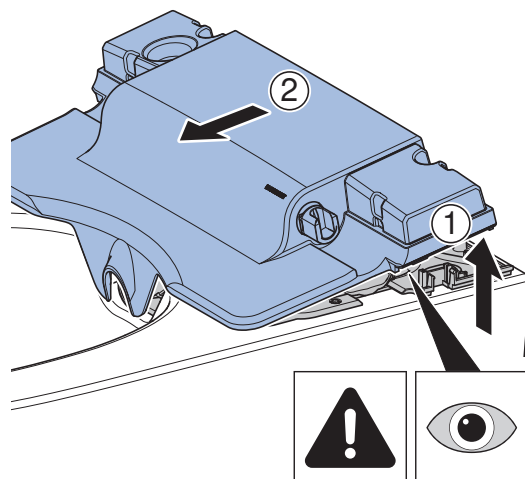
4 Schroeven (2x T20) losdraaien.



5 Stop van de ontkalkingsopening verwijderen.



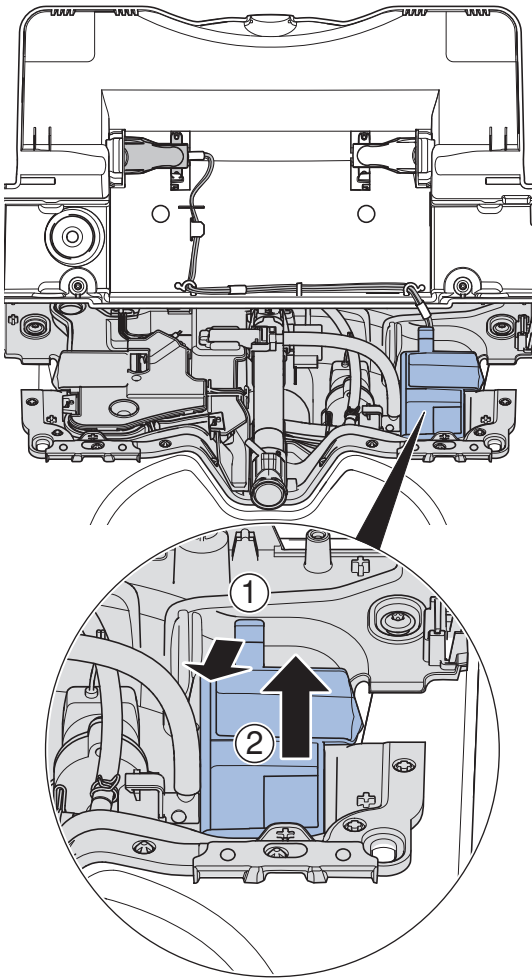
6 Beschermende afdekking verwijderen.



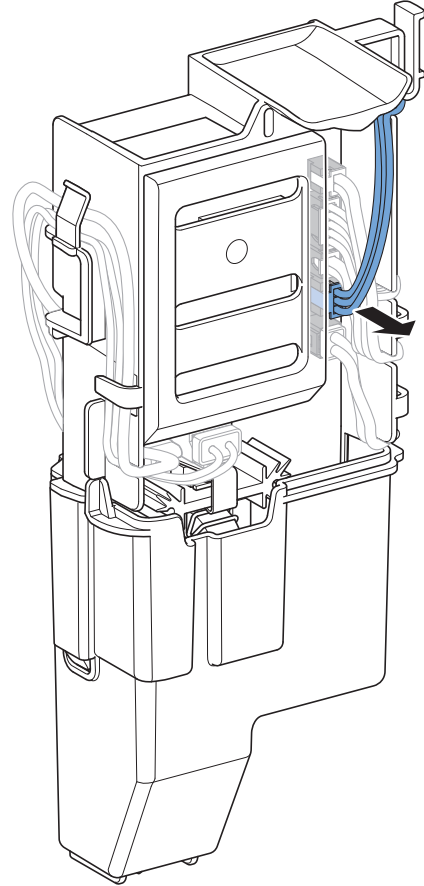
- ✓ Til de beschermende afdekking aan de achterkant op en schuif hem naar voren over de schroefdoms.
- ✓ Op kabels letten. Kabels zijn verbonden met de hoofdbesturing.

7 Beschermende afdekking openen.

- 8** Clip losmaken en besturing optillen.



- 9** Kabelverbinding aan de hoofdbesturing scheiden. → Zie "Overzicht hoofdbesturing", pagina 75.



- 10** Beschermende afdekking vervangen.

- 11** → Zie "Gebruikersherkenning vervangen", pagina 80.

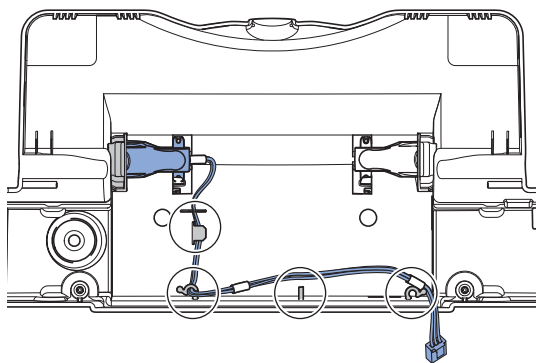
- 12** → Zie "Beschermende afdekking monteren", pagina 81.

Gebruikersherkenning vervangen

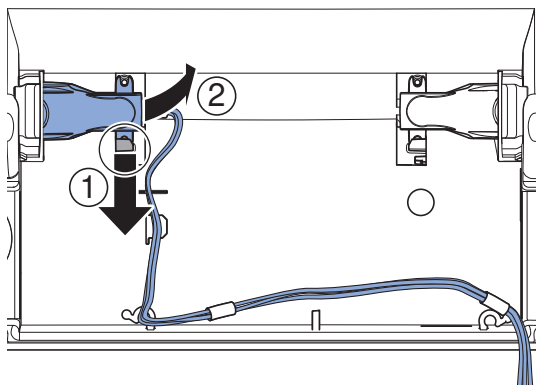
Voorwaarde

- Beschermende afdekking is gedemonteerd.
→ Zie "Beschermende afdekking demonteren", pagina 77.

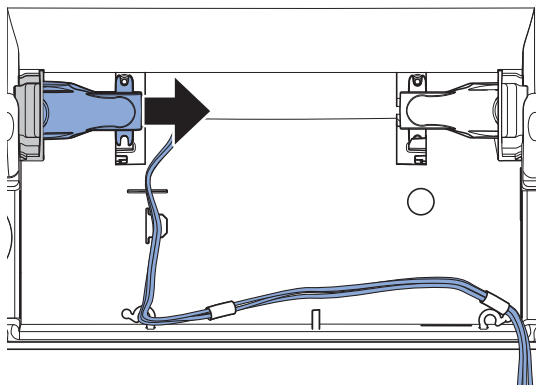
- 1 Maak de kabel voorzichtig los van de bevestigingsclips.



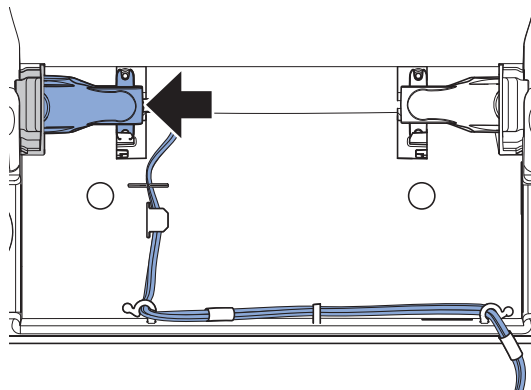
- 2 Maak de clip van de gebruikersdetectie los en til de gebruikersdetectie op.



- 3 Gebruikersdetectie eruit trekken.



- 4 Gebruikersdetectie monteren.



- ✓ Leid de kabels door de kabelgeleidingen.
- ✓ Op kabels letten. → Zie "Plaatsing van de kabels van de gebruikersdetectie", pagina 77.

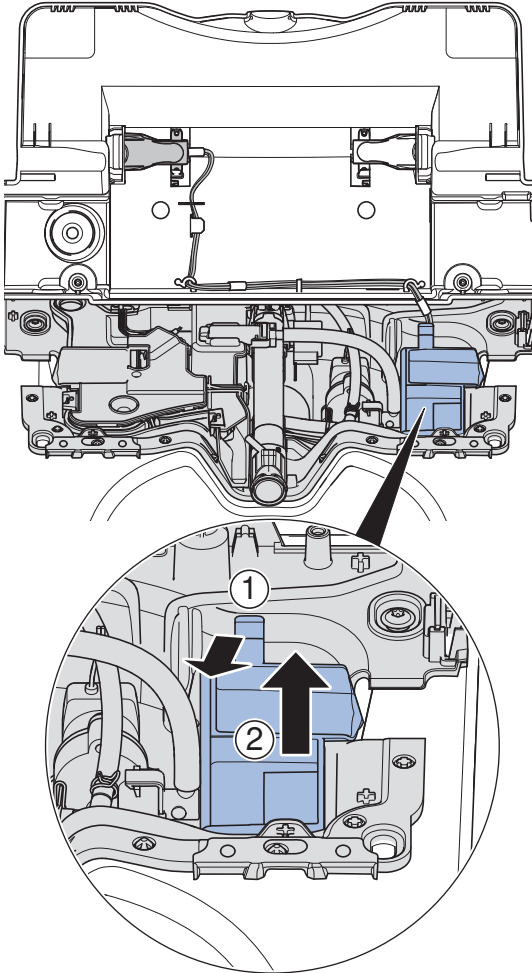
- 5 → Zie "Beschermende afdekking monteren", pagina 81.

Beschermende afdekking monteren

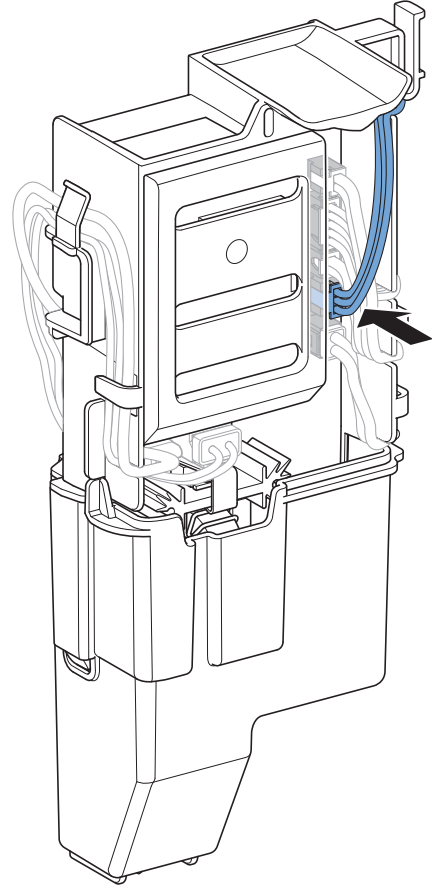
Voorwaarde

- Gebruikersdetectie is gemonteerd. → Zie "Gebruikersherkenning vervangen", pagina 80.
- De kabels zijn gelegd.

1 Clip losmaken en besturing optillen.

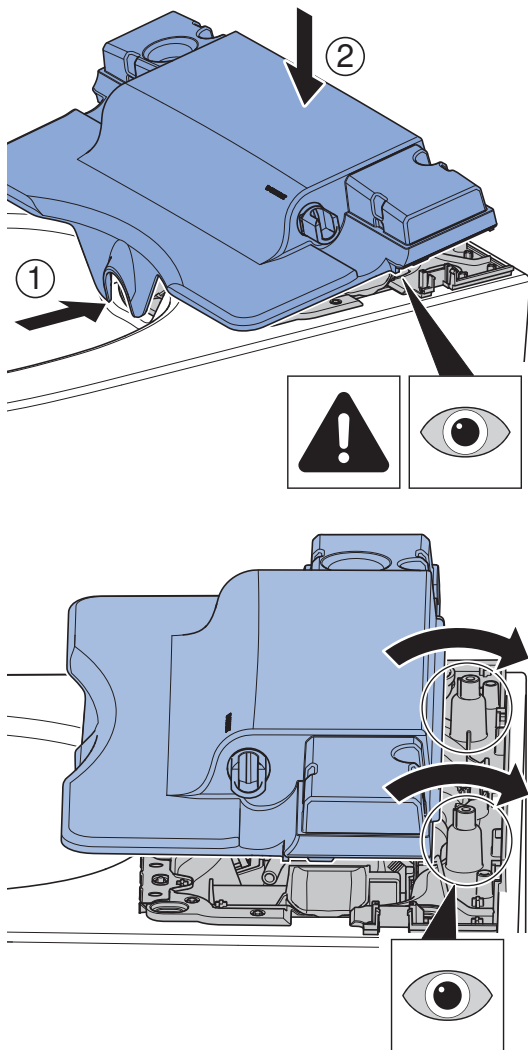


2 Kabel aan op de hoofdbesturing verbinden. → Zie "Overzicht hoofdbesturing", pagina 75.



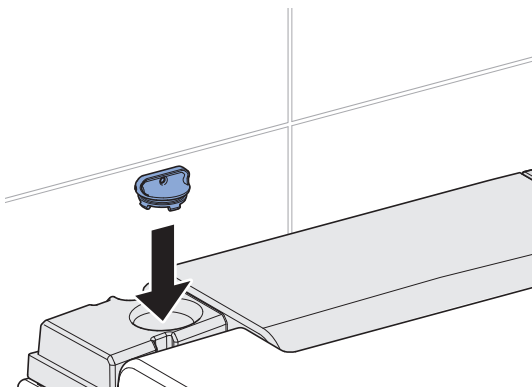
3 Besturing laten zakken.

4 Beschermende afdekking monteren.

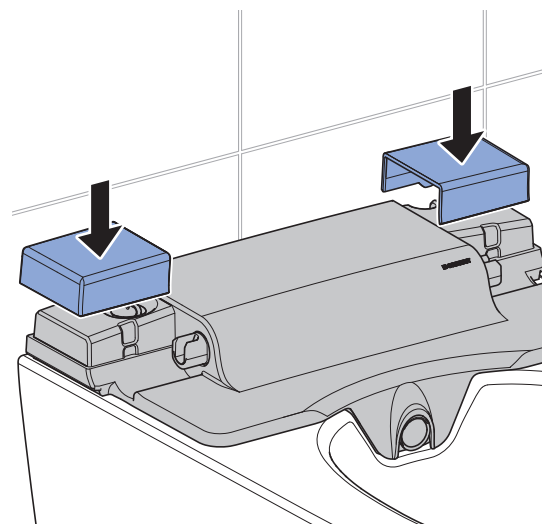
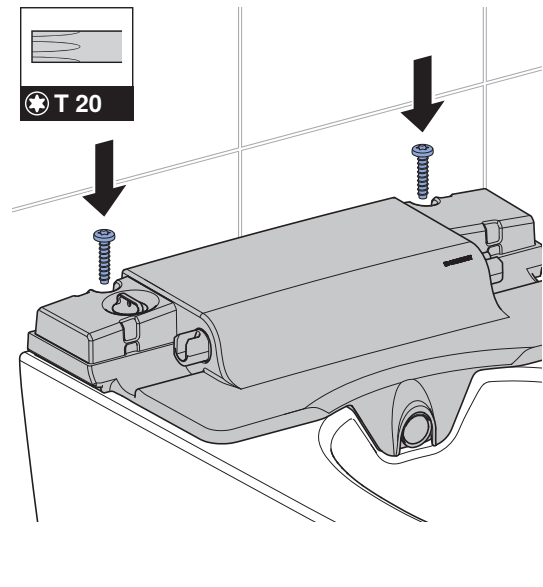


✓ Beschermende afdekking naar voren gekanteld positioneren en over de schroefdoms naar achteren schuiven.

5 Stop van de ontkalkingsopening plaatsen.



6 Beschermende afdekking eraan vastschroeven (2x T20).



✓ Draai de schroeven niet te vast aan.

7 Wc-zitting monteren.

8 Apparaat inschakelen.

