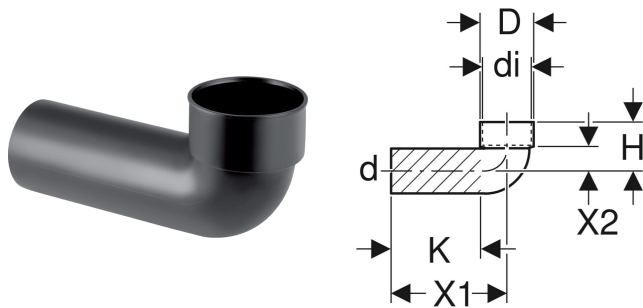


# Geberit PE Anschlussbogen 88.5° für Stand-WC



## VERWENDUNGSZWECKE

- Zur Grundstücksentwässerung
- Zur Gebäudeentwässerung
- Für Sanitärapparate mit vertikalem Abgang

## TECHNISCHE DATEN

Werkstoff PE-HD

## LIEFERUMFANG

- Schutzdeckel

## ZUSÄTZLICH ZU BESTELLEN

- Manschette

## INFO

- Zu verwenden mit Geberit Anschlussstutzen mit Manschette und Lippendichtungen (Art.-Nr. 152.400.16.1)

Art.-Nr.	DN	d, ø mm	arc °	di, ø mm	D cm	H cm	X1 cm	X2 cm	K cm	VE1 St.
367.880.16.1	100	110	88.5	120	13.2	12	30	6	22	1