

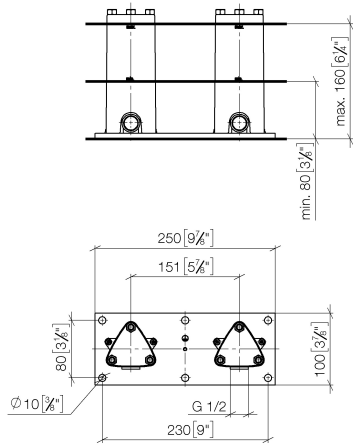
35 944 970 90



- Edelstahl
- 2x Anschlusswinkel 1/2"
- Stichmaß 150 mm
- 2x Wasserschutz-Manschette
- 2x Rohbau-Schutzhauben
- Schalldämmung

35 944 970 90

mm [inches]



Codes & Standards

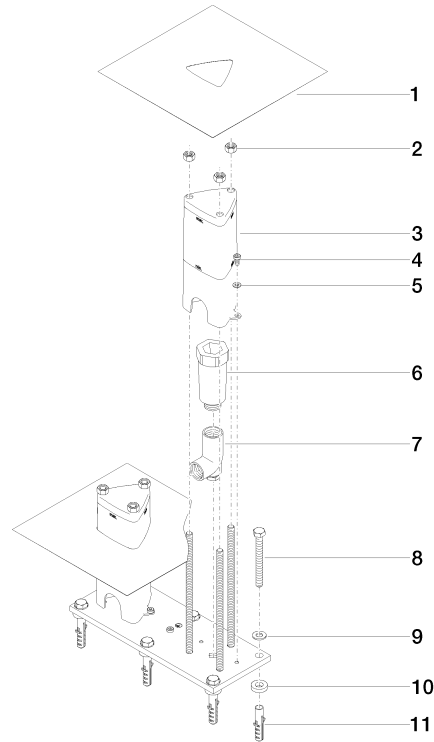
Scottish Water
Byelaws

UK Water Supply
Regulations

Zertifikate

WRAS_1911

35 944 970 90



Ersatzteilstückliste

Nr.	Artikelnummer	Benennung	Verbaumenge	Lieferzeit
5	09 30 11 048 90	Unterlegscheibe Ø 5,3 -	5,00	2
4	09 30 30 085 90	Schraube	5,00	60
3	09 21 02 127 90	Kappe -	2,00	-
Ersatzteil nicht mehr bestellbar, bitte bestellen Sie den Nachfolgeartikel				
7	09 24 02 090 90	Anschluss -	2,00	2
1	09 14 03 110 90	Dichtmanschette -	2,00	2
8	09 30 31 012 90	Befestigung 8 x 80 mm -	6,00	2
11	09 30 35 003 90	Befestigung Dübel 10 mm -	6,00	2
2	09 23 10 023 90	Befestigung Mutter M8 -	3,00	2
10	09 14 05 052 90	Dichtung EPDM 80 20 x 10 x 5 mm -	6,00	-
Ersatzteil nicht mehr bestellbar, bitte bestellen Sie den Nachfolgeartikel				
9	09 30 11 045 90	Unterlegscheibe Ø 8,4 -	6,00	2
6	09 31 20 011 90	Anschluss -	2,00	2