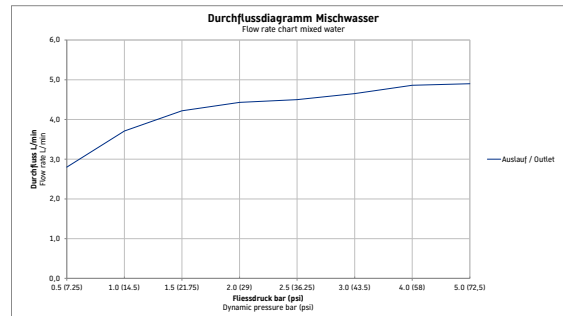
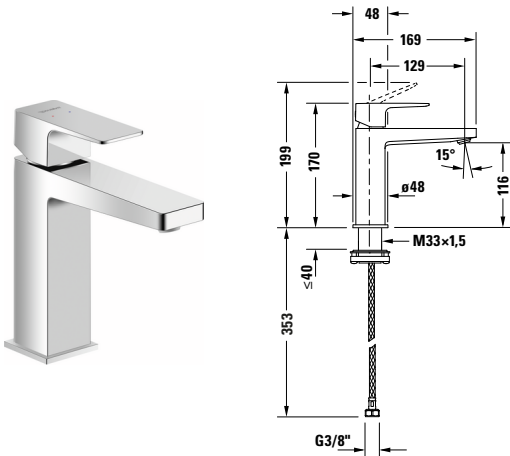


# Manhattan # MH1020002010

Design by Duravit

## Einhebel-Waschtischmischer



Basis Angaben	
Langbezeichnung	Duravit Manhattan Einhebel-Waschtischmischer M Chrom Hochglanz – MH1020002010

Spezifikationen	
<b>Montage</b>	
Montageart	Standmontage
Temperaturregelung	Keramikmischsystem
Auslauf	Strahlformer mit Easy-Clean
Durchflussmenge (3 bar)	4,5 l/min
Geräuschklasse	I
Strahlart	Normalstrahl
Min. Empfohlener Betriebsdruck	1 bar
Max. Empfohlener Betriebsdruck	5 bar
<b>Farbe</b>	
Farbwert	Chrom
Glanzgrad	Hochglanz
<b>Bedienung</b>	
Bedienungsart	Mechanisch

Features	
Geeignet für Durchlauferhitzer	✓
Griffvariante	Hebelgriff

Logistik	
Artikelgewicht	1,37 kg

Vermaßung	
Höhe	170 mm
Ausladung	129 mm

Beschreibungstexte	
Ausschreibungstext	<p>Duravit Manhattan Einhebel-Waschtischmischer M Chrom Hochglanz, Designer: Duravit, Chrom Hochglanz, Form: Eckig, Strahlart: Normalstrahl, Griffvariante: Hebelgriff, Bedienungsart: Mechanisch, Auslauf: Strahlformer mit EasyClean, Technische Feature: Easy-Clean, AirPlus, Durchflussmenge (3 bar): 4,5 l/min, Min. Empfohlener Betriebsdruck: 1 bar, Temperaturregelung: Keramikmischsystem, Geeignet für Durchlauferhitzer, Anschlussmaß Schlauchanschluss: 3/8", Anschlussart Wasseranschluss: Flexible Anschlusschläuche, EAN Nr.: 4067116104738, Artikelgewicht: 1,37 kg, Ausladung: 129 mm, Höhe Auslauf: 116 mm, Abmessungen (Breite / Länge x Tiefe / Breite x Höhe): 48 x 169 x 170 mm, Artikel Nr.: MH1020002010, Geräuschklasse: I</p>

Weitere Informationen finden Sie hier

<https://pro.duravit.de/p/MH1020002010>

Alle Zeichnungen enthalten alle notwendigen Maße (mm), die den üblichen Toleranzen unterliegen. Exakte Maße können nur am Produkt abgenommen werden.