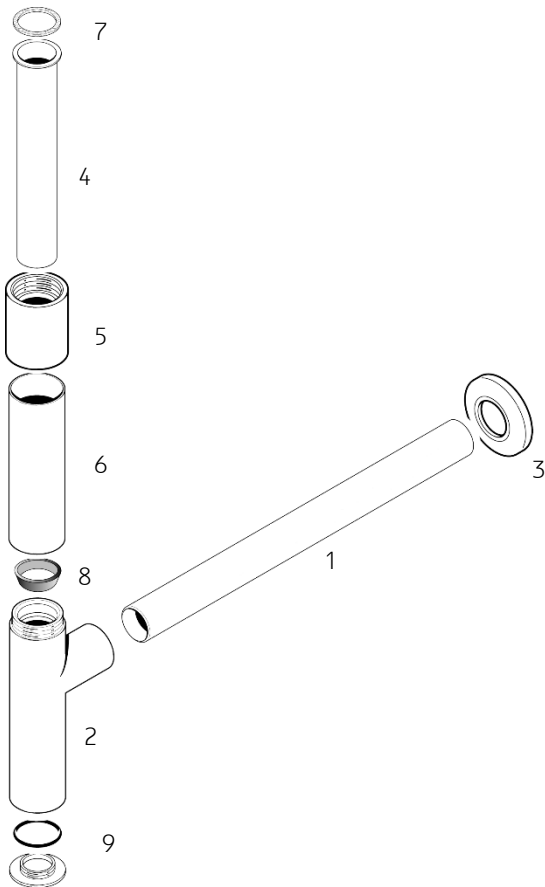
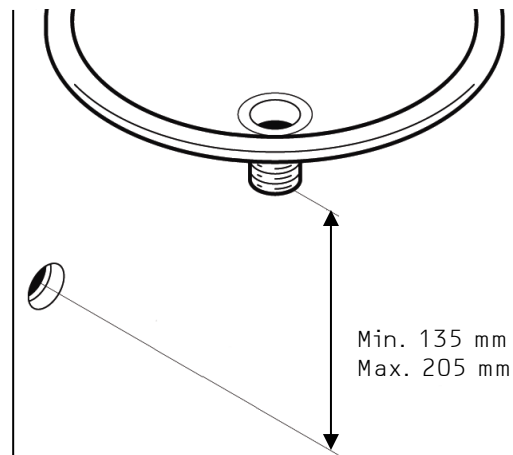
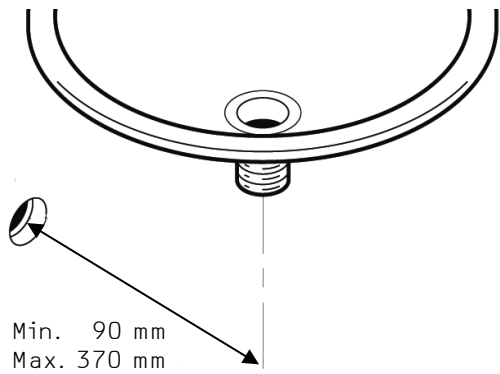
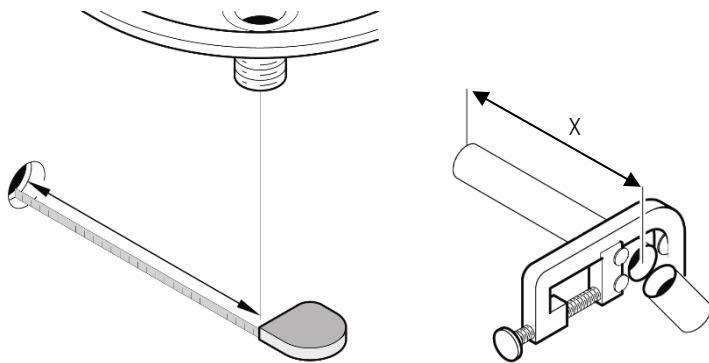


LAUFEN

H590LA6

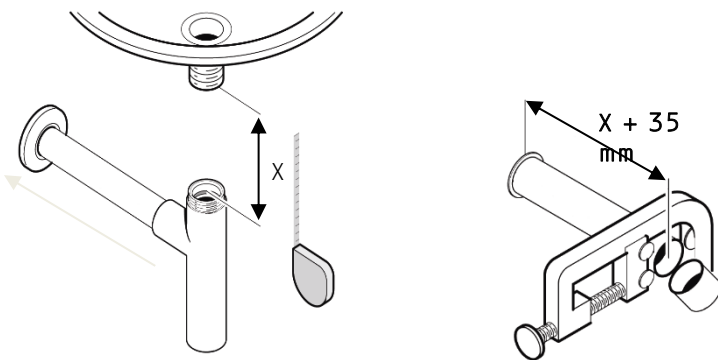


1. Ablaufrohr / drain pipe
2. Geruchsverschluss / siphon
3. Wandabschlussrosette / wall-end collar
4. Tauchrohr / suction pipe
5. Blendrohr / covering pipe
6. Blendrohr / covering pipe
7. Tauchrohr-Dichtungsring / sealing ring for suction pipe
8. Dichtungsring Geruchsverschluss / sealing ring for siphon
9. Reinigungsverschluss mit Dichtungsring / closure for cleaning with sealing ring



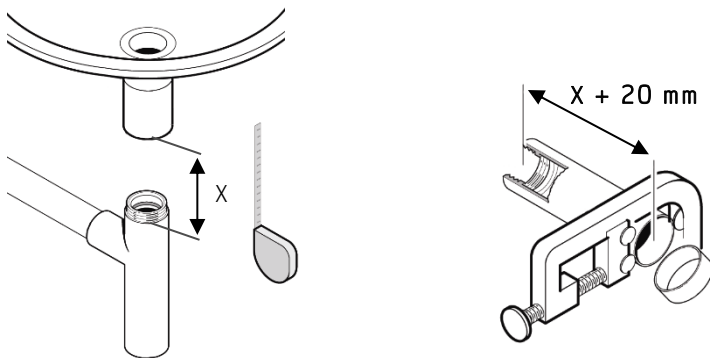
1. Ablaufrohr (1) zur Wand auf bauliche Gegebenheiten anpassen. Einkürzen mit Rohrschneider möglich.

Fit drain pipe (1) to the wall and adjust to suit the installation situation. The pipe can be shortened with a pipe cutter.



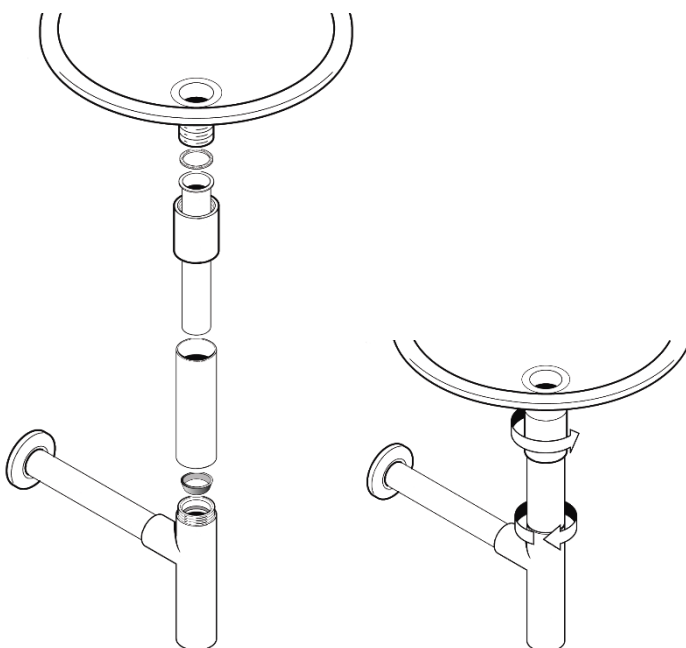
2. Ablaufrohr, Wandabschlussrosette (3) und Geruchsverschluss (2) installieren. Tauchrohr (4) auf bauliche Gegebenheiten anpassen. Einkürzen mit Rohrschneider möglich.

Install drain pipe, wall-end collar (3) and siphon (2). Fit suction pipe (4) and adjust to suit the installation situation. The pipe can be shortened with a pipe cutter.



3. Blendrohr (5) mit Ablaufventil verschrauben. Blendrohr (6) auf bauliche Gegebenheiten anpassen. Einkürzen mit Rohrschneider möglich. Blendrohr (5) wieder lösen.

Screw covering pipe (5) onto the drain valve. Fit covering pipe (6) and adjust to suit the installation situation. The pipe can be shortened with a pipe cutter. Unscrew covering pipe (5).



4. Blendrohre (5, 6) von unten auf das Tauchrohr schieben. Blendrohr (5), Tauchrohr (4) und Dichtung (7) mit Ablaufventil verschrauben. Blendrohr (6), Tauchrohr (4) und Dichtung (8) mit Geruchsverschluss verschrauben.

Push covering pipes (5, 6) from below onto the suction pipe. Screw together suction pipe (4) and seal (7) with the covering pipe (5) onto the drain valve. Screw together suction pipe (4) and seal (8) with the covering pipe (6) onto the siphon.