

## Vernis Shape M35

### Einhebel-Küchenmischer 210, 1jet

Oberfläche: **Mattschwarz** Artikelnummer: **71871670**



#### Beschreibung

##### Merkmale

- Griff rechts oder links positionierbar
- ComfortZone 210
- Schwenkbereich einstellbar in 2 Stufen auf 120° oder 360°
- Normalstrahl
- maximale Durchflussmenge bei 3 bar: 11,1 l/min
- Keramikmischsystem
- für Durchlauferhitzer geeignet
- DVGW\_NW-6506DM0688
- P-IX 38011/IIC

#### Technologie



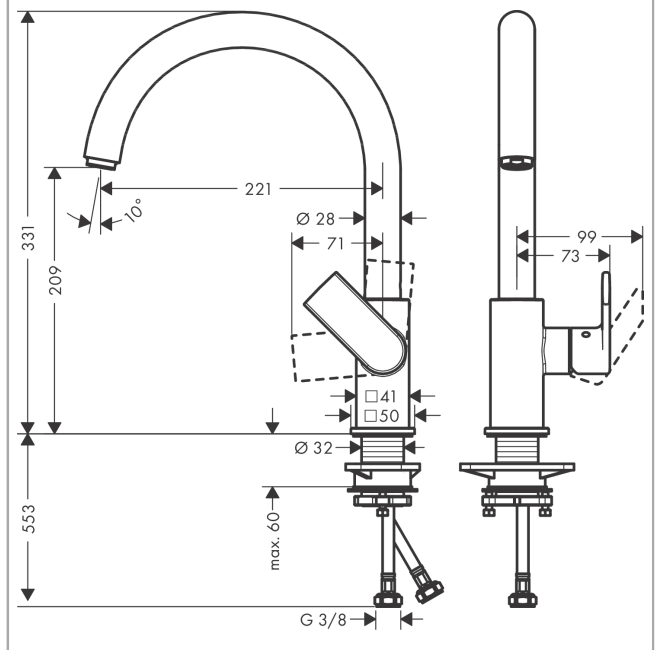
#### Zertifikate / Nachhaltigkeit



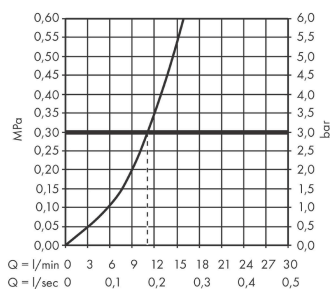
#### Produktabbildung



#### Maßzeichnung



#### Durchflussdiagramm

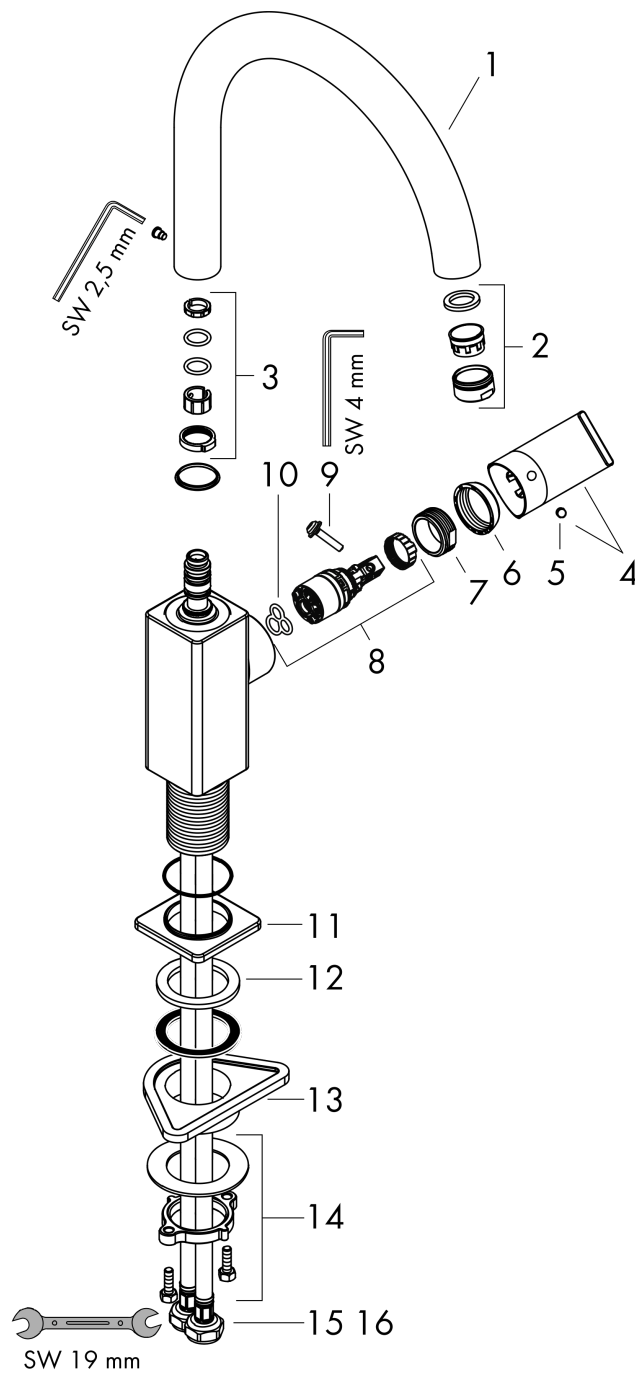


Vernis Shape M35  
 Einhebel-Küchenmischer 210, 1jet  
 Oberfläche: **Mattschwarz** Artikelnummer: **71871670**



Explosionszeichnung

Baujahr: >04/21



**Vernis Shape M35**

**Einhebel-Küchenmischer 210, 1jet**

Oberfläche: **Mattschwarz** Artikelnummer: **71871670**



**Ersatzteilliste**

Baujahr: >04/21

Pos.	Beschreibung	Artikelnummer	PG	VE
1	Auslauf kpl.	93880670	63	1
2	Luftsprudler M24x1	93881670	0	1
3	Dichtungsset	93689000	1	1
4	Griff	93695670	0	1
5	Griffstopfen	96338000	1	1
6	Kappe	93692000	2	1
7	Mutter	93693000	0	1
8	Kartusche kpl.	97685000	11	1
9	Sicherungsschraube	95140000	2	1
10	Dichtung	98865000	8	1
11	Rosette	93954670	56	1
12	Dichtung	93687000	1	1
13	Befestigungsteil	97523000	2	1
14	Schaftbefestigung kpl. (Ø 32)	13961000	7	1
15	Anschluss Schlauch 600 mm M8x0,75 G3/8	96510000	7	1
16	O-Ring 6,6x1,6	93019000	1	1