

## Rainfinity

### Kopfbrause 250 1jet EcoSmart mit Wandanschluss

Oberfläche: **Mattschwarz** Artikelnummer: **26227670**



#### Beschreibung

##### Merkmale

- besteht aus: Kopfbrause, Wandanschluss
- Brausekopfgröße: 250 mm
- Strahlart: PowderRain
- Durchflussmenge PowderRain bei 3 bar: 8,1 l/min
- Funktion ab: 5,6 l/min
- maximale Durchflussmenge bei 3 bar: 8,1 l/min
- Mindestfließdruck: 0,8 bar
- Ausladung: 273 mm
- Mitte Strahlscheibe: 151 mm
- Rahmen: Metall
- Material Strahlscheibe: Aluminium
- Oberfläche Strahlscheibe: graphit
- Kopfbrause zur Reinigung abnehmbar
- Brausekopf vertikal neigbar von 10-30°
- Montage: Wand
- Anschlussgewinde: G 1/2
- Anschlussgröße: DN15
- nicht für Durchlauferhitzer geeignet
- P-IX 10249/IIZ

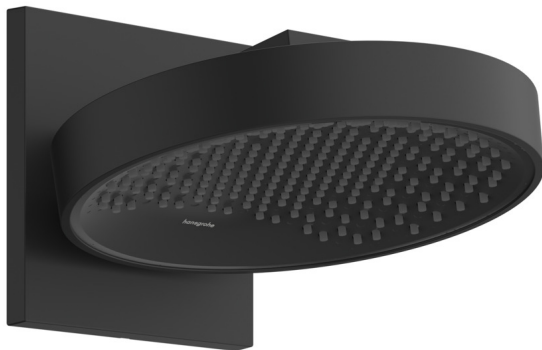
#### Technologie



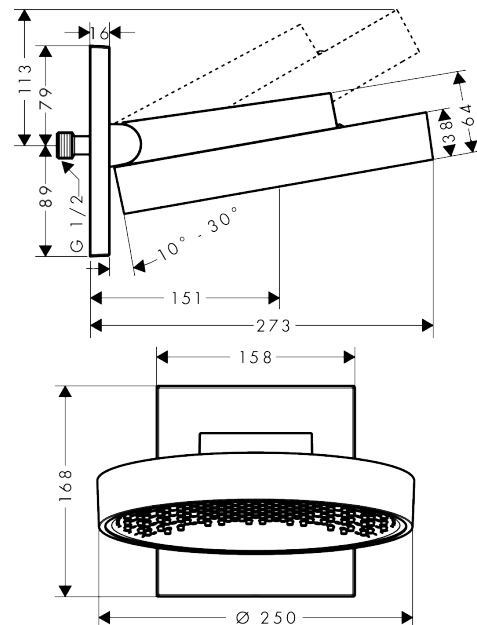
#### Designpreise



#### Produktabbildung



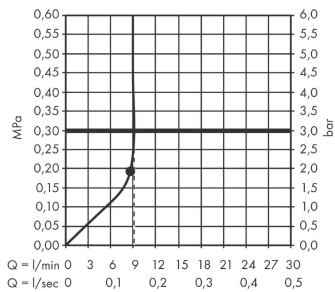
#### Maßzeichnung



**Rainfinity**  
**Kopfbrause 250 1jet EcoSmart mit Wandanschluss**  
 Oberfläche: **Mattschwarz** Artikelnummer: **26227670**



**Durchflussdiagramm**



Die Verbrauchswerte wurden praxisnah mit den dazugehörigen Armaturen (Thermostat/Mischer/ Unterputzventil) gemessen.

Rainfinity  
 Kopfbrause 250 1jet EcoSmart mit Wandanschluss  
 Oberfläche: **Mattschwarz** Artikelnummer: **26227670**



Einbaubeispiel

