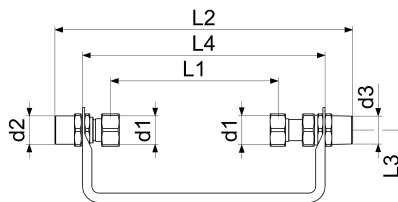


**0022502500001 JS WZ-EINBAUBUEGEL,WAAGER.,M.VSB**

**Produktabbildung**



**Masszeichnung**



**Produktbeschreibung**

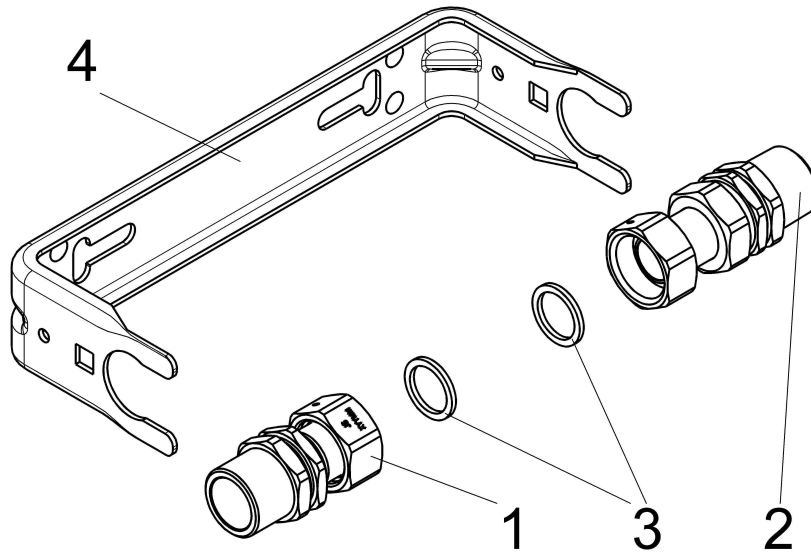
Wasserzähler-Anschlussbügel  
waagrecht  
Wandabstand nicht verstellbar  
mit 2 Verschraubungen  
WZ-Bügel Edelstahl  
Anschluss WZ d1 = G 1  
Anschluss Eingang d2 = G 1  
Anschluss Ausgang d3 = G 1  
Q3 = 4m<sup>3</sup>/h  
Wasserzählerbügel  
Verschraubungen

**Ausschreibungstext**

0022502500001  
Schlösser Wasserzähler-Anschlussbügel  
waagrecht  
Wandabstand nicht verstellbar  
mit 2 Verschraubungen  
Werkstoff nach TrinkwV und UBA  
Nickelwerte nach TrinkwV und UBA  
WZ-Bügel Edelstahl  
Verschraubungen MS-blank  
Dichtungen EPDM  
d1 = G 1  
d2 = G 1  
d3 = G 1  
L1 = 190mm  
L2 = 345mm  
L3 = 85mm  
L4 = 285mm  
Einbaulage waagrecht  
Dauerdurchfluss Q3 = 4m<sup>3</sup>/h  
Betriebsdruck max. 10 bar (PN 10)  
Betriebstemperatur max. 90 Grad  
G-Gewinde ISO 228 Teil 1  
Trinkwasserverordnung DIN EN 1717  
Lieferumfang: Wasserzählerbügel  
Verschraubungen  
Techn.- u. Zertifikatsänd. vorbehalten  
Fabrikat Schlösser

## Produktdatenblatt

### Explosionszeichnung



#### Ersatzteilliste

Pos.	Beschreibung	Artikel-Nr.
01	ANSCHLUSSVERSCHRAUBUNG EINGANG	0022042500212
02	ANSCHL. VERSCHR. M. TUELLE AUSGANG	0022042500202
03	JS DICHTUNG FUER UE-MU ZUM WZ	0022052500219
04	JS WZ- EINBAUBUEGEL, WAAGERECHT	0022052500201

**0022050000001**

**Beschreibung**  
JS BEFESTIGUNGSSATZ

**Artikel-Nr.**  
0022050000001

### Durchflussdiagramm