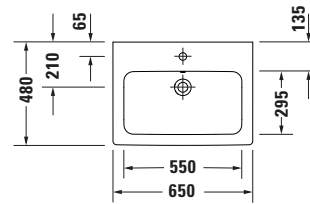
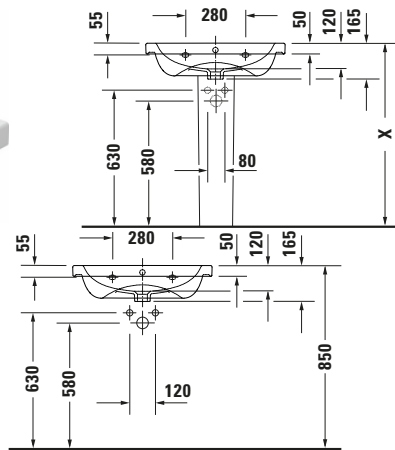
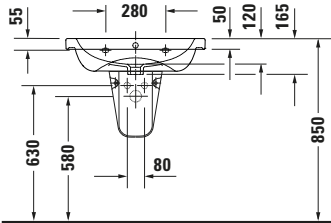


**Waschtisch**

**Basis Angaben**

Langbezeichnung	Duravit D-Code Waschtisch 650 mm Weiß Hochglanz, Hahnlochbank, Anzahl Hahnlöcher pro Waschplatz: 1, Über- lauf – 2399650000
-----------------	-----------------------------------------------------------------------------------------------------------------------------------------------

**Passende Produkte**

Passende Artikel	
	Push-open Ventil # <b>005052</b> Universal
	Raumsparsiphon # <b>005076</b> Universal
	Halbsäule # <b>085718</b> D-Code

**Weitere Informationen finden Sie hier**

<https://pro.duravit.de/p/2399650000>
**Spezifikationen**

Farbe	
Farbwert	Weiß
Innenfarbe	Weiß
Außenfarbe	Weiß
Glanzgrad	Hochglanz
Glanzgrad Innen	Hochglanz
Glanzgrad Außen	Hochglanz
Überlauf	
Überlauf	✓
Waschplatz	
Anzahl Hahnlöcher pro Waschplatz	1
Material	
Material	Keramik

**Features**

Waschplatz	
Hahnlochbank	✓
Waschtisch	
Von unten glasiert	✓

**Logistik**

Artikelgewicht	18,4 kg
----------------	---------

**Beschreibungstexte**

Ausschreibungstext	Duravit D-Code Waschtisch Weiß Hochglanz 650 mm, Designer: sieger de- sign, Sanitärkeramik, Wandhängend, Über- lauf, Position Ablauf: Mitte, Von unten gla- siert, Ablagefläche: LinksRechts, Anzahl Becken: 1, Becken- form: D-shaped, Posi- tion Becken: Mitte, Position Hahnloch: Mitte, Weiß Hoch- glanz, Geeignet für Möbel, Hahnlochbank, CE-Kennzeichen-1: EN 14688, EAN Nr.: 4067116339147, Arti- kelgewicht: 18,4 kg, Beckenbreite: 550 mm, Beckentiefe: 120 mm, Abmessungen (Breite / Länge x Tie- fe / Breite x Höhe): 650 x 480 x 165 mm, Artikel Nr.: 2399650000
--------------------	-------------------------------------------------------------------------------------------------------------------------------------------------------------------------------------------------------------------------------------------------------------------------------------------------------------------------------------------------------------------------------------------------------------------------------------------------------------------------------------------------------------------------------------------------------------------------------------------------------------------------------------------------------------------