

Feinfilter BOXER KX 1½", KX 2"

Bestimmungsgemäße Verwendung

Die Feinfilter BOXER KX 1½" und KX 2" sind zur Filtration von Trinkwasser bestimmt.

Die Feinfilter sind nach den Vorgaben der DIN EN 13443-1 und der DIN 19628 konstruiert und zum Einbau in die Trinkwasserinstallation nach DIN EN 806-2 (Einbau unmittelbar nach dem Wasserzähler) bestimmt.

Sie schützen die Wasserleitungen und die daran angeschlossenen wasserführenden Systemteile vor Funktionsstörungen und Korrosionsschäden durch ungelöste Verunreinigungen (Partikel), wie z. B. Rostteilchen, Sand usw.

Verwendungszweck

Die Filter sind im Druck- und Unterdruckbereich verwendbar.

Die Filter sind nicht einsetzbar bei Kreislaufwässern, die mit Chemikalien behandelt sind.

Die Filter sind nicht geeignet für Öle, Fette, Lösungsmittel, Seifen und andere schmierende Medien und auch nicht zur Abscheidung wasserlöslicher Stoffe.

Arbeitsweise

Das ungefilterte Trinkwasser strömt durch die Eingangsseite in den Filter und dringt von außen nach innen durch die Filterkerze zum Reinwasserausgang. Dabei werden Fremdpartikel mit einer Größe von > 100 µm zurückgehalten.

Abhängig von Größe und Gewicht bleiben Fremdpartikel an der Filterkerze haften oder sie fallen direkt nach unten in die Filterglocke.



Aufbau

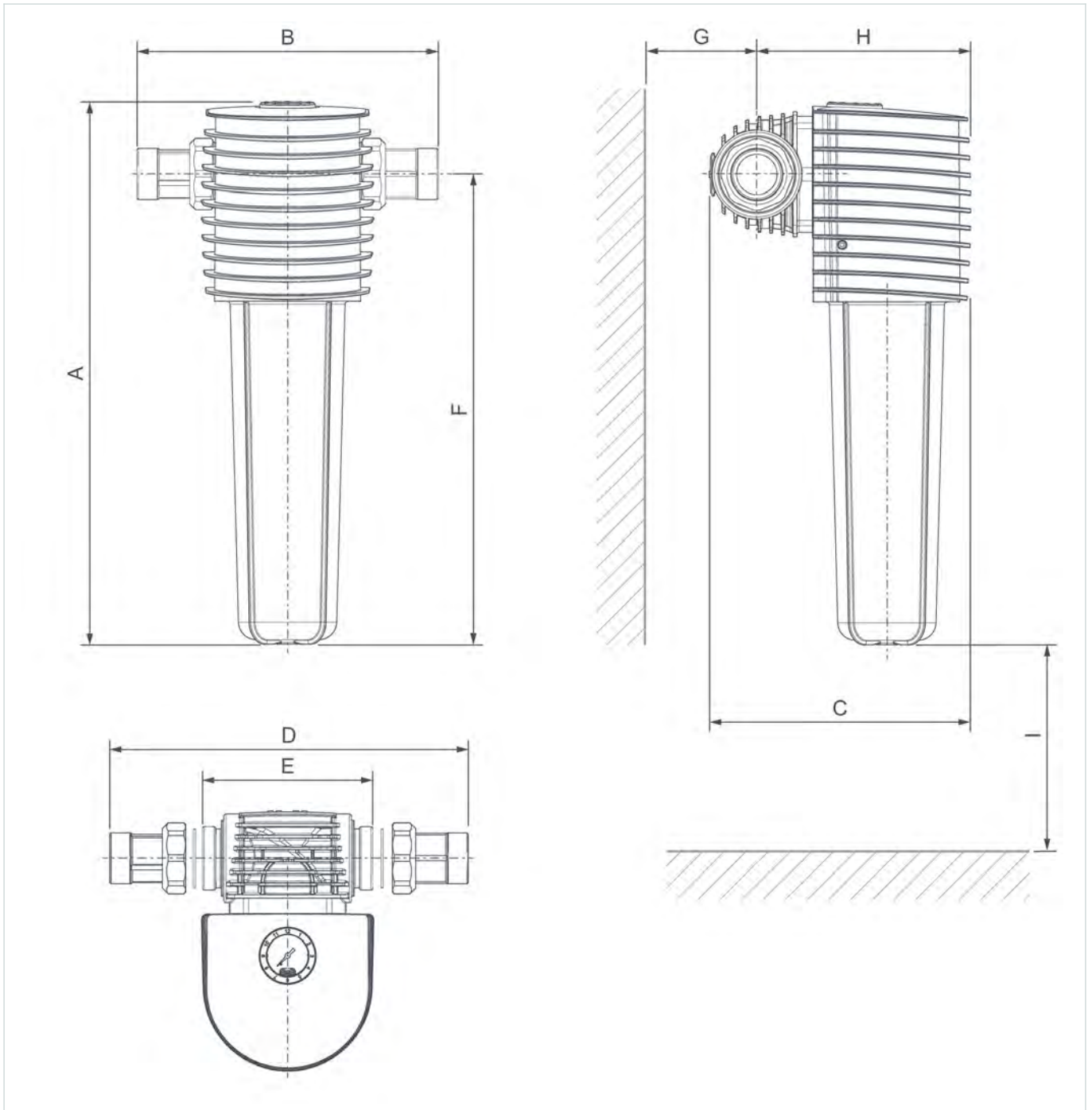
- Drehbarer Anschlussflansch aus Kunststoff mit Edelstahlschrauben inkl. Wasserzählerverschraubungen aus Messing mit Dichtungen
- Filterkopf aus druckbeständigem Kunststoff mit Wartungsring und Manometer
- Transparent-blaue Filterglocke
- Stützgewebe
- Filterkerze aus Polyestergewebe (PET) mit Rückstellfeder aus Edelstahl

Lieferumfang

- Feinfilter BOXER
- Filterkerze 100 µm
- Montage- und Anschlussmaterial



Technische Daten



Maße und Gewichte			KX 40	KX 50
A	Höhe	mm	509	509
B	Breite	mm	283	277
C	Tiefe	mm	245	245
D	Einbaumaß mit Verschraubung	mm	283	277
E	Einbaumaß ohne Verschraubung	mm	160	160
F	Höhe Anschluss	mm	441	441
G	Wandabstand	mm	≥ 90	≥ 90
H	Tiefe Anschluss	mm	200	200
I	Wartungsmaß unten	mm	390	390
Betriebsgewicht		kg	6,3	7,0

Anschlussdaten			KX 40	KX 50
Nennweite			DN 40	DN 50
Anschlussgröße			1 ½"	2"

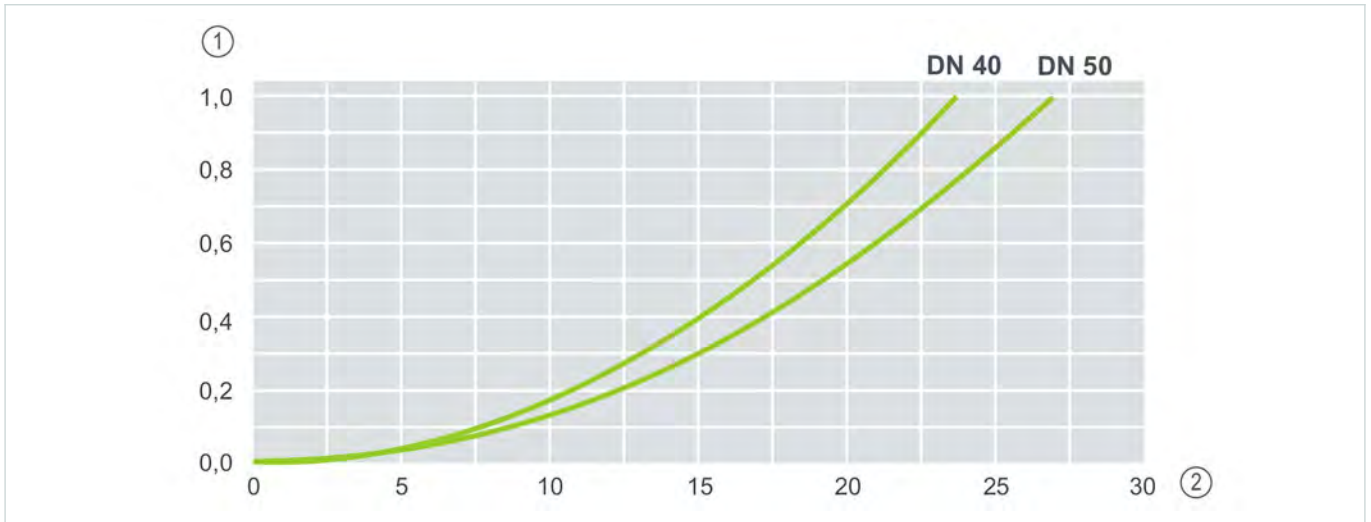
Leistungsdaten			KX 40	KX 50
Nenndurchfluss bei Δp 0,2 bar		m³/h	10,6	12,0
Nenndurchfluss bei Δp 0,5 bar		m³/h	17,0	19,2
Kv-Wert		m³/h	23,7	27,0
Filterfeinheit		µm	100	100
Untere und obere Durchlassweite		µm	80 - 120	80 - 120
Nenndruck			PN 16	PN 16
Betriebsdruck		bar	2 - 16	2 - 16

Zertifikate			KX 40	KX 50
Registriernummer DIN/DVGW			NW-9301DL0162	
Registriernummer ÜA			R-15.2.1-22-17624	
Registriernummer ÜA			R-15.2.3-21-17496	

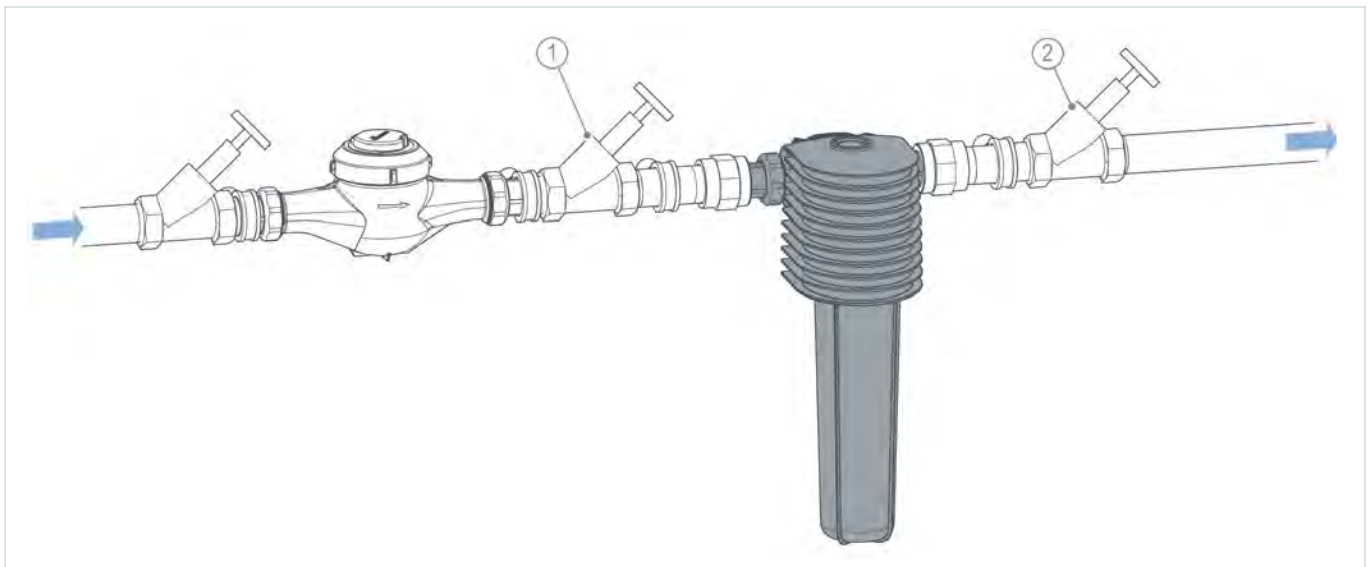
Allgemeine Daten			KX 40	KX 50
Mediumtemperatur		°C	5 - 30	5 - 30
Umgebungstemperatur		°C	5 - 40	5 - 40
Bestell-Nr.			101845000000	101885000000



Druckverlustkurve



Einbaubeispiel



Bezeichnung

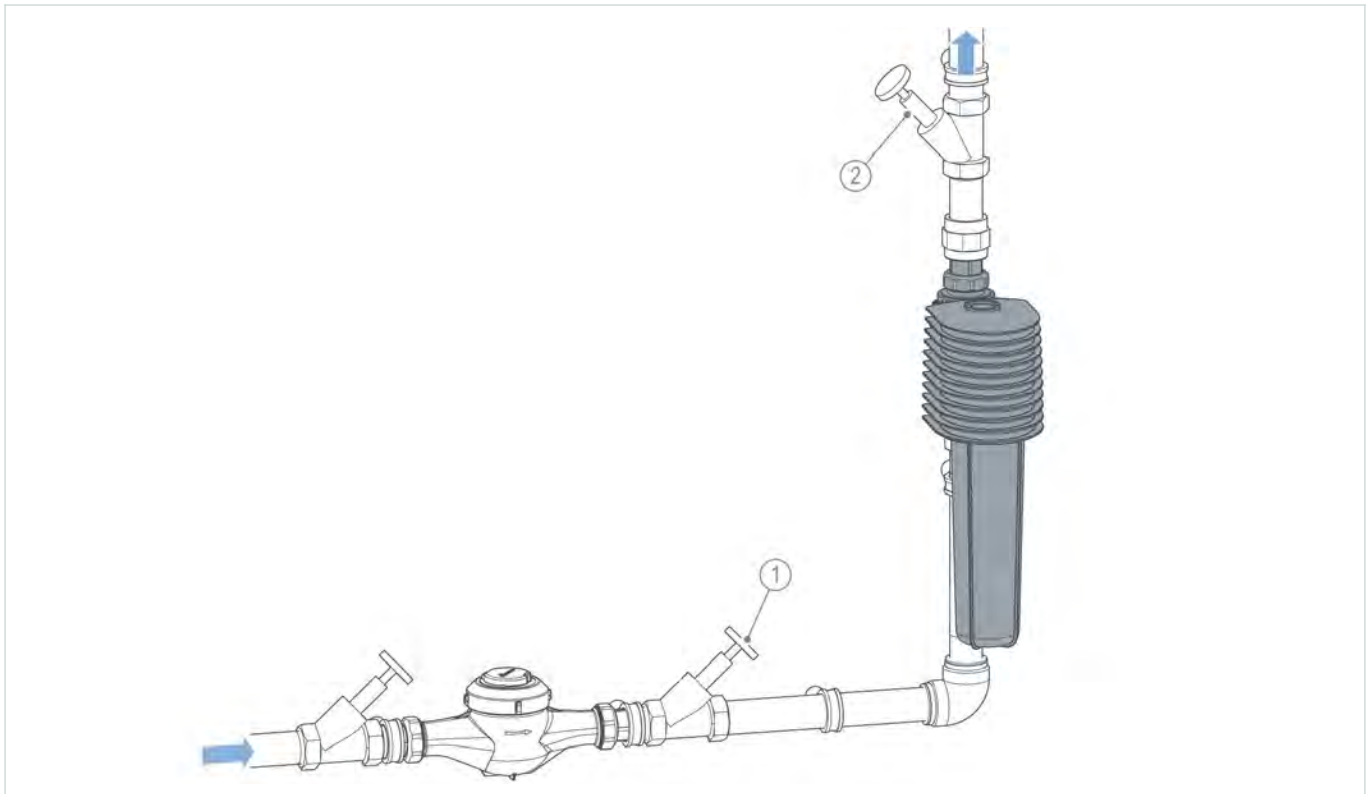
1 Absperrventil Eingang

Bezeichnung

2 Absperrventil Ausgang



Einbaubeispiel



Bezeichnung	Bezeichnung
1 Absperrventil Eingang	2 Absperrventil Ausgang

Anforderungen an den Installationsort

Örtliche Installationsvorschriften, allgemeine Richtlinien und technische Daten sind zu beachten.

- Schutz vor Frost, starker Wärmeeinwirkung und direkter Sonneneinstrahlung
- Schutz vor Chemikalien, Farbstoffen, Lösungsmitteln und deren Dämpfen
- Umgebungstemperatur und Abstrahlungstemperatur in unmittelbarer Nähe
 - ≤ 25 °C bei Anwendung im Trinkwasserbereich
 - ≤ 40 °C bei ausschließlich technischer Anwendung
- Schutz vor Wärmequellen (z. B. Heizungen, Boilern und Warm-


wasserleitungen)

- Zugang für Wartungsarbeiten (Platzbedarf beachten)
- ausreichend ausgeleuchtet sowie be- und entlüftet
- Rohrleitung mit entsprechender Tragfähigkeit, um das Betriebsgewicht des Produkts aufzunehmen

Sanitärinstallation

- Bodenablauf oder eine Sicherheitseinrichtung mit Wasserstoppfunktion (z. B. Leckageschutz protectliQ)
- Absperrventile vor und nach dem Produkt

Verbrauchsmaterial

	KX 40	KX 50
 <p>Ersatzfilterkerze mit Rückstellfeder 100 µm 2er Pack Größe 3 Bestell-Nr.: 103000010001 zum Filtern des Rohwassers in Trinkwasserinstallation (DVGW geprüft)</p>	✓	✓



Dazu empfohlene Produkte

Die Verfügbarkeit kann je nach Land variieren.

	KX 40	KX 50
 <p>Dosieranlage GENODOS DME 20 Bestell-Nr.: 163455 zur mengenproportionalen Zugabe von exaliQ-Mineralstofflösungen in Trink- und Brauchwasserleitungen von Gewerbe- und Industriegebäuden</p>	✓	-
 <p>Dosieranlage GENODOS DME 30 Bestell-Nr.: 163465 zur mengenproportionalen Zugabe von exaliQ-Mineralstofflösungen in Trink- und Brauchwasserleitungen von Gewerbe- und Industriegebäuden</p>	-	✓
 <p>Enthärtungsanlage softliQ:LB100 Salzbehälter 275 kg Bestell-Nr.: 185000120000 Dreifachenthärtungsanlage zum Enthärten und Teilenthärten von Trinkwasser.</p>	✓	-
 <p>Enthärtungsanlage softliQ:LB120 Salzbehälter 275 kg Bestell-Nr.: 185000130000 Dreifachenthärtungsanlage zum Enthärten und Teilenthärten von Trinkwasser.</p>	-	✓

