

AXOR Citterio C

3-Loch Wannenarmatur Unterputz für Wandmontage

Oberfläche: **Polished Gold Optic** Artikelnummer: **49482990**



Beschreibung

Merkmale

- 1 Verbraucher
- Ausladung: 222 mm
- Strahlart Armatur: Normalstrahl
- maximale Durchflussmenge bei 3 bar: 20 l/min
- Durchfluss für Wanneneinlauf bei 3 bar: 20 l/min
- Keramikventile heiß/kalt 90°
- Anschlussart: Grundkörper
- Wandmontage
- min. Betriebsdruck: 1 bar
- max. Betriebsdruck: 10 bar
- Durchflussklasse: D
- DVGW_DW-6512DO0586
- P-IX 10246/IIID

Technologie



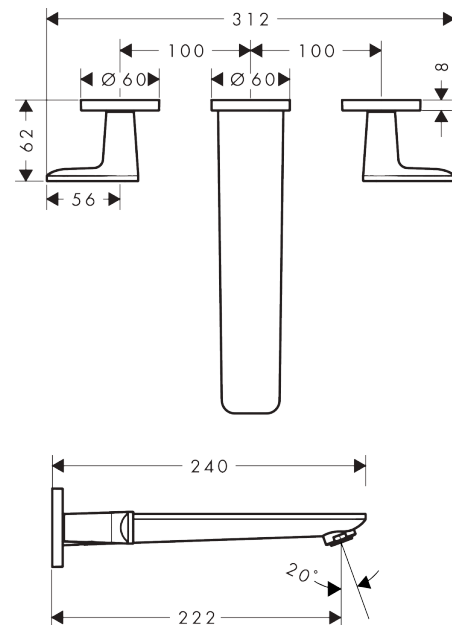
Zertifikate / Nachhaltigkeit



Produktabbildung



Maßzeichnung



AXOR Citterio C

3-Loch Wannensarmatur Unterputz für Wandmontage

Oberfläche: **Polished Gold Optic** Artikelnummer: **49482990**



Durchflussdiagramm

