

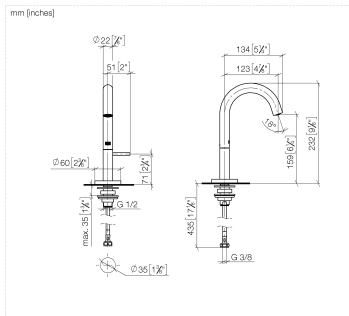
17 500 662 Produktversion ab 01.04.0205



- Ausladung 123 mm
- starrer Auslauf
- runder luftangereicherter Strahl
- Armaturenhöhe 232 mm
- Höhe bis Luftsprudler 159 mm
- Bohrungsdurchmesser 35 mm
- Anschluss 1/2"
- Rosette Ø 60 mm
- Durchfluss max. 5,7 l/min
- bleifrei
- Dieses Produkt leistet einen Beitrag zur Erfüllung der Vorgaben von nachhaltigen Gebäudezertifizierungen, z.B. LEED®, BREEAM®, DGNB

	Chrom	17 500 662-00
	Platin gebürstet	17 500 662-06
	Dark Chrome	17 500 662-19
	Light Gold	17 500 662-26
	Light Gold gebürstet	17 500 662-27
	Schwarz matt	17 500 662-33
	Bronze gebürstet	17 500 662-42
	Champagne gebürstet (22kt Gold)	17 500 662-46
	Champagne (22kt Gold)	17 500 662-47
	Chrom gebürstet	17 500 662-93
	Dark Platinum gebürstet	17 500 662-99

17 500 662 Produktversion ab 01.04.0205



Durchflussdiagramm



Codes & Standards

DIN 4109

ISO 3822

Ü-Zeichen



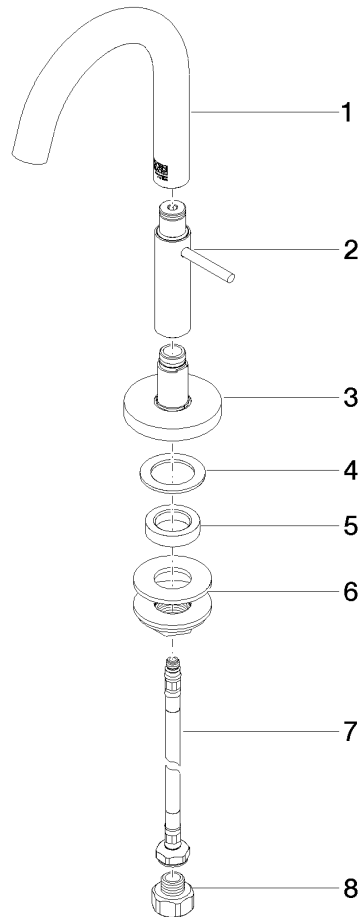
META Standventil , Kaltwasser - Chrom

META

17 500 662 Produktversion ab 01.04.0205

Zertifikate

LGA_38



Ersatzteilstückliste

Nr.	Artikelnummer	Benennung	Verbaumenge	Lieferzeit
7	04 30 04 102 00 90	Druckschlauch 3/8" -	1,00	2
1	90 28 22 388 00-00	Auslauf - Chrom	1,00	10
4	09 14 05 015 90	Dichtung -	1,00	2
3	90 27 66 020 00-00	Rosette - Chrom	1,00	10
5	09 28 10 079 90	Ring Ø 33,5 x 8 mm -	1,00	-
Ersatzteil nicht mehr bestellbar, bitte bestellen Sie den Nachfolgeartikel				
2	90 20 66 024 10-00	Hebel - Chrom	1,00	10
6	04 23 10 017 00 90	Befestigung -	1,00	60
8	90 24 03 267 00-00	Adapter 9/16" x G3/8" - Chrom	1,00	10