

17 500 671 Produktversion ab 01.04.2024

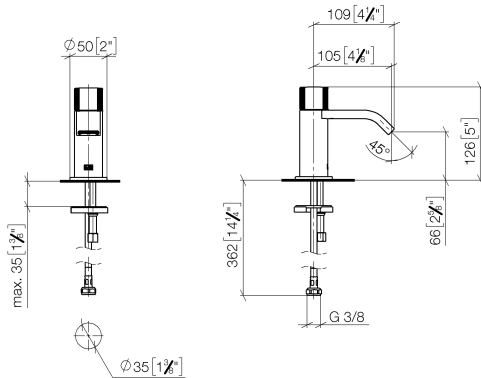


- Ausladung 105 mm
- starrer Auslauf
- rechteckiger luftangereicherter Strahl
- Armaturenhöhe 126 mm
- Höhe bis Luftsprudler 66 mm
- Bohrungsdurchmesser 35 mm
- Anschluss 1/2"
- Rosette Ø 50 mm
- Durchfluss max. 4,5 l/min
- bleifrei

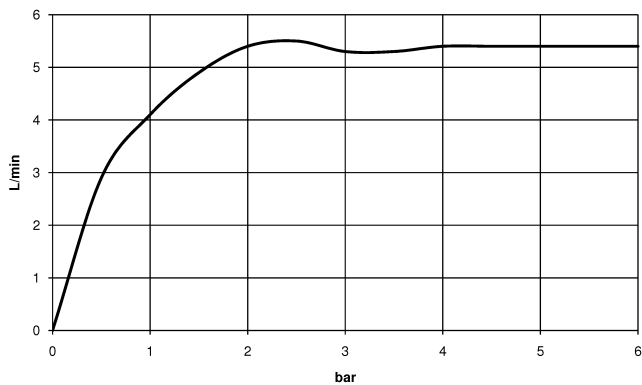
| | | |
|---|----------------------------|---------------|
|  | Light Gold gebürstet (PVD) | 17 500 671-27 |
|  | Chrom | 17 500 671-00 |
|  | Platin gebürstet | 17 500 671-06 |
|  | Dark Chrome | 17 500 671-19 |
|  | Schwarz matt | 17 500 671-33 |
|  | Gold gebürstet (PVD) | 17 500 671-37 |
|  | Chrom gebürstet | 17 500 671-93 |
|  | Dark Platinum gebürstet | 17 500 671-99 |

17 500 671 Produktversion ab 01.04.2024

mm [inches]



Durchflussdiagramm



Codes & Standards

DIN 4109

ISO 3822

Scottish Water
Byelaws

UK Water Supply
Regulations

Ü-Zeichen



IMO Standventil , Kaltwasser - Light Gold gebürstet (PVD)

IMO

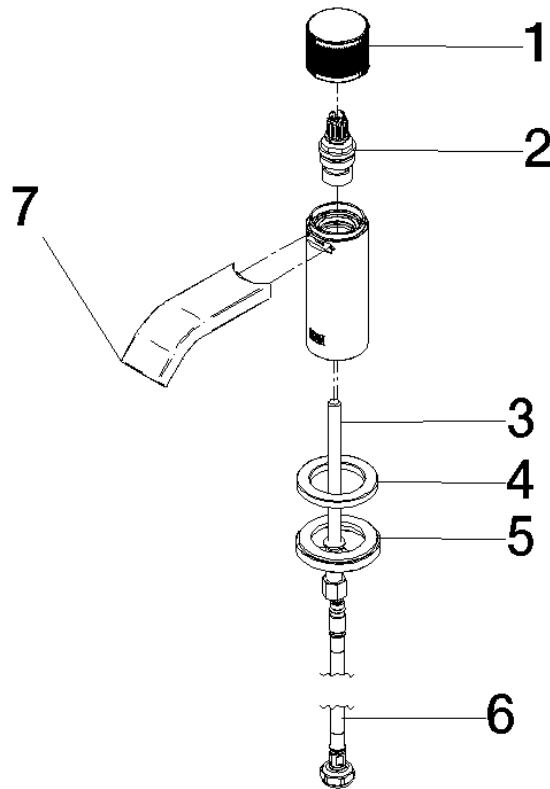
17 500 671 Produktversion ab 01.04.2024

Zertifikate und Nachhaltigkeit

| | |
|--------|---|
| LGA_38 | EPD-DOR-20230287 WRAS_250502 -IBA-DE Umwelt- Produktdeklaration |
|--------|---|

17 500 671 Produktversion ab 01.04.2024

Ersatzteile für die
anderen
Oberflächenvarianten
finden Sie hier:
Chrom



Ersatzteilstückliste

| Nr. | Artikelnummer | Benennung | Verbaumenge | Lieferzeit |
|-----|--------------------|--|-------------|------------|
| 6 | 04 30 04 100 00 90 | Druckschlauch M8x1 x 3/8" x 420 mm - | 1,00 | 2 |
| 4 | 09 27 66 006-27 | Rosette Ø 50 x Ø 33mm x 5 mm - Light Gold gebürstet (PVD) | 1,00 | 60 |
| 3 | 09 31 11 012 90 | Befestigung Gewindebolzen M8 x110 mm - | 1,00 | 2 |
| 7 | 90 28 22 402 00-27 | Auslauf 98,5 x 33,4 x 32,2 mm - Light Gold gebürstet (PVD) | 1,00 | 20 |
| 1 | 09 20 66 012-27 | Griff Ø 38 x 30 mm - Light Gold gebürstet (PVD) | 1,00 | 60 |
| 5 | 04 30 11 038 00 90 | Befestigung mit O-Ring Ø40 x 4 mm Ø 52 x 1,5 mm - | 1,00 | 2 |
| 2 | 90 90 03 135 00 90 | Oberteil , rechtsschließend 1/2" - | 1,00 | 2 |