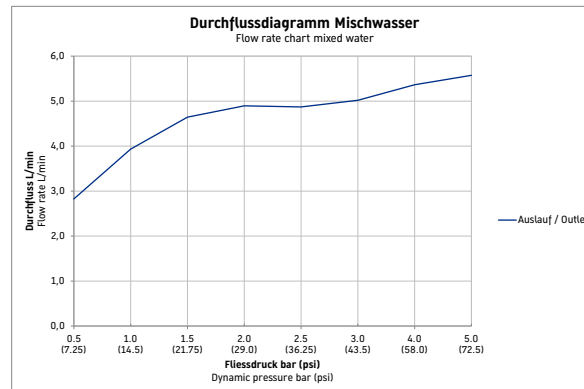
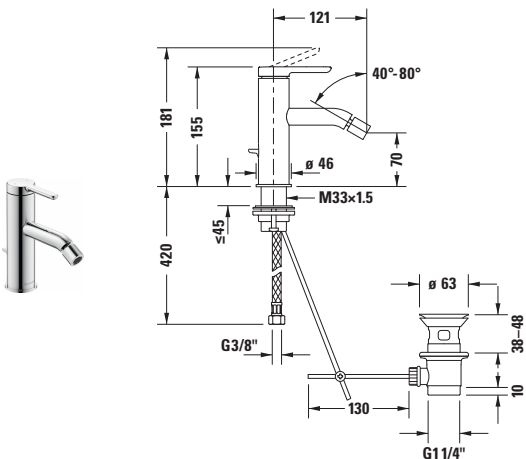


**Einhebel-Bidetmischer**

**Basis Angaben**

Langbezeichnung	Duravit C.1 Einhebel-Bidetmischer Chrom Hochglanz – C12400001010
-----------------	--

**Spezifikationen**

Temperaturregelung	Keramikmischsystem
Auslauf	Strahlformer mit Kugelgelenk
Durchflussmenge (3 bar)	5 l/min
Strahlart	Normalstrahl
Geräuschklasse	I
Zugstange	✓
Ablaufgarnitur	✓
Min. Empfohlener Betriebsdruck	1 bar
Max. Empfohlener Betriebsdruck	5 bar
<b>Farbe</b>	
Farbwert	Chrom
Glanzgrad	Hochglanz

**Features**

Geeignet für Durchlauferhitzer	✓
--------------------------------	---

**Vermaßung**

Höhe	155 mm
Ausladung	121 mm

**Passende Produkte**

Passende Artikel	
	Wand Bidet <b># 229915</b> Bento Starck Box
	Wand Bidet <b># 227615</b> Bento Starck Box
	Stand Bidet <b># 229910</b> Bento Starck Box
	Wand Bidet <b># 227415</b> Vero Air

**Beschreibungstexte**

Ausschreibungstext	Duravit C.1 Einhebel-Bidetmischer Chrom Hochglanz, Designer: Kurt Merki Jr., Oberflächenbehandlung: Verchromt, Form: Rund, Strahlart: Normalstrahl, Griffvariante: Hebelgriff, Bedienungsart: Mechanisch, Auslauf: Strahlformer mit Kugelgelenk, Technisches Feature: AirPlus, Durchflussmenge (3 bar): 5 l/min, Min. Empfohlener Betriebsdruck: 1 bar, Temperaturregelung: Keramikmischsystem, Geeignet für Durchlauferhitzer, Anschlussmaß Schlauchanschluss: 3/8", Anschlussart Wasseranschluss: Flexible Anschlusschläuche, Inkl. Ablaufgarnitur, EAN Nr.: 7612158491451, Artikelgewicht: 1,7 kg, Ausladung: 121 mm, Höhe Auslauf: 70 mm, Abmessungen (Breite / Länge x Tiefe / Breite x Höhe): 141 x 40 x 155 mm, Artikel Nr.: C12400001010, Geräuschklasse: I
--------------------	---

C.1 # C12400001010

Design by Kurt Merki Jr.

Einhebel-Bidetmischer

Weitere Informationen finden Sie hier



<https://pro.duravit.de/p/C12400001010>