

# Heaty Complete Advanced Manual

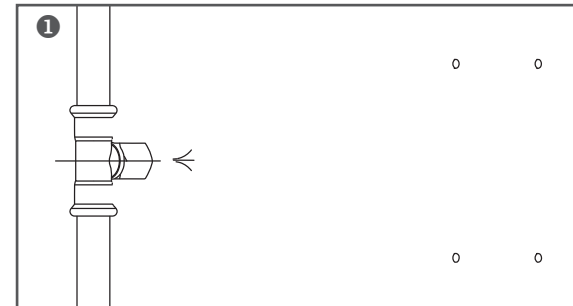


<b>1</b>	<b>Installation und Betrieb</b>	<b>3</b>
	Einbau	3
<b>2</b>	<b>Registrierung im Cloudportal</b>	<b>8</b>
	Registrierung über die Webseite	9
<b>3</b>	<b>Kartuschenwechsel</b>	<b>12</b>
	Kartuschenwechsel Heaty Complete Advanced-Serie	12
	Umgang mit Mischbettharz	13
<b>4</b>	<b>Menüführung</b>	<b>14</b>
	Ergänzende Hinweise zum Menü	14
	Menüführung Heaty Complete Advanced-Serie	15
	Menüführung der Displayanzeige	16
<b>5</b>	<b>Technische Daten</b>	<b>18</b>
	Kapazitäten	18
	Maße Heaty Complete Advanced-Serie	19
<b>6</b>	<b>Bedienhinweise Füllkombi</b>	<b>20</b>
	Verwendungsbereich	20
	Ausführung	20
	Einbau	20
	Einstellung Druckminderer	21
	Füllen der Heizung	22
	Überprüfung des Systemtrenners	23
	Wechsel der Systemtrennerpatrone	24
	Störungen - Fehlersuche	25
	Technische Daten Füllkombi	26
	Maße Füllkombi	27
	Ersatzteile Heaty Complete Advanced	28
	Ersatzteile Füllkombi	29
	Konformitätserklärung	30

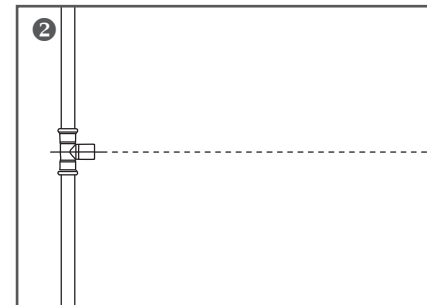
# 1 Installation und Betrieb

## Einbau

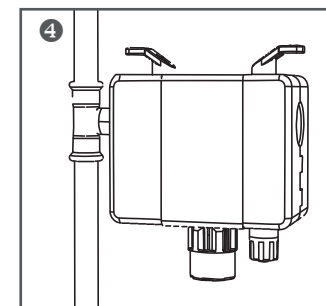
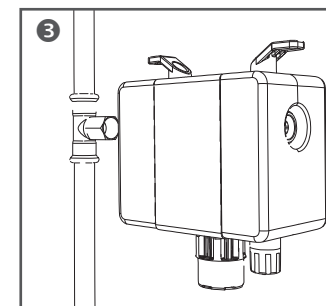
Bitte die Heaty Complete Advanced nach folgenden Schema zusammensetzen.



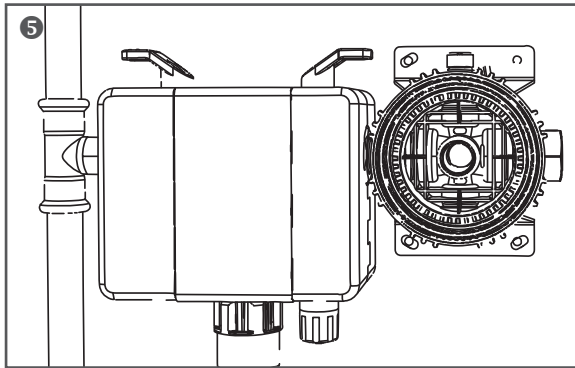
**1**  
Spülen Sie die Anschlussleitung frei von Schmutzpartikeln



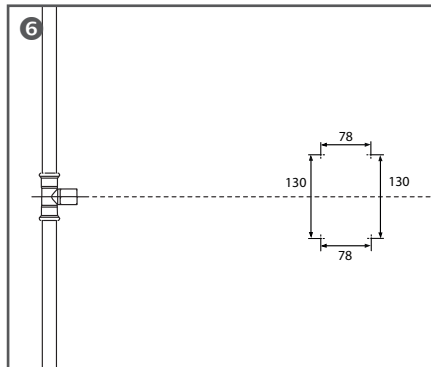
**2**  
Übertragen Sie die Mitte des Anschlusses an die Wand



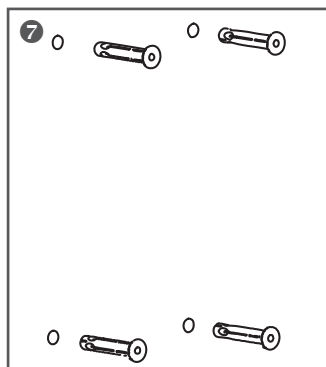
**3 + 4**  
Montieren Sie nun den Systemtrenner



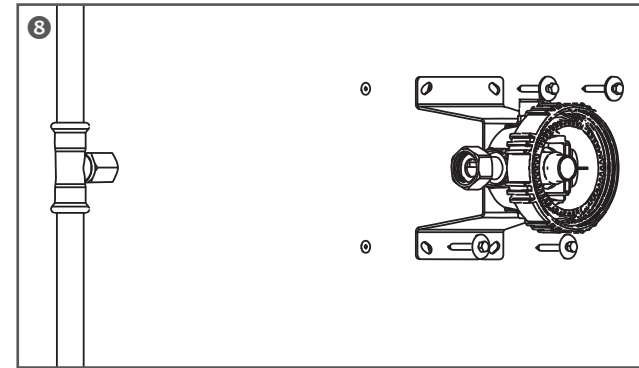
**5**  
Verschrauben Sie den Anschlussflansch an den Systemtrenner und zeichnen Sie sich die Bohrlöcher an



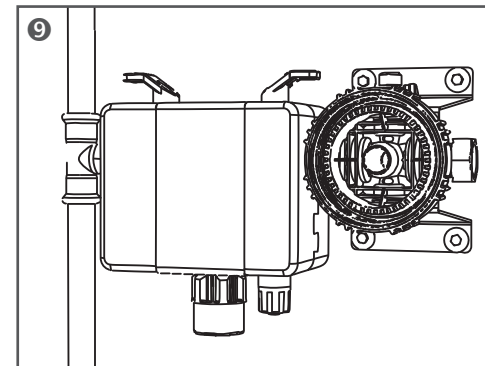
**6**  
Lochbild



**7**  
Bohren Sie die Löcher und setzen Sie die Dübel ein



**8**  
Verschrauben Sie den Anschlussflansch mit den mitgelieferten Schrauben



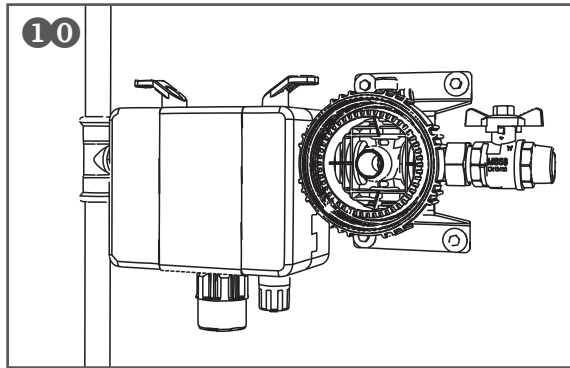
**9**  
Verschrauben Sie nun den Anschlussflansch mit dem Systemtrenner



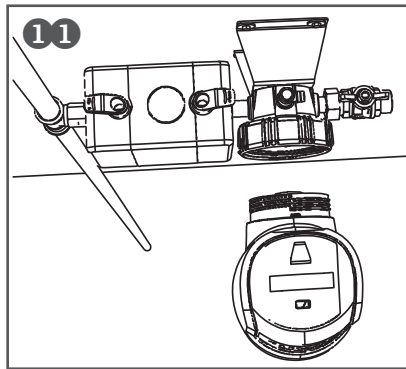
### HINWEIS

Die Montage kann auch in umgekehrter Reihenfolge erfolgen:

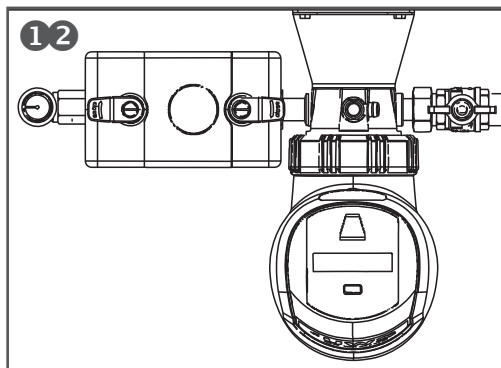
1. Systemtrenner mit Anschlussflansch verschrauben
2. Systemtrenner an Rohrleitung montieren
3. Anschlussflansch über vorher gebohrte Löcher verschrauben



**10**  
Schrauben Sie den Kugelhahn auf die Ausgangsseite des Anschlussflansches



**11**  
Verschrauben Sie die Complete Advanced mit dem Anschlussflansch



**12**  
Fertig

- a. Bitte bei allen Komponenten auf die Fließrichtung achten.
- b. Die Entlüftung wird oben am Anschlussflansch angebracht. Auf der gegenüberliegenden Seite muss der Blindstopfen montiert werden.

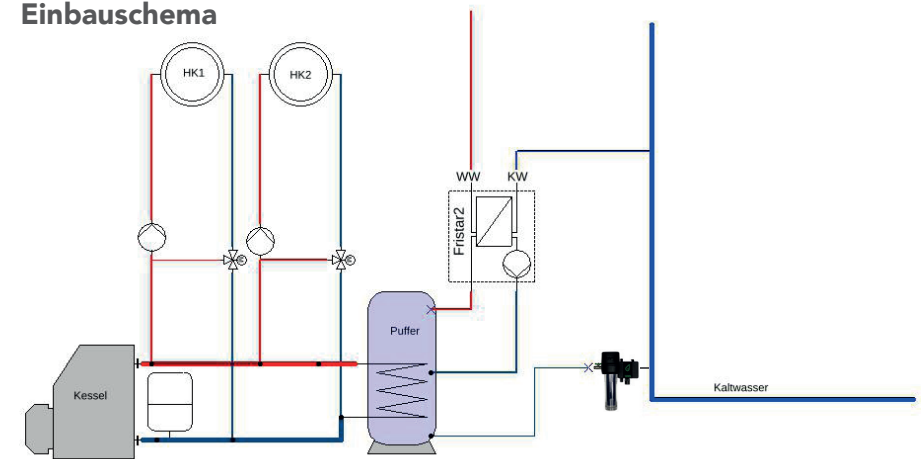


### HINWEIS

#### Entlüfterschrauben nach Öffnung verschließen

Die Entlüfterschrauben sind nach einer evt. Öffnung in jedem Fall wieder zu verschließen, da sonst ein unkontrollierter Wasseraustritt eintreten kann! Für die Bedienung der Entlüfterschraube ist kein Werkzeug nötig.

### Einbauschema



### ACHTUNG

Falls im System eine automatische Nachspeisung, Druckhalteanlagen oder Komponenten, die Druckschläge erzeugen können installiert sind, darf die UWS Complete Advanced nicht verwendet werden.



### HINWEIS

Bitte beachten Sie, dass die Nachspeisung vor einer Enthärtungsanlage mit dem Trinkwasser verbunden werden muss.

# 2

## Registrierung im Cloudportal

### So registrieren Sie Ihre Heaty Complete Advanced

#### Registrieren und doppelt profitieren

Mit unseren neuen Nachspeisungen der Heaty Complete Advanced-Serie starten wir auch ein Bonusprogramm für unsere SHK-Partner. Für jede registrierte Heaty Complete Advanced erhalten Sie automatisch eine kostenlose, dazu passende Nachfüllkartusche. Zudem haben Sie in Ihrem Kundenkonto einen Überblick aller Ihrer installierten Nachspeisungen und bekommen von uns per E-Mail einen Hinweis, wenn die Kartusche nach spätestens 2 Jahren getauscht werden sollte.

#### Registrierung der Nachspeisung über den QR Code am Gerät oder auf der Verpackung

Scannen Sie einfach den QR Code ab. Sie werden damit auf die Registrierungsseite (Bild 1) des Cloudportals geleitet und die Seriennummer wird automatisch (im Hintergrund) übernommen. Legen Sie dort ein Kundenkonto an („Neues Konto anlegen“) oder loggen Sie sich ein („Anmelden“), falls sie schon ein Konto haben.

Nach dem Einloggen bzw. der Registrierung erscheint auf der Folgeseite (Bild 2) im oberen Bereich die Meldung „Die Seriennummer ist verfügbar und kann jetzt registriert werden“. Nun geben Sie dort noch die gewünschten Referenz-Daten Ihrer neuen Heaty Complete ein. Als Referenz können Sie sämtliche Daten eintragen, die Sie möchten. Um die Vorteile der Cloud, wie bspw. Fehlermeldungen, Alarmer und automatischer Kartuschenversand optimal nutzen zu können, empfehlen wir hier jedoch eine eindeutige Kundenreferenz wie Auftragsnummer, Kundennummer oder Kundenadresse zu hinterlegen. So behalten Sie stets einen Überblick, wo die jeweilige Nachspeisung verbaut ist.

(Sie können das Referenzfeld zunächst auch leer lassen und zu einem späteren Zeitpunkt über das Dashboard der Cloud befüllen)

**Fertig!**

#### Registrierung über die Website

Sie können die Heaty Complete Advanced auch ohne QR-Code unter <https://www.uws-master.de/portal/heatycomplete> registrieren (Bild 1). Halten Sie dafür die Seriennummer bereit.

#### Sie haben bereits ein Konto:

Loggen Sie sich auf <https://www.uws-master.de/portal/heatycomplete> über den Button „Anmeldung“ ein. Im Dashboard (Bild 3) finden Sie oben links den Button „Neues Gerät registrieren“. Nach einem Klick (Bild 4) können Sie dort die Seriennummer eingeben. Nach dem Einloggen bzw. der Registrierung erscheint auf der Folgeseite (Bild 2) im oberen Bereich die Meldung „Die Seriennummer ist verfügbar und kann jetzt registriert werden“. Nun geben Sie dort noch die gewünschten Referenz-Daten Ihrer neuen Heaty Complete ein. Als Referenz können Sie sämtliche Daten eintragen, die Sie möchten. Um die Vorteile der Cloud, wie bspw. Fehlermeldungen, Alarmer und automatischer Kartuschenversand optimal nutzen zu können, empfehlen wir hier jedoch eine eindeutige Kundenreferenz wie Auftragsnummer, Kundennummer oder Kundenadresse zu hinterlegen. So behalten Sie stets einen Überblick, wo die jeweilige Nachspeisung verbaut ist.

(Sie können das Referenzfeld zunächst auch leer lassen und zu einem späteren Zeitpunkt über das Dashboard der Cloud befüllen)

**Fertig!**

#### Sie haben noch kein Konto:

Klicken Sie auf den Button „Neues Konto anlegen“. Geben Sie dort (Bild 5) alle benötigten Daten ein und klicken auf „Registrieren“. Nach einem Klick können Sie dort (Bild 4) die Seriennummer eingeben. Nach dem Einloggen bzw. der Registrierung erscheint auf der Folgeseite (Bild 2) im oberen Bereich die Meldung „Die Seriennummer ist verfügbar und kann jetzt registriert werden“. Nun geben Sie dort noch die gewünschten Referenz-Daten Ihrer neuen Heaty Complete ein. Als Referenz können Sie sämtliche Daten eintragen, die Sie möchten. Um die Vorteile der Cloud, wie bspw. Fehlermeldungen, Alarmer und automatischer Kartuschenversand optimal nutzen zu können, empfehlen wir hier jedoch eine eindeutige Kundenreferenz wie Auftragsnummer, Kundennummer oder Kundenadresse zu hinterlegen. So behalten Sie stets einen Überblick, wo die jeweilige Nachspeisung verbaut ist.

(Sie können das Referenzfeld zunächst auch leer lassen und zu einem späteren Zeitpunkt über das Dashboard der Cloud befüllen)

**Fertig!**

**Wichtig: Wenn Sie ihren Account registrieren, bekommen Sie eine E-Mail mit einem Bestätigungslink. Dieser ist für 2 Stunden gültig.**



### Heaty Complete PROfessional und Advanced Serie Portal

Registrieren Sie Ihre Heaty Complete Advanced Nachspeiseeinheiten (Heaty Complete PROfessional coming soon) und profitieren Sie von der vollständigen Nutzung des Funktionsumfangs. Wenn Sie auch die Kundendaten eingeben, bekommen Sie automatisch eine E-Mail von UWS, wenn die Kartusche nach zwei Jahren verbraucht ist. Zudem erhalten Sie und Ihr Kunde eine Garantieverlängerung auf 5 Jahre.

SHK-Betriebe nehmen durch die Registrierung auch automatisch am Bonusprogramm für die Heaty Complete Advanced teil.

Wenn Sie schon ein Konto haben:

Anmeldung

Sie haben noch kein Konto?

Neues Konto anlegen

Bild 1

Die Seriennummer \*H13122295 ist verfügbar und kann jetzt registriert werden.

**Referenz**

Bitte füllen Sie dieses Feld, damit Sie dieses Gerät bei Fehlermeldungen, Alarman und Kartuschenversand (nur PROfessional) zuordnen können.

Sie können z. B. eine Auftragsnummer, Kundennummer, Adresse usw. eingeben.

**Heaty Complete registrieren**

Bild 2

E-Mail an mich senden bei Störung

**Registrierte Heaty Complete-Einheiten**

**Legende für Status (nur PROfessional-Geräte)**

⊖ Inaktiv, keine Datenverbindung   
 ⊖ aktive Datenverbindung   
 ⚠ kritischer Fehler, Handlungsbedarf  
⊖ keine Daten in den letzten zwei Tagen   
 ⌂ Historie/Verlauf   
 ⚠ unklarer Fehler

100 Einträge anzeigen Suchen

Seriennummer	Kunde	Modell	Status (nur PROfessional-Geräte)	Registrierungsdaten
*C42418072	Carlheinz Stenger	Complete Advanced Plus	⊖	E3
*J80490244	Mario Mario	Complete Advanced Plus	⊖	E3
*F15597757	Idrlijh gdfhfgs	Complete Advanced Plus XL	⊖	E3
*F53215110	Hanfried Golz	Complete Advanced Plus XL	⊖	E3
*K00699775	Marius Schlichting	Complete Advanced Plus XL	⊖	E3
*J83505853	Aurelia Bluhm	Complete Advanced Plus XL	⊖	E3
*H66096759	Theodora Uhlmann	Complete Advanced Plus	⊖	E3
*H57599932	Bettina Kupka	Complete Advanced Plus XL	⊖	E3

Bild 3

## Um Ihre Heaty Complete registrieren zu können, müssen wir vorab die Seriennummer überprüfen.

**Seriennummer**

z. B. serial

**IMSI (nur Modell Complete PROfessional)**

z. B. 12345

**Seriennummer prüfen**

Bild 4

## Bitte erstellen Sie ein Kundenkonto, damit wir Ihnen die registrierten Heaty Complete entsprechend zuordnen können.

Mit der Erstellung Ihres Accounts nehmen Sie automatisch am Bonusprogramm zur Heaty Complete PROfessional und Advanced Serie teil. Pro 15 registrierter Heaty Complete erhalten Sie das Baustellenradio PerfectPro UBOX 400R. Weitere Details zum Bonusprogramm finden Sie unter <https://uws-technologie.de/bonusprogramm>.

**Account**

E-Mail

Passwort

Bild 5

# 3 Kartuschenwechsel

## Kartuschenwechsel Heaty Complete Advanced-Serie

### Wann ist die Kartusche zu wechseln?

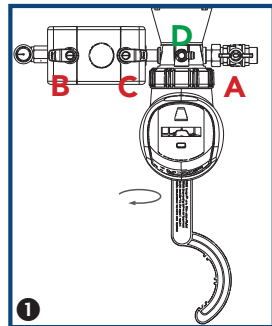
Die Kartusche ist bei entsprechender Anzeige (inkl. akustischem Signal) im Menü zu wechseln.



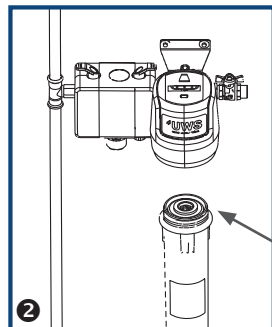
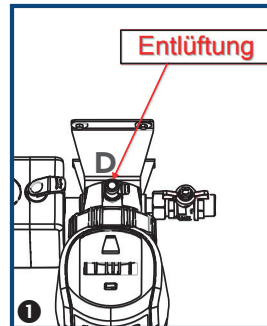
### ACHTUNG

Die Kartusche muss spätestens nach 2 Jahren gewechselt werden!

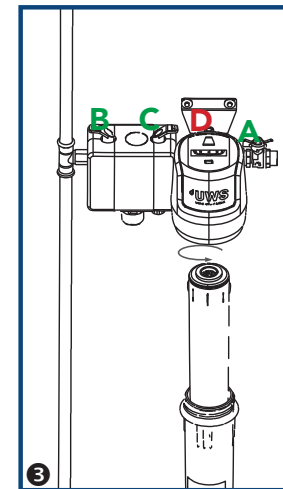
## So kinderleicht geht der Kartuschenwechsel der Advanced-Serie



- 1 Schließen Sie den Zulauf (A, B und C) und öffnen Sie die Entlüftung (D).  
Dann drehen Sie den Schlüssel (im Lieferumfang enthalten) an der Überwurfmutter im Uhrzeigersinn auf.



- 2 Entnehmen Sie die verbrauchte Kartusche und entsorgen diese. Die Kartusche ist kein Sondermüll und kann daher im Hausmüll entsorgt werden.  
Dann setzen Sie die neue Kartusche ein.  
(Art.Nr. 100854; XL = 100855)  
Tauschen Sie den O-Ring und reiben sie diesen mit Silikonfett (im mitgelieferten Beutel) ein.



- 3 Schließen Sie den Kartuschenbehälter mit dem Schlüssel gegen den Uhrzeigersinn.  
Nun können Sie den Zulauf (B und C) wieder öffnen und danach die Entlüftung (D) wieder schließen.  
  
Jetzt können Sie auch den Zulauf (A) wieder öffnen.



### HINWEIS

Kartuschenbehälter handfest andrehen und mit Werkzeug bis zum Anschlag mit geringem Kraftaufwand festdrehen!



### HINWEIS

#### Umgang mit Mischbettharz

Beachten Sie beim Umgang mit dem Mischbettharz die folgenden Punkte:

- Lagern Sie das Mischbettharz nicht offen, da es sonst die Kapazität verliert.
- Nutzen Sie die Umverpackung des Nachfüllpacks, um das ausgewechselte Mischbettharz zu entsorgen.
- Wechseln Sie das Mischbettharz über einem Abfluss, damit das vom ausgewechselten Mischbettharz getrennte Wasser abfließen kann.
- Tragen Sie geeignete persönliche Schutzausrüstung (Schutzbrille, Handschuhe).

# 4 Menüführung

## Ergänzende Hinweise zum Menü:

OK = Ausführen    V = nächster Menüpunkt

### HINWEIS

Leuchtet die LED rot (wird auch durch akustischen Signalton angezeigt), sind folgende Fehler/Maßnahmen erforderlich:

- Sensor defekt, Reparatur erfolgt (ggfls. kostenpflichtig) durch UWS
- Batterieladung unter 15 %, bitte Netzteil anschließen bis vollständig geladen
- Die Wassertemperatur ist höher als 40°C, Temperatur muss reduziert werden
- Kapazität der Kartusche erschöpft, bitte Kartuschen erneuern
- Transparentgehäuse der Kartusche nicht richtig verschraubt, bitte schrauben sie das Gehäuse richtig an.

Über das Menü können Sie bequem Harzkapazität, Batterieladestand und Menge des aufbereiteten bzw. nichtaufbereiteten Wassers abrufen. Ebenso steuern Sie hier das Nachfüllen oder einen Kartuscentausch.

### ACHTUNG

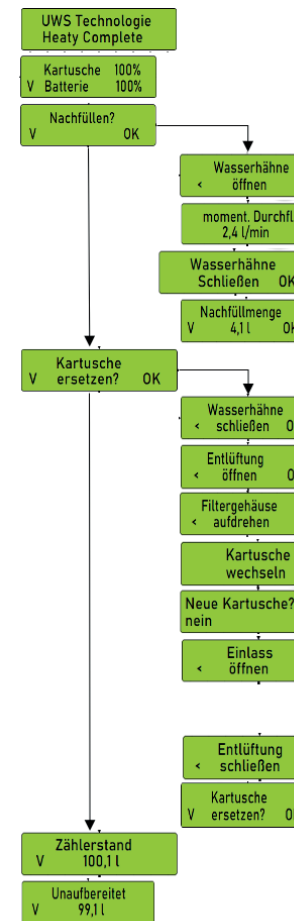
Überprüfen Sie nach einem Kartuscentausch immer die Kartuschen-Dichtung.

Menüpunkt „Nachfüllen?“

1. Kommt beim Drücken von „OK“ keine Meldung, können Sie das Nachfüllen wie in der Menüführung beschrieben starten
2. Kommt die Meldung „Kartusche verbraucht“, ersetzen Sie bitte die Kartusche.

### ACHTUNG

Sollten Sie keine Ersatzkartusche zur Hand haben, ist ein Nachfüllen trotzdem möglich. Allerdings wird das Nachfüllwasser dann nicht VDI 2035 konform aufbereitet. Sie verlieren dadurch ggfls. Garantieansprüche bzw. können die Heizanlage schädigen. Deshalb sollten Sie dies nur im absoluten Notfall anwenden. Die nachgespeiste, nicht aufbereitete Wassermenge wird durch einen separaten Zähler erfasst.



### Startansicht - Willkommen bei UWS Technologie

OK für 5 sec. gedrückt halten = aktueller Leitfähigkeitswert und Temperaturanzeige erscheint

Sie wollen Nachfüllen ? > OK drücken.

Durch öffnen der Wasserhähne füllt die Complete Advanced automatisch nach und zeigt den momentanen Durchfluss an.

Durch schließen der Wasserhähne beendet die Complete Advanced den Vorgang und zeigt die nachgespeiste Menge an.

Sie müssen die Kartusche erneuern ? > OK drücken.

Vergewissern Sie sich das alle Ventile (A,B und C) geschlossen sind.

Öffnen Sie die Entlüftung (D) > OK drücken. = Druckablass autom.

Drehen Sie das Filtergehäuse im Uhrzeigersinn auf. (ggf. Schlüssel)

Erneuern Sie die Kartusche und schließen Sie das Filtergehäuse.

Bestätigen Sie die neue Kartusche mit ja.

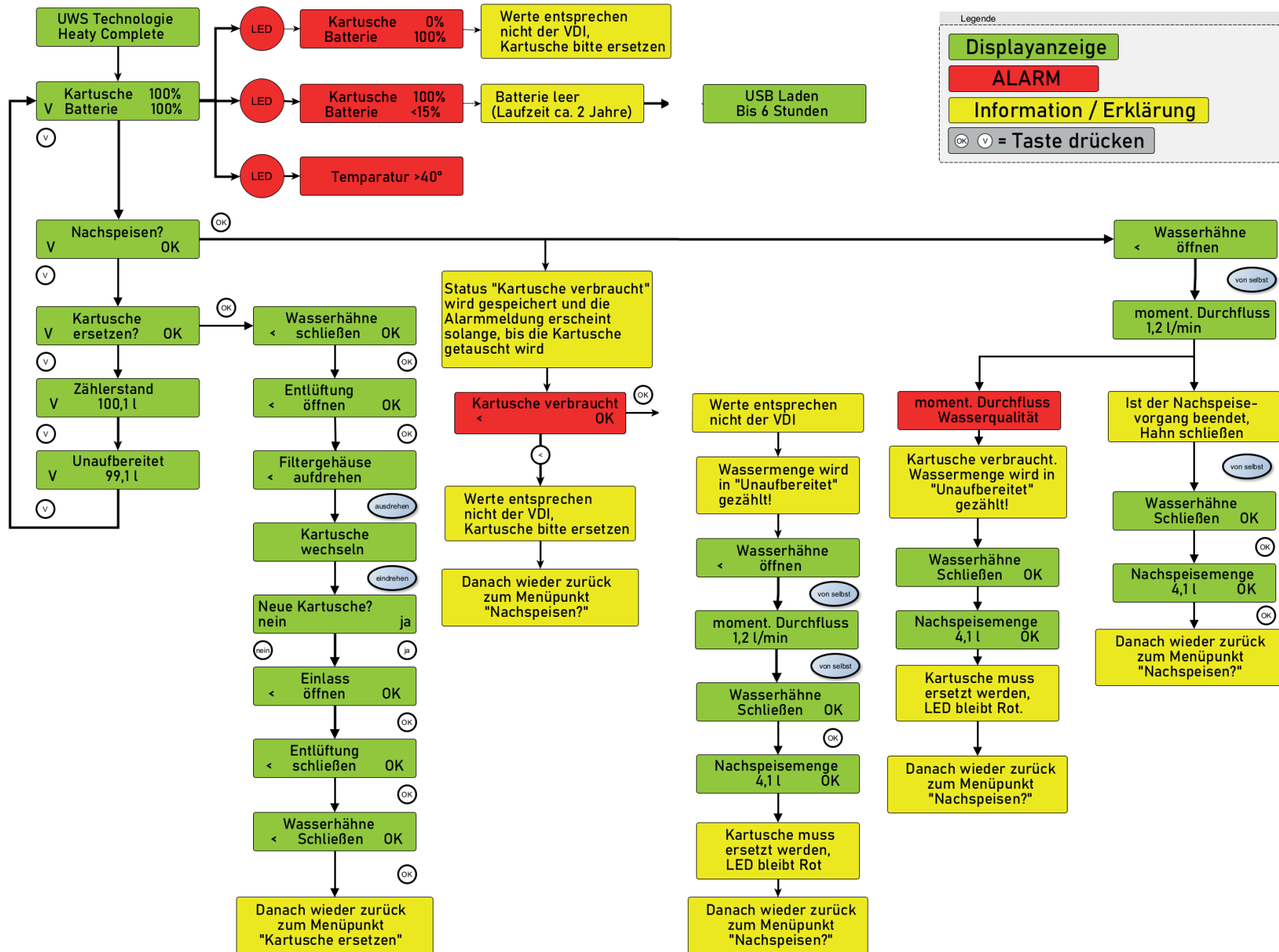
Öffnen sie die Ventile (B + C) und drücken Sie OK. Warten Sie bis die Kartusche entlüftet ist.

Schließen sie die Entlüftung (D) > OK drücken.

Hier wird Ihnen die gesamte nachgespeiste Menge angezeigt.

Hier wird Ihnen die unaufbereitete nachgespeiste Menge (wenn Kartusche verbraucht) angezeigt.

### Menüführung der Displayanzeige



# 5 Technische Daten

Heaty Complete	Advanced	Advanced XL
Artikelnummer	100390	100391
Anschlussgewinde	1/2" AG	
max. Betriebstemperatur	40 °C	
max. Befüllleistung*	65 l/h	120 l/h
max. Betriebsdruck	6 bar	
Kapazität bei 420 µS/cm**	120 l	225 l
Druckminderer	regelbar	
Einbaulänge	340 mm Flachdichtend zu Flachdichtend mit Füllkombination und Absperrventil	

## Kapazitäten\*

\* Abhängig von Anlagen- und Netzdruck.

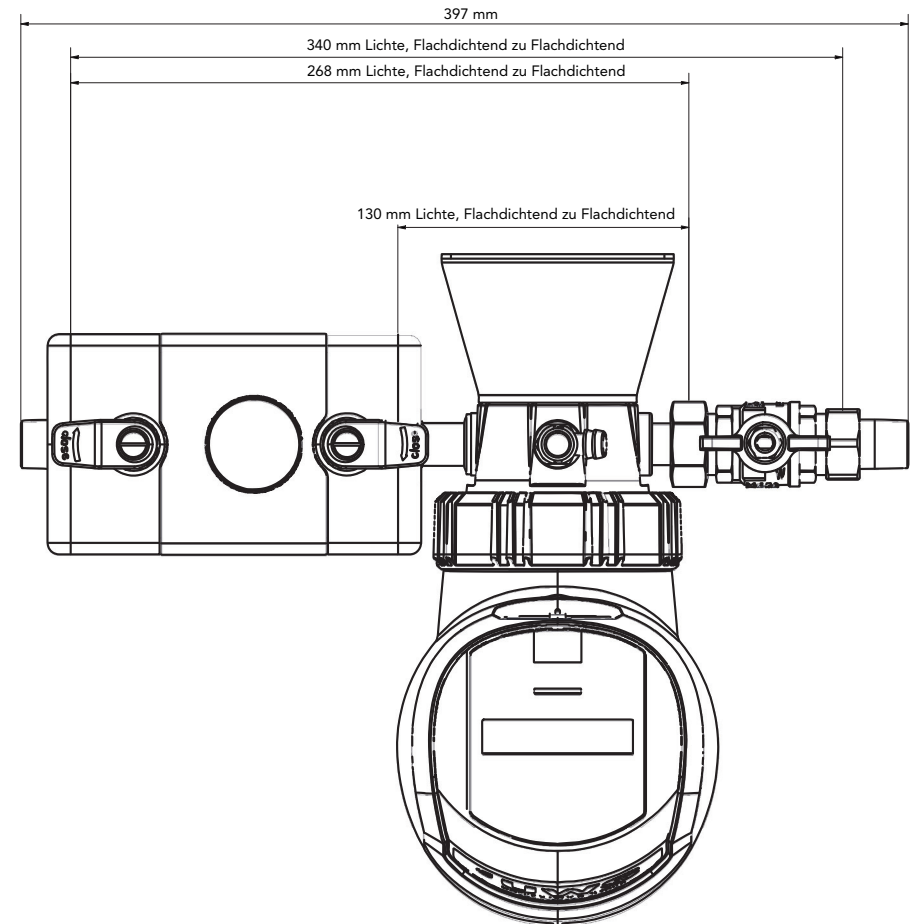
\*\* Die Kapazitätsangaben basieren auf dem Idealfall (12°dH / 21°fH). Es kann durch Anwendungsfehler, Wasserqualität und Temperatur zu Abweichungen kommen.

Heaty Complete	Advanced	Advanced XL
Bei 1°dH / 2°fH	1.400 l	2.700 l
Bei 12°dH / 21°fH	120 l	225 l
Bei 20°dH / 36°fH	70 l	135 l

### Anmerkung

Die Kapazität hängt von verschiedenen Parametern wie z. B. der Wassertemperatur, der chemischen Zusammensetzung des Wassers oder dem Fließdruck ab. Für eine genaue Bestimmung ist eine Wasseranalyse des Rohwassers durchzuführen. Die hier angegebenen Werte beziehen sich immer auf den Optimalfall und stellen keine verbindliche Zusicherung dar.

## Maße



# 6 Bedienhinweise Füllkombi

## Verwendungsbereich

Die Füllkombi BA dient zur Automatisierung des Füllvorgangs bei Warmwasserheizungsanlagen.

Der eingebaute Systemtrenner BA nach EN 1717 verhindert ein Rückfließen des Heizungswassers in die Trinkwasserleitung. In dieser Kombination ist der direkte Festanschluss an die Heizungsanlage nach EN 1717 zugelassen.

Der integrierte Druckminderer sorgt für den korrekten und konstanten Druck der Anlage.

## Ausführung

Die Füllkombi BA besteht aus integrierter ein- und ausgangsseitiger Absperrung, Systemtrenner BA nach EN 1717, Ablauftrichter, Prüfvorrichtungen, Druckminderer, Schmutzfänger und Manometer. Einstellbereich des Druckminderers zwischen 1 und 5 bar. Beidseitige Verschraubungen.

Gehäuse aus Pressmessing. Innenteile und Ablauftrichter aus hochwertigem Kunststoff und NBR.

Die Füllkombi BA beinhaltet alle nach EN 1717 festgelegten Bestandteile, um die Trinkwasserleitung direkt mit dem Heizungskreislauf zu verbinden.

Der eingebaute Druckminderer gewährleistet einen konstanten eingestellten Ausgangsdruck, damit die Heizungsanlage während des Füllvorganges vor ungewolltem Überdruck geschützt wird.

Nach Beendigung des Füll- und Entlüftungsvorganges sollte die integrierte Absperrung geschlossen werden, damit eine unkontrollierte Nachfüllung der Heizungsanlage verhindert wird.

## Einbau

Die Anschlussleitung der Füllkombi BA muss so ausgeführt sein, dass keine Stagnation entsteht.

Vor dem Einbau der Füllkombi BA ist die Rohrleitung sorgfältig zu spülen. Die Armatur ist so in die Rohrleitung einzubauen, dass der Ablauftrichter senkrecht nach unten zeigt, damit das austretende Wasser mit freiem Gefälle ablaufen kann.

Ein gut zugänglicher Einbauort vereinfacht Wartung und Inspektion. Es ist darauf zu achten, dass der Einbauort vor Überflutung und Frost geschützt und gut belüftet ist. Die Ablaufleitung ist mit ausreichender Kapazität vorzusehen.

Damit eine dauerhafte und einwandfreie Funktion gewährleistet werden kann, empfehlen wir den Einbau eines Trinkwasserfilters nach EN 13443, Teil 1 unmittelbar nach der Wasserzähleinrichtung.

Ebenfalls sind die Wartungsintervalle der Füllkombi BA Plus einzuhalten. Zum Anschluss des Trichters an das Abwassersystem ist die gültige Norm EN 12056 zu beachten.

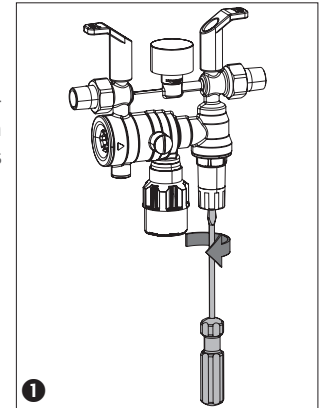
## Einstellung Druckminderer

### **i** HINWEIS

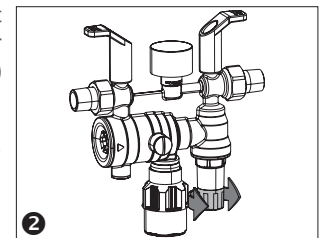
Bitte beachten Sie, dass der Druckminderer der Füllkombi BA werkseitig auf 1,5 bar eingestellt ist. Bitte bedenken Sie: Der Eingangsdruck muss min. 1 bar höher sein als der gewünschte Anlagendruck.

Der Druckminderer lässt sich wie folgt einstellen:

- 1 Wenn ein geringerer Systemdruck als 1,5 bar gewünscht wird, lösen Sie die Sicherungsschraube im Einstellgriff des Druckminderers und drehen diese bis zur Ausgangsposition in Pfeilrichtung Minus (-).

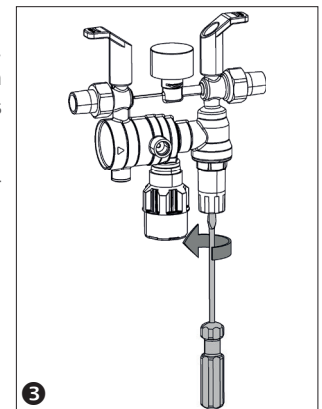


- 2 Nachdem die passende Ausgangssituation erreicht ist, öffnen Sie das Eingangsventil (1) um die Armatur mit Druck zu beaufschlagen, die Ausgangsseite (2) bleibt geschlossen.



Drehen Sie nun den Einstellgriff in Richtung Plus (+), um den Fülldruck zu erhöhen.

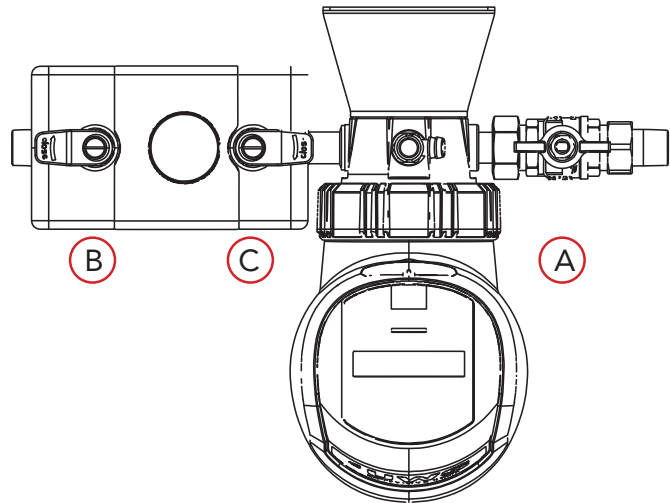
- 3 Stellen Sie nun den gewünschten Systemdruck ein, indem Sie den Einstellgriff LANGSAM (bedingt durch die Empfindlichkeit des Manometers) in Richtung Plus (+) drehen.



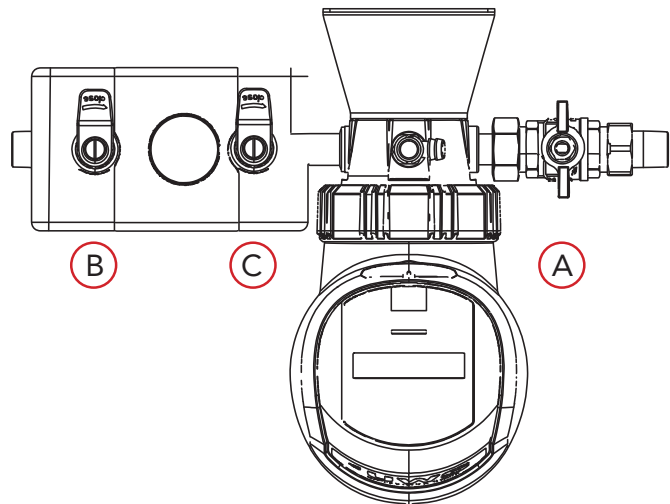
Ziehen Sie nach Erreichen des gewünschten Druckwertes die Sicherungsschraube wieder an. Nun können Sie das Ausgangsventil (2) öffnen.

### Füllen der Heizung

Um mit dem Befüllvorgang zu beginnen, müssen nun beide Füllkombi-Absperrungen (B & C), sowie die Absperrung ausgangsseitig (A) geöffnet werden. Die differenzdruckgeführte Nachspeisung beginnt dann automatisch mit der Befüllung bis der gewünschte Druck erreicht ist.



Schließen Sie nach Beendigung des automatischen Befüllvorgangs alle Absperrungen (A-C), um eine unkontrollierte Nachbefüllung zu vermeiden.



### HINWEIS

Zur vollständigen und zügigen Befüllung der Heizungsanlage ist diese während des Befüllvorgangs zu entlüften!

Bitte beachten Sie, dass die letzten 0,5 bar vor Erreichen des eingestellten Wertes eine längere Zeit in Anspruch nehmen können.

Wird eine leere Anlage befüllt, achten Sie bitte darauf, dass die angegebene Füllleistung nicht überschritten wird:

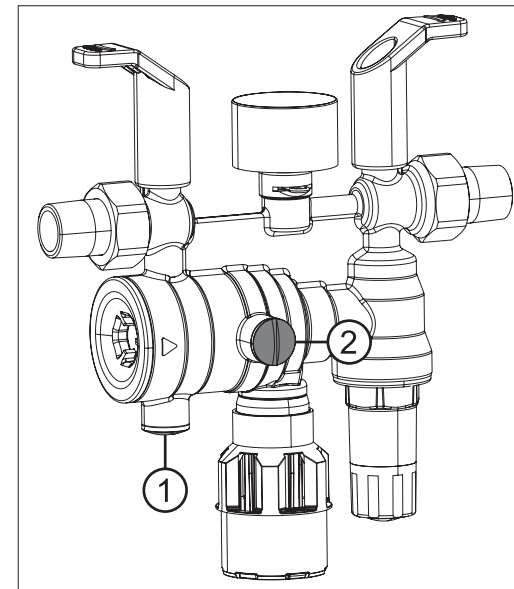
Complete Advanced bis 1,1 l/min; Complete Advanced XL bis 2 l/min.

Je niedriger die Füllleistung, desto mehr Kartuschen-Kapazität erhalten Sie.

### Überprüfung des Systemtrenners

Entfernen Sie die Manostopfen der (1) Eingangs- und (2) Mitteldruckkammer.

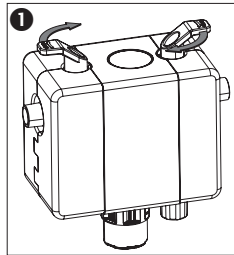
Dort platzieren sie die Anschlussstutzen des Systemtrennerprüfgerätes.



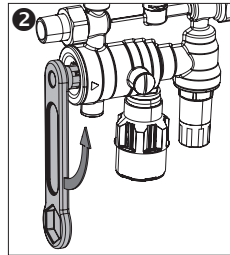
### Wechsel der Systemtrennerpatrone

Bei Defekt oder Verschmutzung muss die Systemtrennerpatrone getauscht bzw. gereinigt werden. Das Wechselset (Systemtrennerpatrone, Montagehilfe, Montageschlüssel, Art. Nr. 300930) ist optional zu bestellen.

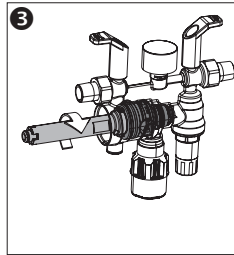
❶ Schließen Sie beide Absperrungen.



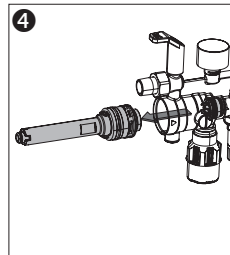
❷ Öffnen Sie den Verschluss-Stopfen mit dem Schlüssel.



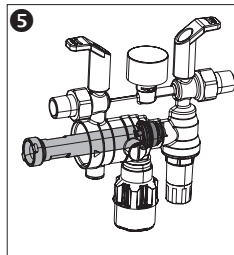
❸ Führen Sie die Montagehilfe in die Systemtrennerpatrone und drehen Sie im Uhrzeigersinn.



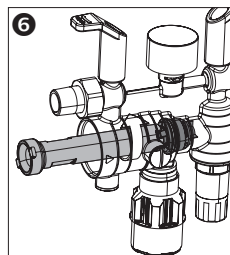
❹ Achten Sie darauf, dass die beiden Zapfen der Montageschlüssel in die Laschen der Patrone greifen. Ziehen Sie die Patrone heraus.



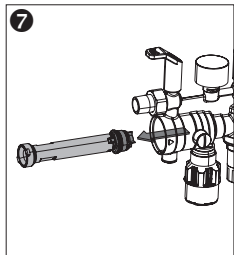
❺ Drehen Sie die Montagehilfe um und setzen Sie sie auf den Rückflussverhinderer.



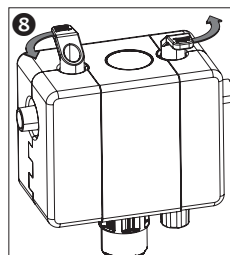
❻ Achten Sie darauf, dass die Aussparungen der Montagehilfe in die Zapfen des Rückflussverhinderers greifen.



❼ Drehen Sie die Montagehilfe gegen den Uhrzeigersinn und ziehen Sie den Rückflussverhinderer heraus.



Der Einbau erfolgt in umgekehrter Reihenfolge.



❽ Öffnen Sie wieder die beiden Absperrungen.

### Störungen - Fehlersuche

Defekt	Ursache	Behebung
Das Ablassventil ist grundlos geöffnet	Verschmutzung von Ablassventil oder Rückflussverhinderer (eingangsseitig)	Bauen Sie den Kartuscheneinsatz aus und reinigen oder ersetzen Sie ihn. (*
Das Ablassventil schließt sich nicht	Verschmutzung von Ablassventil	Bauen Sie den Kartuscheneinsatz aus und reinigen oder ersetzen Sie ihn. (*
Der Durchfluss ist gering oder nicht vorhanden	Die Nachfüllkombination wurde nicht in Durchflussrichtung montiert	Montieren Sie die Nachfüllkombination in Durchflussrichtung (siehe Pfeilrichtungen)
	Die Absperrungen sind nicht ausreichend geöffnet	Öffnen Sie die Absperrungen vollständig
	Der Druckminderer ist nicht auf den gewünschten Hinterdruck eingestellt	Stellen Sie den Hinterdruck ein
Höherer Systemdruck gewünscht	Der Eingangsdruck muss min. 1 bar höher sein als der gewünschte Anlagen- druck.	Installation einer Druckerhöhung.
	Bitte beachten Sie, dass die letzten 0,5 bar vor Erreichen des Einstellten Wertes eine längere Zeit in Anspruch nehmen können.	Warten Sie, bis sich der Druck automatisch auf den gewünschten Wert eingestellt hat.
Schwankungen des eingestellten Hinterdrucks	Verschmutzung oder Beschädigung der Düse oder Dichtscheibe am Ventileinsatz.	Ersetzen Sie den Ventileinsatz (Druckmindererpatrone)
Am Einstellgriff tritt Wasser aus	Die Membrane am Ventileinsatz Druckminderer ist defekt	Ersetzen Sie den Ventileinsatz (Druckmindererpatrone)

\*Kartuscheneinsätze, älter als 1 Jahr, sind nicht reklamationsfähig, da dies Verschleißteile sind und nach DIN EN 1717 und DIN EN 806-5 jährlich gewartet werden müssen. (Siehe UWS L-BOXX PST zur einfachen Überprüfung von Systemtrennern Typ BA nach DIN EN 806-5, Art.-Nr. 200001)



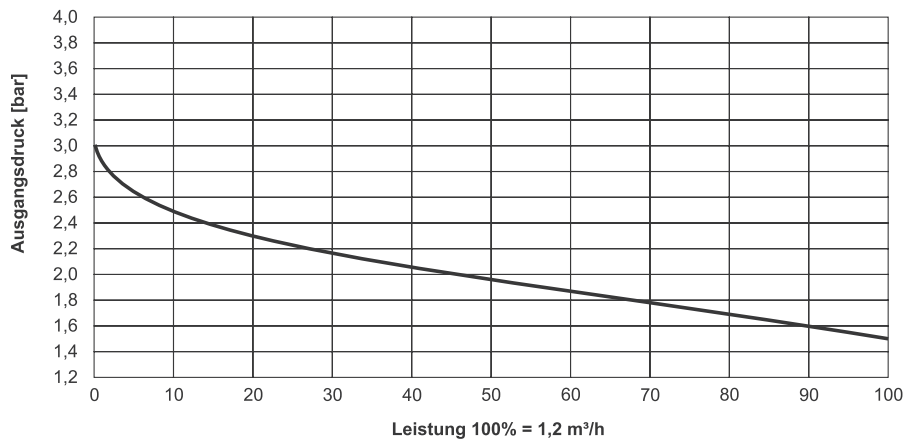
### HINWEIS

Sowohl die Wartung als auch ein Austausch sind zu dokumentieren.

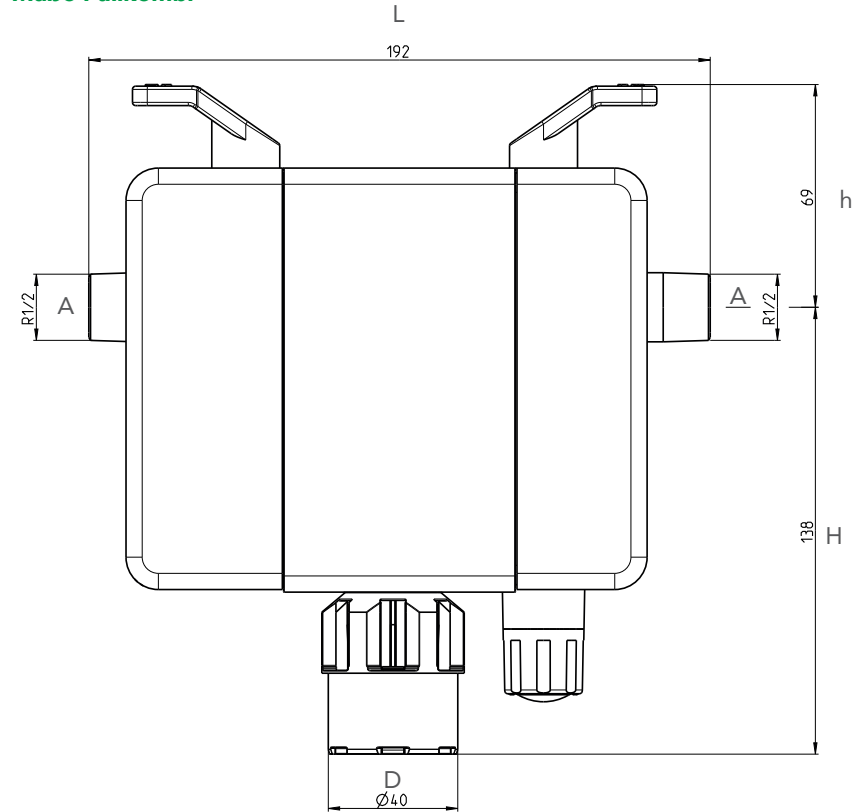
**Technische Daten Füllkombi**

	<b>Füllkombi BA</b>
Artikelnummer	300920
Anschlüsse	R 1/2"
Nennweite	DN 15
Durchflussmedium	Trinkwasser
Max. Betriebsdruck	10 bar
Min. Eingangsdruck	2,5 bar für 1,5 bar Heizungsanlagendruck
Ausgangsdruck	1,5 - 6 bar
Werkseinstellung	1,5 bar
Einbaulage	Waagrecht mit Ablauftrichter nach unten
Max. Eingangstemperatur	30°C
Ablauftrichteranschluss	DN 40
Füllleistung	1,5 m³/h bei Δp 1,5 bar

Leistungsdiagramm Füllkombi 300920

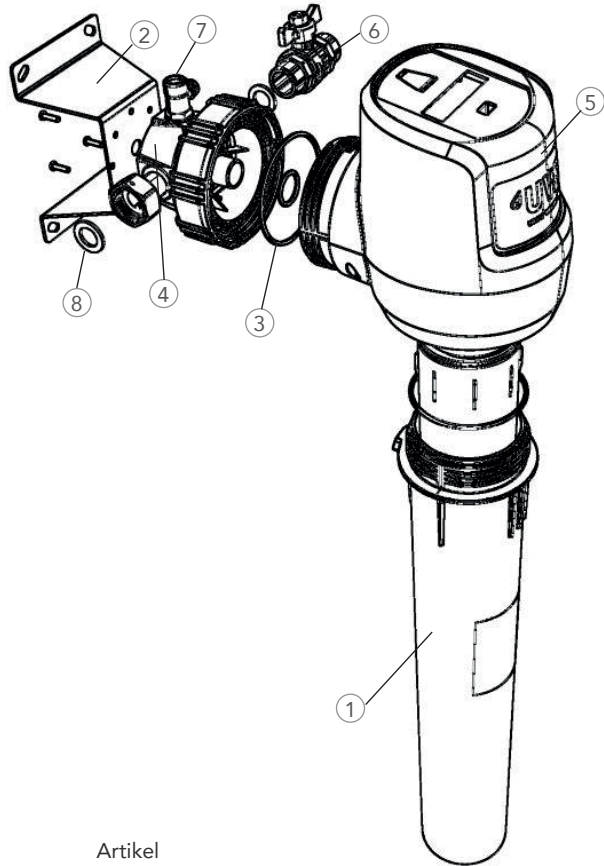


**Maße Füllkombi**

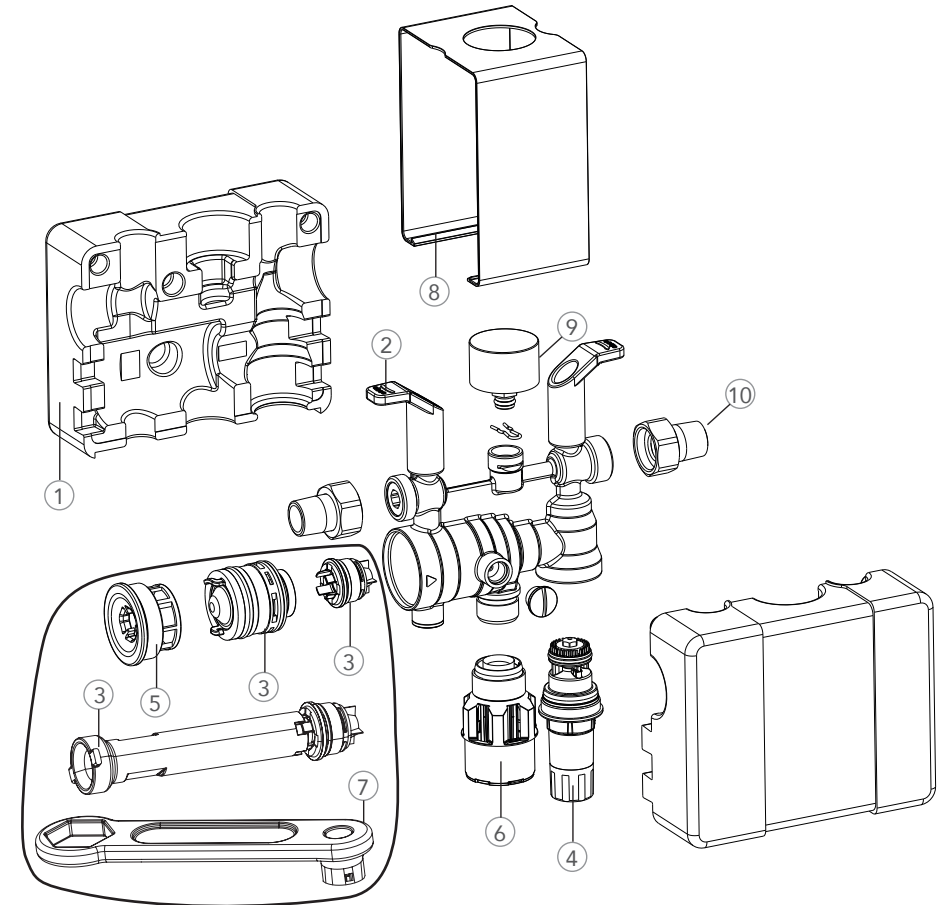


Typ	Füllkombi BA	
Nennweite		DN 15
Baumaße	A	R 1/2"
	H	138 (mm)
	h	69 (mm)
	L	192 (mm)
	D	40 (mm)

Ersatzteile Heaty Complete Advanced



Ersatzteile Füllkombi



Art.-Nr.	Artikel
① 100854 / 100855	Nachfüllkartusche Heaty Complete Advanced / XL
② 120519	Wandbügel Advanced
③ 120520	Dichtungsset O-Ring (2 Stück)
④ 120521	Baugruppe Anschlussflansch
⑤ 10390-1	Grundkörper Heaty Complete Advanced
⑥ 120522	Kugelhahn Messing 3/4" mit Dichtung
⑦ 120523	Entleerungsventil 1/4" inkl. Verschlussstopfen
⑧ 120524	Dichtungsset Eingang_Ausgang
Weitere Ersatzteile	
300920	Füllkombi BA
100390-2	USB Ladekabel Advanced

① Wärmedämmschale 300922	⑧ Blende für Wärmedämmschale 300924
② Griffe Absperrung 300923	⑨ Manometer zu 300920 300921
④ Druckmindererpatrone 300926	⑩ Verschraubung 1/2" 120507
⑥ Ablauftrichter 300928	③ + ⑤ + ⑦ Montageset zu 300920 300930

## Konformitätserklärung



### EG-Konformitätserklärung



Hiermit erklären wir, dass das nachstehend bezeichnete Produkt in seiner Konzeption und Bauart sowie in der von uns in Verkehr gebrachten Ausführung den grundlegenden Sicherheitszielen der **EU-Richtlinie 2014/35/EU** entspricht. Bei einer mit uns nicht abgestimmten Änderung des Produkts verliert diese Erklärung ihre Gültigkeit.

**Gegenstand der Erklärung:** Heaty Complete Advanced  
**Seriennummer:** 100390  
**Elektroanschluss:** 230 V, 50 Hz  
**Betriebsdruck:** 6 bar  
**Betriebstemperatur:** max 40 °C  
**Kapazität bei 420 µS/cm** 122.5 l  
**Baujahr:** 2023

#### Hersteller

UWS Technologie GmbH  
Studentenstraße 6  
91610 Insing

#### Konformität mit weiteren für das Produkt geltenden Richtlinien

- EU-Richtlinie zur elektromagnetischen Verträglichkeit (EMV) 2014/30/EU
- RoHS-Richtlinie 2011/65/EU

#### Angewandte harmonisierte Normen, insbesondere

- EN ISO 12100:2010: Sicherheit von Maschinen – allgemeine Gestaltungsleitsätze – Risikobeurteilung und Risikominderung
- EN 60204-1:2018: Sicherheit von Maschinen – Elektrische Ausrüstung von Maschinen – Teil 1: Allgemeine Anforderungen
- EN 60335-1:2012+AC:2014+ A11:2014+A13:2017 +A1:2019+A2:2019 +A14:2019: Sicherheit elektrischer Geräte für den Hausgebrauch und ähnliche Zwecke – Teil 1: Allgemeine Anforderungen
- EN IEC 61000-6-3: 2021: Elektromagnetische Verträglichkeit (EMV) – Teil 6-3: Fachgrundnormen – Störaussendung für Wohnbereich, Geschäfts- und Gewerbebereiche sowie Kleinbetriebe
- EN 61010-1: 2010 + A1:2019 + A1:2019/AC:2019: Sicherheitsbestimmungen für elektrische Mess-, Steuer-, Regel- und Laborgeräte – Teil 1: Allgemeine Anforderungen
- EN 61326-1:2021: Elektrische Mess-, Steuer-, Regel- und Laborgeräte – EMV- Anforderungen – Teil 1: Allgemeine Anforderungen

#### Bevollmächtigte Person für die Zusammenstellung der Technischen Dokumentation:

Mario Milkovic

Insing, 28.08.2024

Ort / Datum

Thomas Schleep (Geschäftsführer)

# unser wasser. sicher.

Technische Änderungen und Erneuerungen sind vorbehalten. Abbildungen können abweichen. Für die Richtigkeit von technischen Angaben übernimmt UWS Technologie GmbH keine Gewähr. Eine Haftung bleibt ausgeschlossen. Vervielfältigung und Weitergabe an Dritte nur mit ausdrücklicher Genehmigung durch UWS Technologie GmbH.

Stand 07/2025

**UWS** Technologie GmbH  
Sudetenstraße 6  
D - 91610 Insingens  
+49 (0) 9869 919100  
info@uws-technologie.de  
uws-technologie.de

 **aalberts** hydronic flow  
control