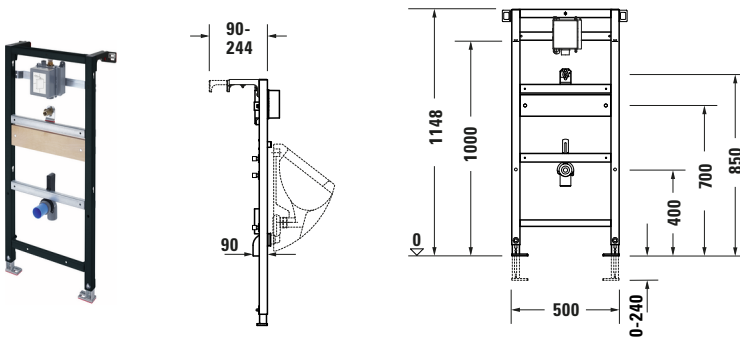


Installationselement für Urinal


Basis Angaben	
Langbezeichnung	Duravit DuraSystem Installationselement für Urinal Unterputzdruckspüler – WD3004000000
Name	Unterputzdruckspüler
Artikel Nr.	WD3004000000

Klassifizierung	
Produkt Hierarchie	
Produkttyp	Installationselement für Urinal
Montage	
Einbauart	In Ständerleichtbauweise / Vor Massivwand
Montageart	Trockenbau
Wasseranschluss	
Anschlussmaß Wasseranschluss	1/2"
Anschlussart Wasseranschluss	Aussengewinde
Rahmen	
Oberflächenbehandlung Rahmen	Pulverbeschichtet
Befestigung Keramik	Flexibel an Traverse
Material Befestigungstraversen	Holz
Bedienung	
Position Spülbedienung	Vorne
Spülbedienung	Mechanisch / Elektronisch
Spülbedienungstechnologie	Automatisch / Berührungslos / Manuell

Features	
Selbsttragend	✓
Höhenverstellbare Traversen	✓

Lieferumfang	
Inkl. Ablaufrohrrschelle DN 50	✓
Inkl. Montagezubehör für Einzelmontage	✓
Inkl. Montagezubehör für Ständerleichtbauweise	✓
Inkl. Einlaufverbinder G1/2 A mit Lippen-dichtung	✓
Inkl. HT- Ablaufbogen DN 50	✓
Inkl. Panzerschlauch R1/2	✓
Inkl. Schallgedämmte Wandscheiben G1/2"	✓
Inkl. Stockschrauben M8	✓
Inkl. universelles Unterputz-Kunststoffgehäuse für Urinalsteuerung	✓
Technische Dokumentation	
Inkl. Montageanleitung	digital und gedruckt
Inkl. Bedienungsanleitung	ohne

Logistik	
Artikelgewicht	12 kg

Passende Produkte	
Passende Artikel	
Passende Artikel finden Sie auf unserer Webseite.	

Beschreibungstexte

Ausschreibungstext	Duravit DuraSystem Installationselement für Urinal Unterputz- druckspüler – WD3004000000, Se- rie: DuraSystem, Na- me: Unterputzdruck- spüler, Einbauart: In Ständerleichtbauwei- se, Vor Massivwand, Montageart: Trocken- bau, Anschlussmaß Wasseranschluss: 1/2", Anschlussart Wasser- anschluss: Aussenge- winde, Oberflächen- behandlung Rahmen: Pulverbeschichtet, Selbsttragend, Befes- tigung Keramik: Flexi- bel an Traverse, Mate- rial Befestigungstra- versen: Holz, Höhen- verstellbare Traversen, Position Spülbedie- nung: Vorne, Spülbe- dienung: Mechanisch, Elektronisch, Spülbe- dienungstechnologie: Automatisch, Berüh- rungslos, Manuell, Inkl. Ablaufrohrschele DN 50, Inkl. Montagezu- behör für Einzelmon- tage, Inkl. Montagezu- behör für Ständer- leichtbauweise, Inkl. Einlaufverbinder G1/2 A mit Lippendichtung, Inkl. HT- Ablaufbogen DN 50, Inkl. Panzer- schlauch R1/2, Inkl. schallgedämmte Wandscheiben G1/2", Inkl. Stockschrauben M8, Inkl. universelles Unterputz-Kunststoff- gehäuse für Urinal- steuerung, Inkl. Mon- tageanleitung: digital und gedruckt, EAN Nr.: 4063382128768, Arti- kelgewicht: 12 kg, Arti- kel Nr.: WD3004000000
--------------------	---

Weitere Informationen finden Sie hier


<https://pro.duravit.de/p/WD3004000000>