

AXOR One Portereinheit

Oberfläche: **Brushed Bronze** Artikelnummer: **45723140**



Beschreibung

Merkmale

- für Schläuche mit zylindrischen Müttern
- integrierte Brausehalterfunktion
- Metall
- Rückflussverhinderer
- Anschlussart: G 1/2

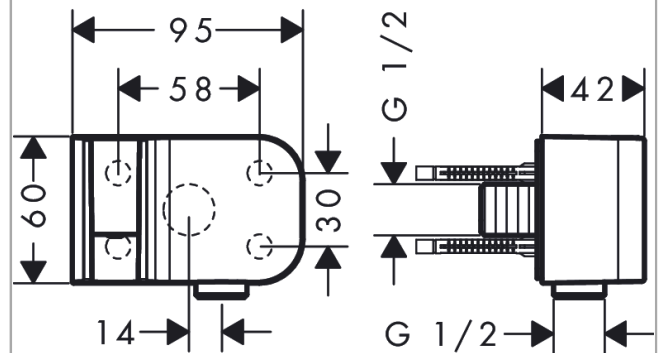
Artikeldetails

TEAM-Nr.	757083.186
Preis exkl. MwSt.	344.00 CHF

Produktabbildung



Maßzeichnung

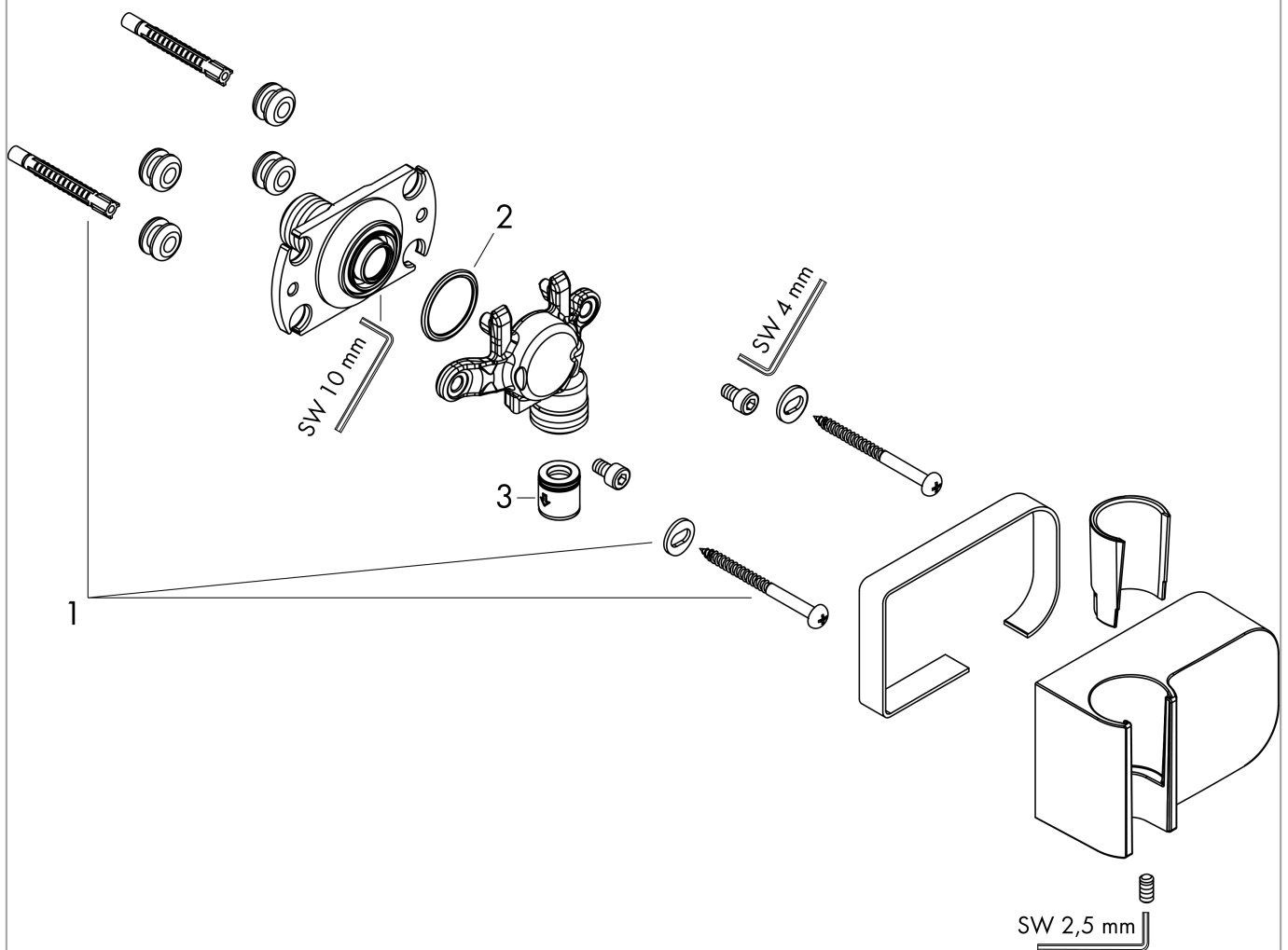


AXOR One
Portereinheit
 Oberfläche: **Brushed Bronze** Artikelnummer: **45723140**



Explosionszeichnung

Baujahr: >11/16



AXOR One
Portereinheit
 Oberfläche: **Brushed Bronze** Artikelnummer: **45723140**



Ersatzteilliste

Baujahr: >11/16

Pos.	Beschreibung	Artikelnummer	Preis	VE
1	Befestigungsteile	96179000	11.90 CHF	1
2	O-Ring 22x2	98185000	3.25 CHF	1
3	Rückflußverhinderer-Set DW 15	94074000	14.25 CHF	1