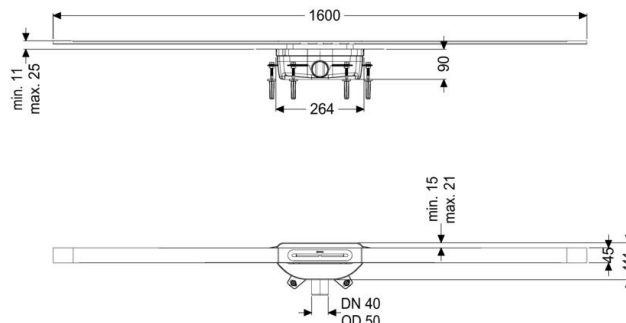


Datenblatt

Duschrinne Linearis Infinity 90 L: 1600 mm, DN 50, Edelstahl gebürstet



Artikelinformationen

Artikelnummer: 45200.16
 GTIN: 4026092093894
 Preisgruppe: 10

Produktvorteile

- Rinnenprofil aus Edelstahl V4A
- Inklusive Schall- und Setzungsdämpfer
- Kein Fluten der Abdichtungsebene bei Aufstau

Beschreibung

Die schmale, bodengleiche Duschrinne Linearis Infinity ist für die Linienentwässerung im Innenbereich für den häuslichen und gewerblichen Bereich geeignet. Das Rinnenprofil aus Edelstahl 1.4404 (V4A) ist gerade oder in drei Winkeln (30, 45 und 90 Grad) verlängerbar. Der Grundkörper aus PP ist mit Schall- und Setzungsdämpfern ausgestattet. Diese vermindern Betriebsgeräusche und können Setzungen des Bodenaufbaus ausgleichen. Die Rinne enthält einen Klipsflansch mit werkseitig angebrachter Dichtmanschette nach DIN EN 1253-1 und DIN 18534-1-W3-I. Das Rinnenprofil kann zum Ausgleich von Bautoleranzen im Klipsflansch in Längs- und Querrichtung verschoben werden. Inklusive Geruchsverschluss mit 50 mm Wasservorlage. Sickerwasseröffnungen offen, ohne ein Fluten der Abdichtungsebene bei Aufstau.

Allgemeine Merkmale

Nennweite (DN) 50
 Geruchsverschluss mit 50 mm Wasservorlage

Ausführung

Wassereinwirkungsklasse nach DIN 18534-1 (bis einschließlich) W3-I
 Sperrwasserhöhe 50 mm
 Ablaufleistung (l/s) mit 10 mm Aufstau 0,6
 Ablaufleistung (l/s) mit 20 mm Aufstau 0,8

Abmessungen

Gewicht netto 4,14 kg
 Gewicht brutto 4,14 kg
 Minimale Bauhöhe (Grundkörper) 90 mm
 Höhenverstellbar ja
 Länge 264 mm
 Breite 111 mm
 Verpackungsmaß Länge 1612 mm
 Verpackungsmaß Breite 256 mm
 Verpackungsmaß Höhe 110 mm

Behälter/Grundkörper

Auslauf Nennweite (DA) 50 mm
 Auslauf Nennweite (DN) 50
 Material Grundkörper PP
 Stutzen Ausführung waagrecht

Abdeckungsmerkmale

Abdeckungsart	Edelstahl-Abdeckung
Abdeckung Material	Edelstahl 1.4404 (V4A)
Abdeckung Breite	45 mm
Abdeckung Länge	1600 mm
Bodenbelaghöhe min.	11 mm
Oberfläche	Edelstahl gebürstet
Verriegelung	ingelegt
Belastungsklasse	K 3 (EN 1253-1)
Bodenbelaghöhe max.	25 mm
Form Aufsatzstück	eckig