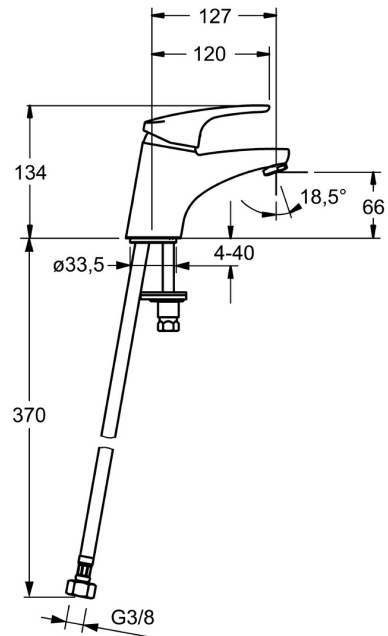
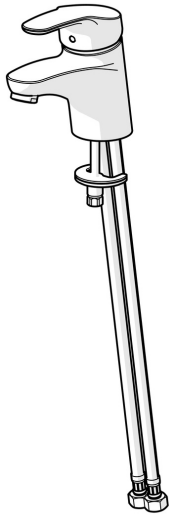


EAN: 4015474271180
static.hansa.com/01162283



- Waschtisch
- Einhebelmischer
- Standmontage
- Chrom
- Feststehender Auslauf
- PCA® konstante Durchflussleistung unabhängig vom Fließdruck
- Hebel mit W+K-Kennzeichnung, Einhandbedienhebel/Griff
- Temperaturbegrenzer, Heißwassersperre einstellbar (im Lieferumfang enthalten)
- HANSAECO ø 4.8 Steuerpatrone mit keramischen Dichtscheiben zur Wassermengen- und Temperatureinstellung. Wasserbremse bei ca. 60% Wassermenge
- Anschluss über flexible Druckschläuche
- Armaturenkörper aus entzinkungsbeständigem Messing (DZR), Rapid-Montagesystem
- Ohne Ablaufgarnitur, Ohne Zugstangenbohrung



Technische Daten

Durchflusseigenschaften

| | |
|---|------------------|
| Spar-Durchfluss bei 3 bar | 4.2 l/min |
| Durchfluss bei 3 bar (mit Durchflussregler) | 7.8 l/min |

Technische Eigenschaften

| | |
|--------------------------------|-------------------|
| DN-Größe (Nennmaß) | DN15 |
| Warmwasserversorgung | max. +70°C |
| Arbeitsdruck | 0.5-10 bar |
| Anschlussgröße | G3/8 |
| Ausladung | 127 mm |
| Sicherungseinrichtung (EN1717) | AA |
| Werkstoff | Messing |

Vorschriften

| | |
|----------------|---------------------|
| EN Standard | EN 817 |
| Geräuschklasse | I (ISO 3822) |

Zulassungen und Deklarationen

| | |
|-----------------------|-----------------------|
| KIWA | K6116/08 |
| DVGW | NW-6506BU0493 |
| ABP | PA-IX 39064/IO |
| Konformitätserklärung | DoC |
| EPD | S-P-06391 |

Nachhaltigkeit

| | |
|-------------------------------|----------------|
| EPD module A1 (kg CO2 eq.) | 7,77 |
| EPD module A2 (kg CO2 eq.) | 0,37 |
| EPD module A3 (kg CO2 eq.) | 0,73 |
| EPD module A1-A3 (kg CO2 eq.) | 8,88 |
| EPD module A4 (kg CO2 eq.) | 0,25 |
| EPD module B7 (kg CO2 eq.) | 1297,80 |
| EPD module C2 (kg CO2 eq.) | 0,02 |
| EPD module C3 (kg CO2 eq.) | 0,02 |
| EPD module C4 (kg CO2 eq.) | 0,07 |
| EPD module D (kg CO2 eq.) | -6,31 |

