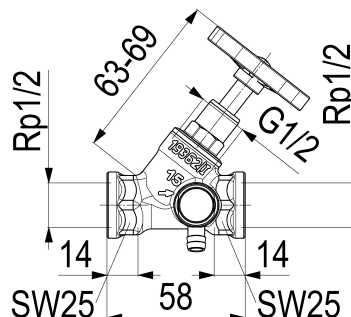


**0014101500001 JS SCHRAEGSITZVENTIL,M.ENTLEERUNG**

**Produktabbildung**



**Masszeichnung**



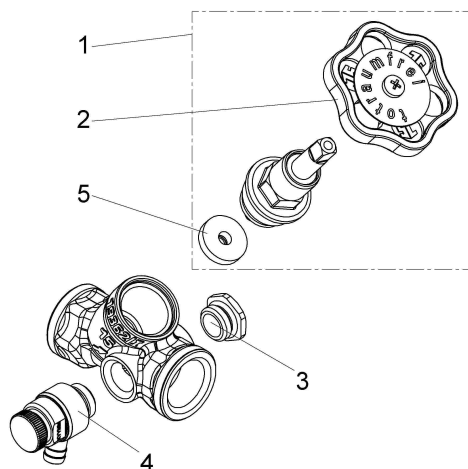
**Produktbeschreibung**

Schrägsitzventil  
Anschluss: IG, mit Entleerung  
steigende Spindel  
DN 15  
Anschluss Rp 1/2  
Geräuschklasse 1  
DN15 bis DN32

**Ausschreibungstext**

0014101500001  
Schlösser Schrägsitzventil  
Anschluss: IG, mit Entleerung  
steigende Spindel  
Werkstoff nach TrinkwV und UBA  
Gehäuse Messing  
Oberteil Messing  
Dichtungen EPDM  
Griffwerkstoff Polyamid  
DN 15  
Anschlussart Innengewinde  
Anschluss Rp 1/2  
Betriebsdruck max. 16 bar (PN 16)  
Betriebstemperatur max. 90 Grad  
Geräuschklasse 1  
DN15 bis DN32  
G-Gewinde ISO 228 Teil 1  
Trinkwasserverordnung DIN EN 1717  
Ventil nach Absprache auch mit  
PTFE-Dichtung lieferbar, Endnummer -002  
Techn.- u. Zertifikatsänd. vorbehalten  
Made in Germany  
Fabrikat Schlösser  
Marktmodell

**Explosionszeichnung**



**Ersatzteilliste**

Pos.	Beschreibung	Artikel-Nr.
01	JS FETTKAMMER-OT,DURCHG./SCHRAEG.	0018011500001
02	JS HANDRAD MIT SCHRAUBE+BUTTON	0018590500001
03	JS ENTLERUNGSSTOPFEN MIT O-RING	0018360800001
04	JS ENTLERUNGSVENTIL MIT O-RING	0018310800001
05	JS KEGELDICHTUNG F. DURCHGANG-UND	0018601500001

**0018590500001**

Beschreibung	Artikel-Nr.
JS HANDRAD MIT SCHRAUBE+BUTTON	0018590500001
JS ENTLERUNGSSTOPFEN MIT O-RING	0018360800001
JS PROBENAHMEVENTIL MIT AUSLAUF-	0081320800001
JS OBERTEIL M.ENTL.,GERADS/MARKTM	0018031500001

**Durchflussdiagramm**

