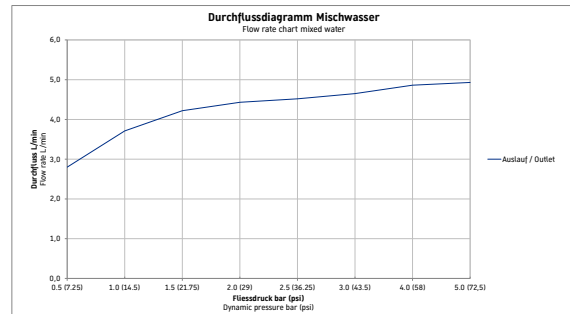
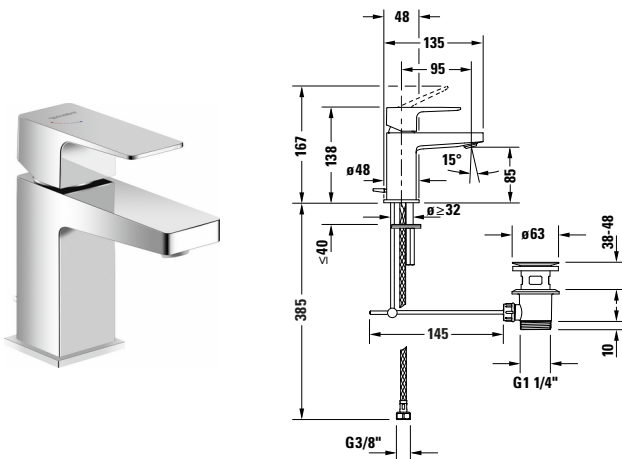


Manhattan # MH1011001010

Design by Duravit

Einhebel-Waschtischmischer



Basis Angaben	
Langbezeichnung	Duravit Manhattan Einhebel-Waschtischmischer S Fresh-Start Chrom Hochglanz – MH1011001010

Vermaßung	
Höhe	138 mm
Ausladung	95 mm

Weitere Informationen finden Sie hier

<https://pro.duravit.de/p/MH1011001010>

Spezifikationen	
Montage	
Montageart	Standmontage
Temperaturregelung	Keramikmischsystem
Auslauf	Strahlformer mit Easy-Clean
Durchflussmenge (3 bar)	4,5 l/min
Geräuschklasse	I
Strahlart	Normalstrahl
Zugstange	✓
Ablaufgarnitur	✓
Min. Empfohlener Betriebsdruck	1 bar
Max. Empfohlener Betriebsdruck	5 bar
Farbe	
Farbwert	Chrom
Glanzgrad	Hochglanz
Bedienung	
Bedienungsart	Mechanisch

Beschreibungstexte	
Ausschreibungstext	<p>Duravit Manhattan Einhebel-Waschtischmischer S Fresh-Start Chrom Hochglanz, Designer: Duravit, Chrom Hochglanz, Form: Eckig, Strahlart: Normalstrahl, Griffvariante: Hebelgriff, Bedienungsart: Mechanisch, Auslauf: Strahlformer mit EasyClean, Technisches Feature: EasyClean, AirPlus, FreshStart, FreshStart, Durchflussmenge (3 bar): 4,5 l/min, Min. Empfohlener Betriebsdruck: 1 bar, Temperaturregelung: Keramikmischsystem, Geeignet für Durchlauferhitzer, Anschlussmaß Schlauchanschluss: 3/8", Anschlussart Wasseranschluss: Flexible Anschlusschläuche, Inkl. Ablaufgarnitur, EAN Nr.: 4067116104677, Artikelgewicht: 1,45 kg, Ausladung: 95 mm, Höhe Auslauf: 76 mm, Abmessungen (Breite / Länge x Tiefe / Breite x Höhe): 148 x 135 x 138 mm, Artikel Nr.: MH1011001010, Geräuschklasse: I</p>

Features	
Geeignet für Durchlauferhitzer	✓
Griffvariante	Hebelgriff
FreshStart	✓

Logistik	
Artikelgewicht	1,45 kg