

## Focus M41

Einhebel-Küchenmischer 260, Geräteabsperrenteil, 1jet

Oberfläche: **Chrom** Artikelnummer: **31823000**



### Beschreibung

#### Merkmale

- ComfortZone 260
- Schwenkbereich einstellbar in 3 Stufen auf 110°, 150° oder 360°
- Normalstrahl
- mit Geräteabsperrenteil
- Maximale Durchflussmenge bei 3 bar: 12 l/min
- Keramikmischsystem
- G 3/8-Anschlusschläuche
- Temperaturbegrenzung einstellbar

### Artikeldetails

Preis exkl. MwSt.

364.00 CHF

### Technologie



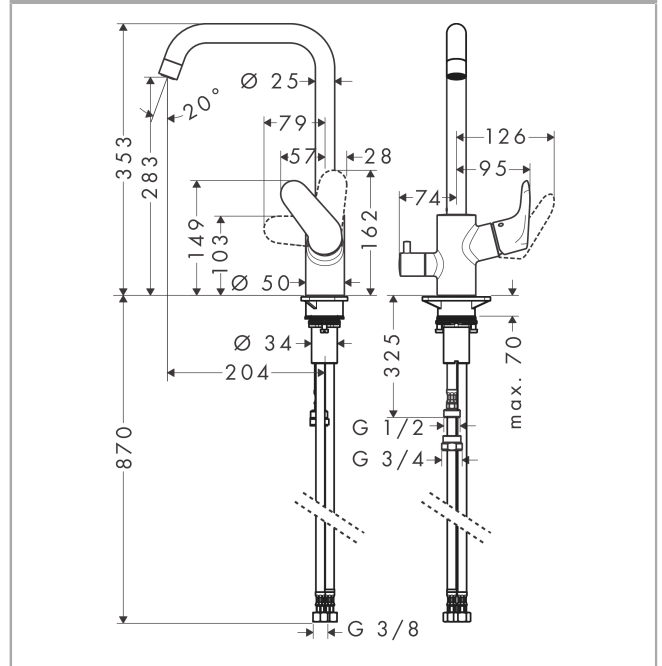
### Zertifikate / Nachhaltigkeit



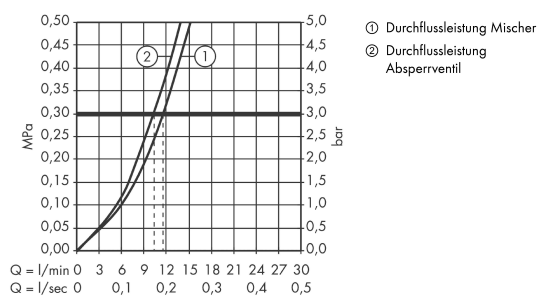
### Produktabbildung



### Maßzeichnung



### Durchflussdiagramm



**Focus M41**

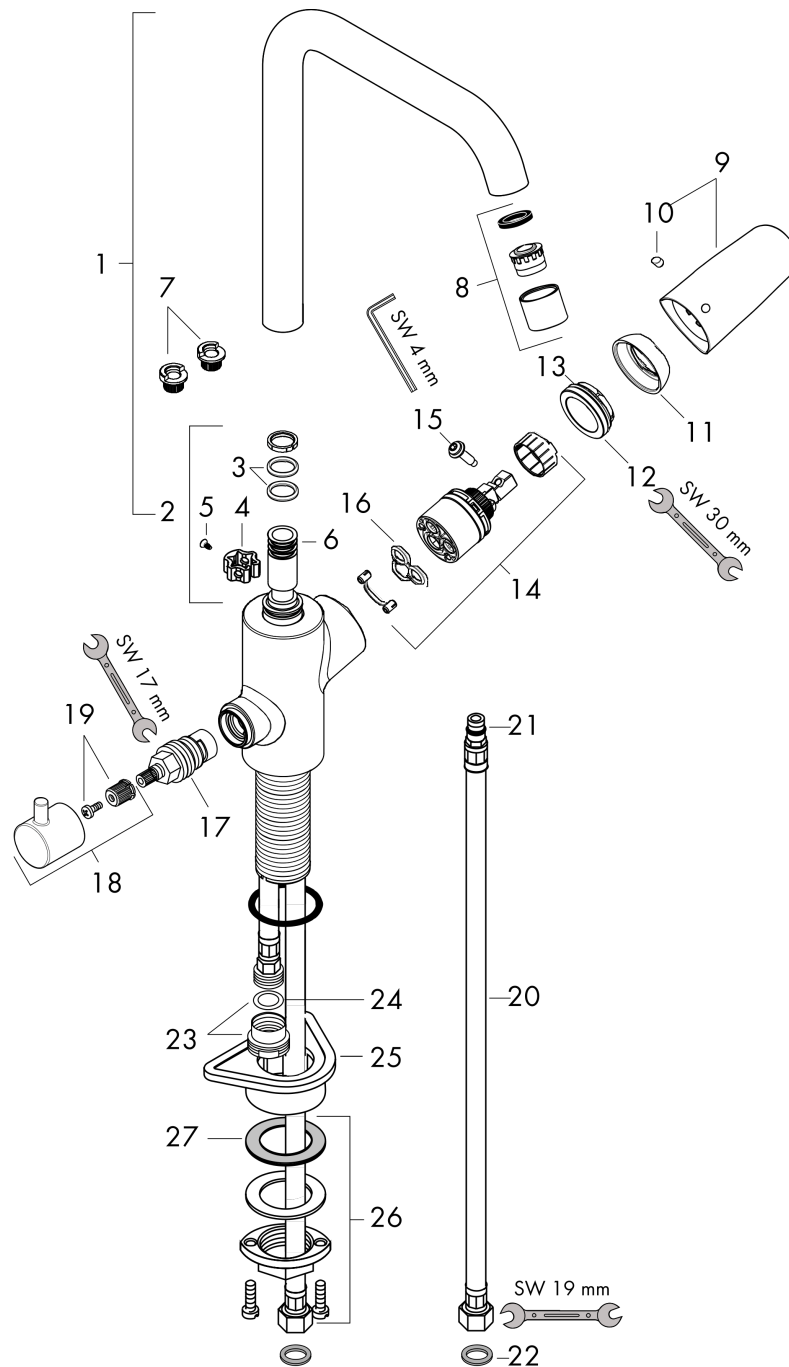
**Einhebel-Küchenmischer 260, Geräteabsperrenteil, 1jet**

Oberfläche: **Chrom** Artikelnummer: **31823000**



**Explosionszeichnung**

Baujahr: >09/12



## Focus M41

Einhebel-Küchenmischer 260, Geräteabsperrenteil, 1jet

Oberfläche: **Chrom** Artikelnummer: **31823000**



### Ersatzteilliste

Baujahr: >09/12

Pos.	Beschreibung	Artikelnummer	Preis	VE
1	Auslauf kpl.	95822000	166.45 CHF	1
2	Dichtungsset	92646000	18.80 CHF	1
3	O-Ring 14x2,5	98189000	3.25 CHF	1
4	Axialring	97558000	3.25 CHF	1
5	Schraube	97662000	8.65 CHF	1
6	O-Ring 16x2	98133000	3.25 CHF	1
7	Anschlagring Set (110° / 150°)	98486000	14.25 CHF	1
8	Luftsprudler M22x1 (15 l/min)	95824000	18.80 CHF	1
9	Griff	98356000	-	1
10	Griffstopfen	96338000	3.25 CHF	1
11	Kappe	95498000	8.65 CHF	1
12	Mutter	97209000	14.25 CHF	1
13	O-Ring 32x2	98193000	3.25 CHF	1
14	Kartusche kpl.	92730000	58.70 CHF	1
15	Sicherungsschraube	95140000	5.40 CHF	1
16	Dichtung	95008000	8.65 CHF	1
17	Absperreinheit rechts schließend	98817000	28.95 CHF	1
18	Griff	95629000	36.95 CHF	1
19	Schnappeinsatz mit Schraube	98932000	14.25 CHF	1
20	Anschlussschlauch 900 mm M8x0,75 G3/8	98758000	28.95 CHF	1
21	O-Ring 7x1,5	98422000	3.25 CHF	1
22	Dichtungsset	95581000	5.40 CHF	1
23	Reduziernippel	92844000	14.25 CHF	1
24	Flachdichtung	97674000	3.25 CHF	1
25	Befestigungsteil	97523000	5.40 CHF	1
26	Schaftbefestigung kpl. (Ø 34)	95049000	14.25 CHF	1
27	Gleitring	97548000	3.25 CHF	1