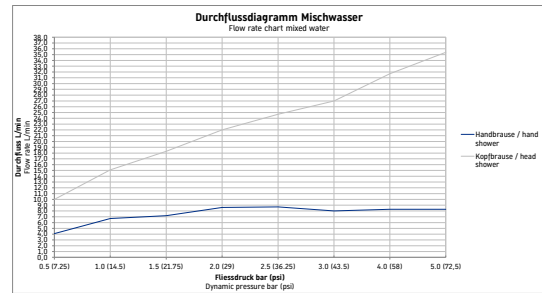
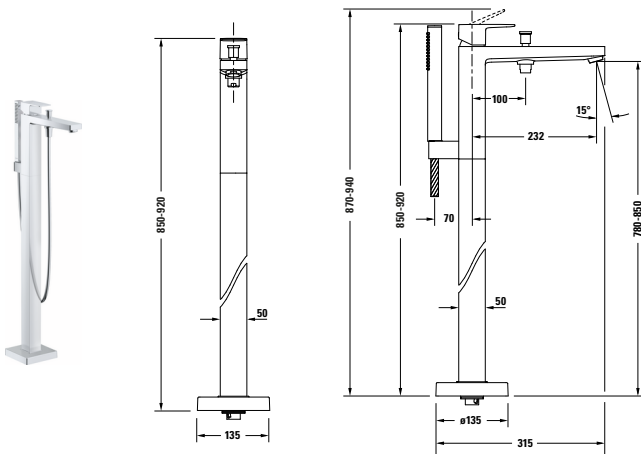


Manhattan # MH5250000010

Design by Duravit

Einhebel-Wannenmischer bodenstehend



Basis Angaben	
Langbezeichnung	Duravit Manhattan Einhebel-Wannenmischer bodenstehend Chrom Hochglanz – MH5250000010

Passende Produkte	
Notwendige Artikel	
	Grundkörper # GK5900008000 Brausen und Zubehör

Beschreibungstexte	
Ausschreibungstext	<p>Duravit Manhattan Einhebel-Wannenmischer bodenstehend Chrom Hochglanz, Chrom Hochglanz, Oberflächenbehandlung: Verchromt, Form: Eckig, Strahlart: Normalstrahl, Griffvariante: Hebelgriff, Bedienungsart: Mechanisch, Auslauf: Strahlformer mit EasyClean, Technisches Feature: EasyClean, AirPlus, Durchflussmenge Schlauchanschluss (3 bar): 8 l/min, Durchflussmenge (3 bar): 27 l/min, Min. Empfohlener Betriebsdruck: 1 bar, Max. Empfohlener Betriebsdruck: 5 bar, Temperaturregelung: Keramikmischsystem, Anzahl Verbraucher: 2, Umstellung Verbraucher: Wanneneinlauf, Handbrause, Geeignet für Durchlauferhitzer, Anschlussmaß Schlauchanschluss: 1/2", Anschlussart Wasseranschluss: Grundkörper, Inkl. Brausehalter, Inkl. Brauseschlauch, Inkl. Handbrause, EAN Nr.: 4067116105025, Artikelgewicht: 6,66 kg, Ausladung: 232 mm, Höhe Auslauf: 850 mm, Abmessungen (Breite / Länge x Tiefe / Breite x Höhe): 50 x 135 x 920 mm, Artikel Nr.: MH5250000010</p>

Spezifikationen	
Wasseranschluss	
Anschlussart Wasseranschluss	Grundkörper
Anschlussmaß Wasseranschluss	DN 15
Temperaturregelung	Keramikmischsystem
Durchflussmenge (3 bar)	27 l/min
Min. Empfohlener Betriebsdruck	1 bar
Max. Empfohlener Betriebsdruck	5 bar
Farbe	
Farbwert	Chrom
Glanzgrad	Hochglanz

Features	
Geeignet für Durchlauferhitzer	✓
Umstellventil	✓

Lieferumfang	
Inkl. Brausehalter	✓

Vermaßung	
Ausladung	232 mm
Tiefe / Breite	135 mm

Manhattan # MH5250000010

Design by Duravit

Einhebel-Wannenmischer bodenstehend

Weitere Informationen finden Sie hier



<https://pro.duravit.de/p/MH5250000010>