

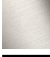






29 217 671 Produktversion ab 01.04.2024

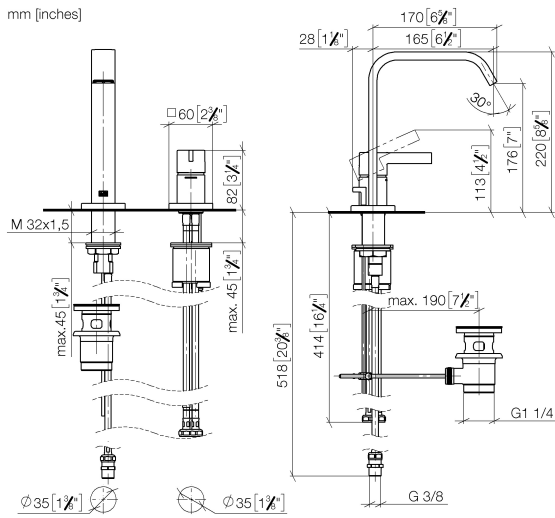


- Ausladung 165 mm
- starrer Auslauf
- rechteckiger luftangereicherter Strahl
- Armaturenhöhe 220 mm
- Höhe bis Luftsprudler 176 mm
- Bohrungsdurchmesser Auslauf 35 mm
- Bohrungsdurchmesser Seitenventil 35 mm
- 1x Druckschlauch M 10 x 1 eingeschraubt, dichtheitsgeprüft
- 2x Druckschlauch M 10 x 1 eingeschraubt, dichtheitsgeprüft
- Durchfluss max. 4,6 l/min
- bleifrei
- Dieses Produkt leistet einen Beitrag zur Erfüllung der Vorgaben von nachhaltigen Gebäudezertifizierungen, z.B. LEED®, BREEAM®, DGNB

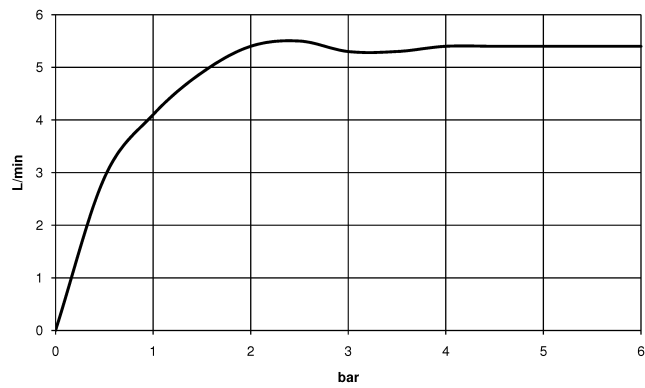
	Chrom gebürstet	29 217 671-93
	Chrom	29 217 671-00
	Platin gebürstet	29 217 671-06
	Dark Chrome	29 217 671-19
	Light Gold gebürstet	29 217 671-27
	Schwarz matt	29 217 671-33
	Dark Platin gebürstet	29 217 671-99

29 217 671 Produktversion ab 01.04.2024

mm [inches]



Durchflussdiagramm



Codes & Standards

DIN 4109

ISO 3822

Ü-Zeichen



IMO Waschtisch-Zweilochbatterie mit Ablaufgarnitur - Chrom gebürstet

IMO

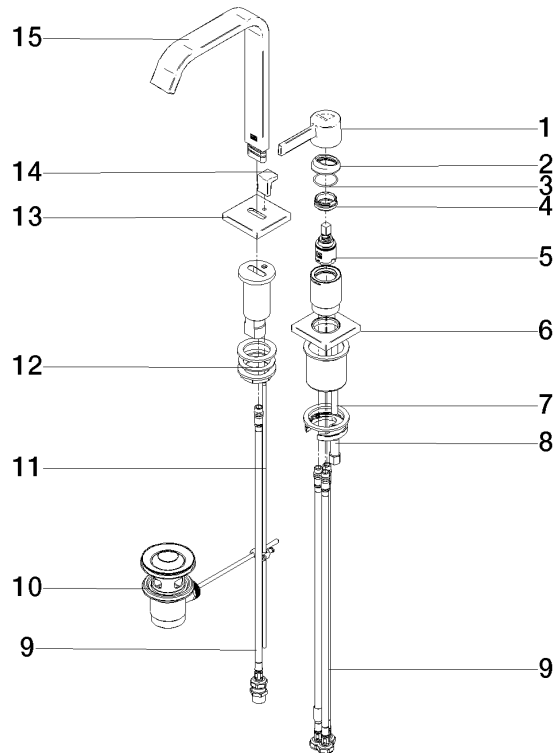
29 217 671 Produktversion ab 01.04.2024

Zertifikate

LGA_38

29 217 671 Produktversion ab 01.04.2024

Ersatzteile für die
anderen
Oberflächenvarianten
finden Sie hier:
Chrom



Ersatzteilstückliste

Nr.	Artikelnummer	Benennung	Verbaumenge	Lieferzeit
13	09 27 78 032-93	Rosette für Standauslauf Waschtisch mit Ablaufgarnitur 60 x 60 x 9 mm - Chrom gebürstet	1,00	20
7	09 31 11 012 90	Befestigung Gewindebolzen M8 x110 mm -	1,00	2
1	90 20 67 029 00-93	Hebel EHM Ø 38 x 31 x 100 mm - Chrom gebürstet	1,00	20
10	90 11 01 001 00-93	Ablaufgarnitur - Chrom gebürstet	1,00	20
8	04 30 11 038 92 90	Befestigung mit O-Ring Ø40 x 4 mm mit Flachdichtung Ø 52 x 57 mm -	1,00	2
11	09 31 09 080-93	Zugstange für Ablaufgarnitur Ø 4 x 400 mm - Chrom gebürstet	1,00	20
14	09 20 78 030-93	Zugknopf 18,5 x 24 x 18 mm - Chrom gebürstet	1,00	20
9	04 30 04 104 00 90	Druckschlauch M10x1 x 3/8" x 420 mm -	4,00	2
12	04 23 10 009 01 90	Befestigung mit Dichtungen M32 x 1,5 -	1,00	2
4	09 24 04 266 90	Befestigung Ø 28 x 10,8 mm -	1,00	2
15	90 28 22 415 00-93	Auslauf 231 x 175 x 32 mm - Chrom gebürstet	1,00	20
6	90 27 67 019 00-93	Rosette 60 x 60 x 9 mm - Chrom gebürstet	1,00	20
2	09 28 30 026-93	Haube Ø 36 x 12 mm - Chrom gebürstet	1,00	60
5	90 15 05 042 00 90	Kartusche Ø 25 x 52 mm -	1,00	2
3	09 14 10 091 90	O-Ring NBR 70 26,5 x 1,72 mm -	1,00	2