

MADISON Shower Pipe mit Brause-Thermostat ohne Handbrause - Platin gebürstet

MADISON

34 459 360




- Ausladung Standbrause 420 mm
- Regenbrause Ø 200 mm
- Regenbrause mit Antikalk-System
- Durchfluss Regenbrause max. 14 l/min (bei 3 Bar)
- Funktion ab: 8 l/min
- Drehumstellung Standbrause/ Handbrause
- Höhe Armatur bis Regenbrause (Unterkante) 985 mm
- Höhe Armatur bis Oberkante Bogen 1160 mm
- zweiteilige Schubrossetten Ø 65 mm
- Rosette für Brausehalter Ø 65 mm
- Rosette für Wandbefestigung Ø 60 mm
- Stichmaß 150 mm ± 13 mm
- Metallbrauseschlauch 1250 mm mit integriertem Verdrehenschutz
- Anschluss 1/2"
- Rohrdurchmesser 20 mm

Dieser Artikel enthält keine Handbrause!

Eigensicher gegen Rückfließen.

ACHTUNG: Die Griffe müssen separat zu den Armaturen bestellt werden!

	Platin gebürstet	34 459 360-06
	Chrom	34 459 360-00
	Platin	34 459 360-08
	Messing (23kt Gold)	34 459 360-09
	Dark Brass matt	34 459 360-16
	Dark Bronze matt	34 459 360-17
	Messing gebürstet (23kt Gold)	34 459 360-28
	Dark Brass gebürstet	34 459 360-39
	Bronze gebürstet	34 459 360-42
	Dark Platinum gebürstet	34 459 360-99

Empfohlenes Zubehör



Bogen 35° - Platin gebürstet

28 411 970-06



MADISON Shower Pipe mit Brause-Thermostat ohne Handbrause - Platin
gebürstet

MADISON

34 459 360
Zertifikate

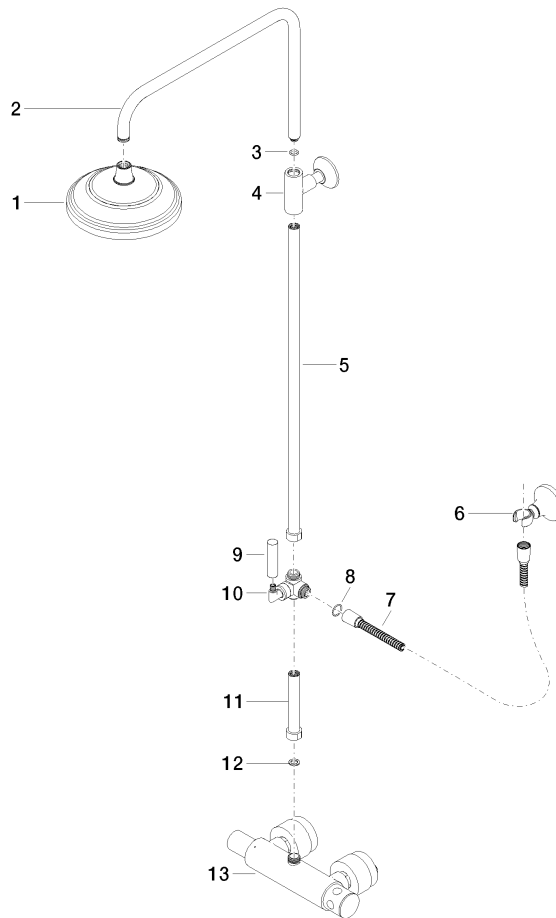
LGA_38

**MADISON Shower Pipe mit Brause-Thermostat ohne Handbrause - Platin
gebürstet**

MADISON

34 459 360

Ersatzteile für die
anderen
Oberflächenvarianten
finden Sie hier:
Chrom



MADISON Shower Pipe mit Brause-Thermostat ohne Handbrause - Platin gebürstet

MADISON

34 459 360

Ersatzteilstückliste

Nr.	Artikelnummer	Benennung	Verbaumenge	Lieferzeit
15	90 28 22 103 00-06	Rohr 120 mm - Platin gebürstet	1,00	-
Ersatzteil nicht mehr bestellbar, bitte bestellen Sie den Nachfolgeartikel				
13	28 104 970-06	Metall-Brauseschlauch 1/2" x 1/2" x 1250 mm - Platin gebürstet	1,00	2
11	09 30 30 062-06	Abdeckung Ø 24 x 8 mm - Platin gebürstet	1,00	10
9	09 28 22 013 90	Befestigung Ø 10 x 75 mm -	1,00	2
5	90 28 22 104 00-06	Rohr 650 mm - Platin gebürstet	1,00	-
Ersatzteil nicht mehr bestellbar, bitte bestellen Sie den Nachfolgeartikel				
2	04 28 22 101 20-06	Auslauf 447,5 x 30 x 297 mm - Platin gebürstet	1,00	10
12	09 14 10 122 90	O-Ring EPDM 70 18,6 x 2,0 mm -	1,00	2
6	90 17 09 045 01-06	Umstellung Körper Umstellung Standrohr Madison - Platin gebürstet	1,00	10
17	04 17 01 044 01-06	Anschluss für Brauserthermostat Wand 315 x 85 x 210 mm - Platin gebürstet	1,00	10
10	11 170 370-06	MADISON Hebeleinsatz - Platin gebürstet	1,00	10
16	90 14 20 002 00 90	Dichtung Vf 3110, 18,5 x 12,0 x 2,0 mm -	1,00	2
3	90 14 10 011 00 90	O-Ring EPDM 70 11,0 x 2,5 mm -	1,00	2
4	90 17 11 037 01-06	Befestigung für Brause Stand T-Stück - Platin gebürstet	1,00	-
Ersatzteil nicht mehr bestellbar, bitte bestellen Sie den Nachfolgeartikel				
8	09 18 20 011-06	Mitnehmer 43 x 21 x 36 mm - Platin gebürstet	1,00	10
14	28 050 410-06	MADISON Brausehalter - Platin gebürstet	1,00	-
Ersatzteil nicht mehr bestellbar, bitte bestellen Sie den Nachfolgeartikel				
	28050361-06	MADISON Brausehalter - Platin gebürstet		
1	04 12 05 038 01-06	Regenbrause rund Ø 200 x 93 mm - Platin gebürstet	1,00	10
7	09 30 30 064-06	Abdeckung Ø 25,5 x 15 mm - Platin gebürstet	1,00	10