

36 707 892 Produktversion ab 01.04.2024



- Ausladung 160 mm
- starrer Auslauf
- runder luftangereicherter Strahl
- Bohrungsdurchmesser Seitenventil 40 mm
- Bohrungsdurchmesser Auslauf 40 mm
- Rosetten Ø 55 mm
- Durchfluss max. 7 l/min
- bleifrei
- Dieses Produkt leistet einen Beitrag zur Erfüllung der Vorgaben von nachhaltigen Gebäudezertifizierungen, z.B. LEED®, BREEAM®, DGNB

	Schwarz matt	36 707 892-33
	Chrom	36 707 892-00
	Platin gebürstet	36 707 892-06
	Platin	36 707 892-08
	Weiß matt	36 707 892-10
	Dark Brass matt	36 707 892-16
	Dark Bronze matt	36 707 892-17
	Dark Chrome	36 707 892-19
	Light Gold gebürstet	36 707 892-27
	Messing gebürstet (23kt Gold)	36 707 892-28
	Bronze gebürstet	36 707 892-42
	Champagne gebürstet (22kt Gold)	36 707 892-46
	Champagne (22kt Gold)	36 707 892-47
	Chrom gebürstet	36 707 892-93
	Dark Platin gebürstet	36 707 892-99

Benötigtes Zubehör



UP-Wandbatterie , variable Positionierung - 35 712 970 90

- Min. Einbautiefe 65 mm
- Max. Einbautiefe 130 mm


Benötigtes Zubehör



UP-Wandbatterie , variable Positionierung - 35 720 970 90

- Min. Einbautiefe 85 mm
- Max. Einbautiefe 145 mm

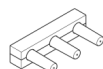
Benötigtes Zubehör



UP-Wandbatterie , Auslauf mittig - 35 700 970 90

- Min. Einbautiefe 85 mm
- Max. Einbautiefe 145 mm

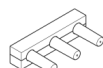
Benötigtes Zubehör



UP-Wandbatterie , Auslauf links - 35 713 970 90

- Min. Einbautiefe 65 mm
- Max. Einbautiefe 130 mm


Benötigtes Zubehör



UP-Wandbatterie , Auslauf rechts - 35 714 970 90

- Min. Einbautiefe 65 mm
- Max. Einbautiefe 130 mm

Benötigtes Zubehör

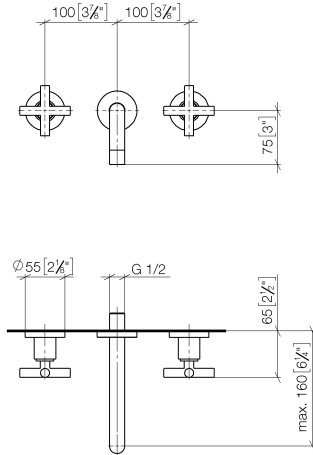


UP-Wandbatterie , Auslauf mittig - 35 707 970 90

- Min. Einbautiefe 70 mm
- Max. Einbautiefe 135 mm

36 707 892 Produktversion ab 01.04.2024

mm [inches]



Durchflussdiagramm



Codes & Standards

DIN 4109	EN 200	ISO 3822	Scottish Water Byelaws
UK Water Supply Regulations	Ü-Zeichen	VA-Zeichen	XP P 41-280



TARA Waschtisch-Wandbatterie ohne Ablaufgarnitur - Schwarz matt

TARA

36 707 892 Produktversion ab 01.04.2024

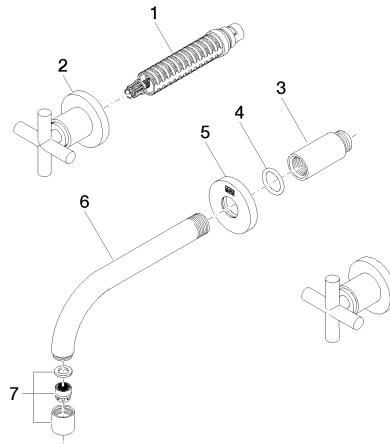
Zertifikate

LGA_18

WRAS_2107

ETA_19

ACS_20 ACC LY



Ersatzteilstückliste

Nr.	Artikelnummer	Benennung	Verbaumenge	Lieferzeit
2	36 310 892-33	TARA Unterputzventil - Schwarz matt	2,00	-
Ersatzteil nicht mehr bestellbar, bitte bestellen Sie den Nachfolgeartikel				
1	90 90 03 157 00 90	Oberteil , rechtsschließend 1/2" -	2,00	2
7	90 23 01 019 00-33	Luftsprudler M18x1-IG 7,0 l/min. - Schwarz matt	1,00	30
6	04 28 22 089 10-33	Auslauf 160 mm - Schwarz matt	1,00	30
3	09 24 03 081 10 90	Verlängerung 1/2" x 50 mm -	1,00	2
4	90 14 10 026 00 90	O-Ring 20,5 x 3,5 mm -	1,00	2
5	09 27 22 503-33	Rosette DB Logo Ø 55 x Ø 22 x 9 mm - Schwarz matt	1,00	30