



**Tempoplex Plus-Ablauf  
mit Revisionsöffnung  
hohe Ablaufleistung**

- Nachfolge von Tempoplex Plus-Ablauf Modell 6960
- optional zusätzlich bestellbar Feuchtigkeitsindikator Modell 6970, Kombi-Werkzeug Modell 6970.2
- strömungsoptimiert

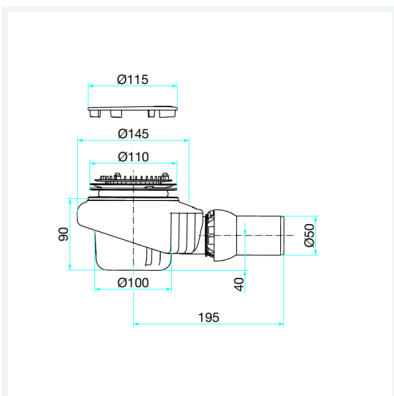
**Ausstattung**

Revisionsöffnung, Abdeckhaube verchromt 360° drehbar, Geruchverschluss herausnehmbar, 2K-Siebeinsatz, Reinigungsöffnung zur Abwasserleitung, Ablaufrohr waagrecht mit Kugelgelenk verstellbar

**Ablaufleistung nach DIN EN 274**

**Modell 6968**

**Artikel 836 580**



## Eigenschaften

Sperrwasserhöhe	SWH	60 mm
Ablaufleistung 15 mm (nach DIN EN 274)	AL 15	0,85 l/s
Durchmesser Nominal	DN	50
Durchmesser	Ø	115
Höhe	H	90
Für Duschwannen mit Ablaufloch-Ø 90	D90	✓
Werkstoff	Kunststoff	