

35 050 970 90



- DR-Messing, bleifrei
- 2x Anschluss IG 1/2"
- Rohbau-Schutzhaube
- Wasserschutz-Manschette
- Schalldämmung

Empfohlenes Zubehör

**Verlängerung 25 mm -**

12 055 970 90



Empfohlenes Zubehör

**Rosette - Chrom**

12 720 660-00

- mit runder Rosette



Empfohlenes Zubehör

**Rosette - Chrom**

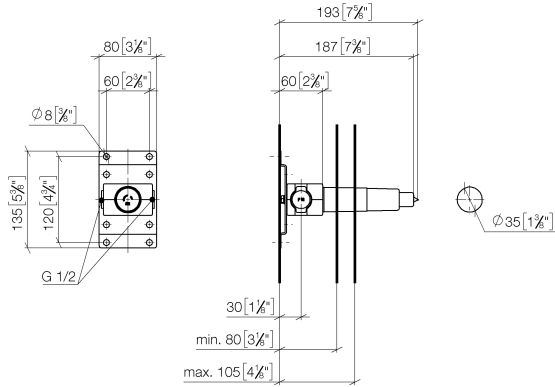
12 720 980-00

- mit eckiger Rosette



35 050 970 90

mm [inches]



Codes & Standards

EN 817

Scottish Water  
Byelaws

UK Water Supply  
Regulations

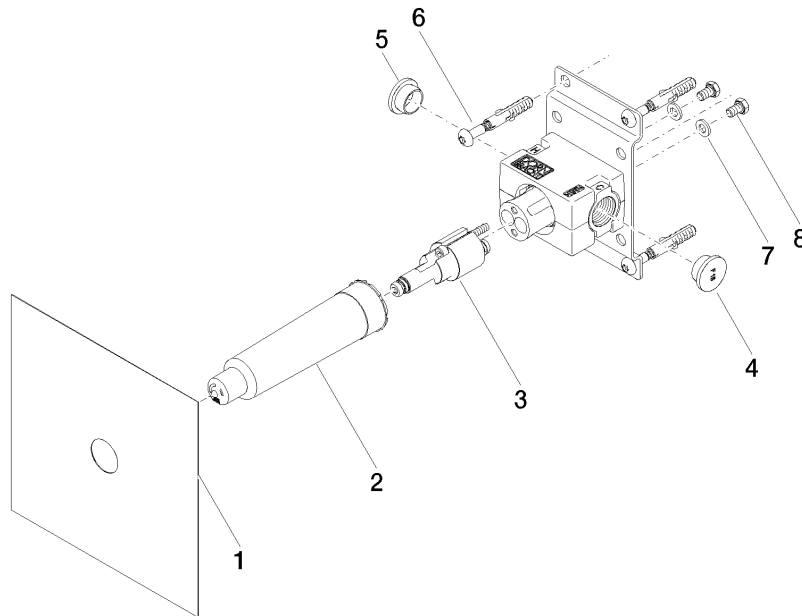
Zertifikate

WRAS\_2101

DVGW\_DW-  
6512DN0

WRAS\_2011

35 050 970 90



### Ersatzteilstückliste

Nr.	Artikelnummer	Benennung	Verbaumenge	Lieferzeit
1	04 14 03 072 01 90	Dichtung für Unterputzventil Dichtmanschette -	1,00	2
4	09 31 20 094 90	Stopfen blau 1/2" -	1,00	2
3	90 31 20 116 00 90	Stopfen 28 x 28 x 76 mm -	1,00	2
5	09 31 20 093 90	Stopfen rot 1/2" -	1,00	2
8	09 30 30 049 90	Befestigung Sechskantschraube M6 x 10 mm -	2,00	2
6	04 30 31 024 01 90	Befestigungssatz Holzschraube mit Dübel 6 x 40 mm -	2,00	2
2	09 21 02 173 90	Rohbauschutzkappe für Unterputzventil Ø 37 x 149 mm -	1,00	2
7	09 30 11 144 90	Unterlegscheibe Ø 6,4 -	2,00	2