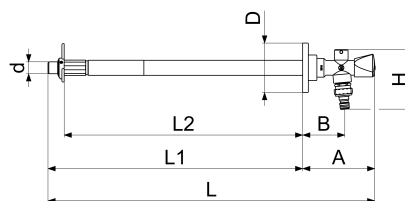


0028151550001 JS FROST-TEC F. ROHBAU+SANIERUNG

**Produktabbildung**



**Masszeichnung**



**Produktbeschreibung**

Frost-Tec Außenarmatur  
Sanitärgriff  
DVGW  
für Aufputz- als auch Unterputzmontage  
mögl. Wandstärken bei Aufputzmontage:  
min. 150mm bis max. 420mm  
Spindel beliebig ablängbar  
mit Steckkupplung  
mit Rohrbelüfter  
mit Rückflussverhinderer

**Ausschreibungstext**

0028151550001  
Schlösser Frost-Tec Außenarmatur  
Werkstoff nach TrinkwV und UBA  
Nickelwerte nach TrinkwV und UBA  
Gehäuse Messing  
Spindel Messing  
Dichtungen EPDM  
Griffwerkstoff ABS verchromt  
Sanitärgriff  
Anschlussart Aussengewinde  
d = G 1/2  
L = 576mm  
L1 = 449mm  
L2 = 421mm  
H = 105mm  
A = 127mm  
B = 74mm  
D = 87mm  
Betriebsdruck max. 10 bar (PN 10)  
Betriebstemperatur max. 90 Grad  
Zertifizierung DVGW  
G-Gewinde ISO 228 Teil 1  
Trinkwasserverordnung DIN EN 1717  
für Aufputz- als auch Unterputzmontage  
mögl. Wandstärken bei Aufputzmontage:  
min. 150mm bis max. 420mm  
Spindel beliebig ablängbar  
Lieferumfang mit Steckkupplung  
mit Rohrbelüfter  
mit Rückflussverhinderer  
Techn.- u. Zertifikatsänd. vorbehalten  
Fabrikat Schlösser  
Serie Frost-Tec

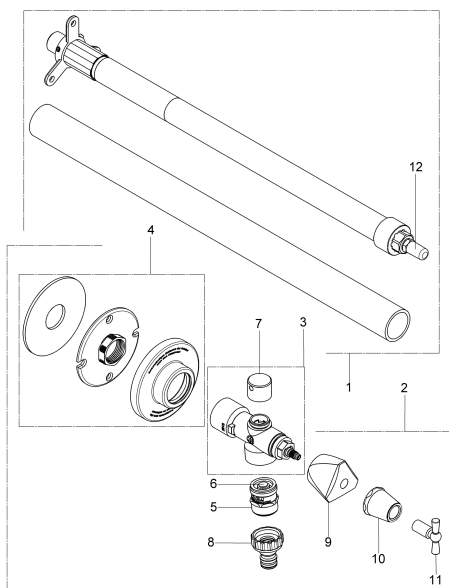
VPE: 1

GTIN: 4044997241066

SCIP: 8cbc9080-6687-4d07-a910-d59abc95e61c



**Explosionszeichnung**



**Ersatzteilliste**

Pos.	Beschreibung	Artikel-Nr.
01	JS ROHBAU-SET	0028151550225
02	JS FERTIGMONTAGE-SET	0028151550230
03	JS AUSLAUFEINHEIT	0028151500220
04	JS ISOLIERUNG,WANDSCHEIBE+RO	0028971550001
05	JS ROHRBELUEFTER DN20	0018801550001
06	DICHTKEGEL	0018801500204
07	JS BELUEFTERKAPPE MIT DICHTUNG	0028131550236
08	JS ANSCHLUSSSTÜCK STECKKUPPLUNG	GA38002000001
09	JS KRONENGRIF (VERZAHNUNG)	0018260052201
10	JS ABDECKHUELSE ZU FROST-TEC	0028101550234
11	JS STECKSCHLUESSEL MIT INNENVER-	0028821530001
12	JS SPINDEL FROST-TEC ABLAENGBAR	0028001500216

**001922000001**

Beschreibung	Artikel-Nr.
JS HAUBENGRIF,ABSCHLIESSBAR MIT	0019220000001
JS KRONENGRIF (VERZAHNUNG)	0018260052201
JS ABDECKHUELSE ZU FROST-TEC	0028101550234
JS AUSLAUFEINHEIT	0028151500220
JS ERSATZSCHLUESSEL	0019360000201
JS ISOLIERUNG,WANDSCHEIBE+ROSETTE	0028971550001
JS HAUBENGRIF,ABSCHLIESSBAR MIT	0019230000001
JS ROHRBELUEFTER DN20	0018801550001
JS STECKSCHLUESSEL MIT INNENVER-	0028821530001
JS VERLAENGERUNGSSET FROST-TEC	0028051500001
JS MONTAGESIEGEL	0019370000201

**Durchflussdiagramm**

