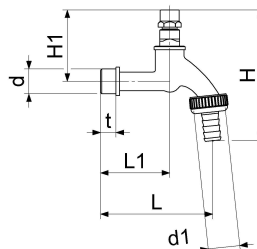


0017331520001 JS AUSLAUFVENTIL MIT SCHLAUCHVER.

Produktabbildung



Masszeichnung



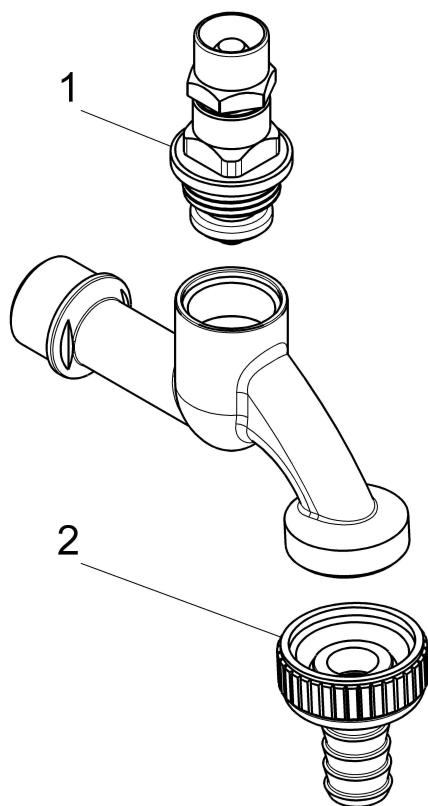
Produktbeschreibung

Auslaufventil
matt verchromt
Steckschlüssel-Oberteil
DN 15
ähnlich DIN 3509
mit Schlauchverschraubung

Ausschreibungstext

0017331520001
Schlösser Auslaufventil
Werkstoff nach TrinkwV und UBA
Nickelwerte nach TrinkwV und UBA
matt verchromt
Gehäuse Messing
Dichtungen EPDM
Steckschlüssel-Oberteil
DN 15
Anschlussart Aussengewinde
d = G 1/2
t = 13mm
d1 = G 3/4 (SV)
L = 94mm
L1 = 58mm
H = 110mm
H1 = 60mm
Betriebsdruck max. 10 bar (PN 10)
Betriebstemperatur max. 90 Grad
G-Gewinde ISO 228 Teil 1
Trinkwasserverordnung DIN EN 1717
ähnlich DIN 3509
Lieferumfang mit Schlauchverschraubung
Techn.- u. Zertifikatsänd. vorbehalten
Fabrikat Schlösser

Explosionszeichnung



Ersatzteilliste

Pos.	Beschreibung	Artikel-Nr.
01	JS STECKSCHLUESSEL- OBERTEIL DN15	0018061520001
02	JS SCHLAUCHVERSCHRAUBUNG,2- TEILIG	0018481500001

0018481500001

Beschreibung	Artikel-Nr.
JS SCHLAUCHVERSCHRAUBUNG,2- TEILIG	0018481500001
JS WANDROSETTE FUER 1735+1765	0017350050001
JS STECKSCHLUESSEL-OBERTEIL DN15	0018061520001
JS STECKSCHLUESSEL DN15,1/2"	0018821530001

Durchflussdiagramm

