

AXOR Citterio C
Einhebel-Bidetmischer mit Zugstangen-Ablaufgarnitur
 Oberfläche: **Matt Black** Artikelnummer: **49210670**



Beschreibung

Merkmale

- besteht aus: Einhebel-Bidetmischer, Ablaufgarnitur
- Ausladung: 113 mm
- Auslaufhöhe: 95 mm
- mit Festauslauf
- Kugelgelenk-Strahlformer
- Strahlart: Laminarstrahl
- Maximale Durchflussmenge bei 3 bar: 7,5 l/min
- Keramikmischsystem
- Zugstangen-Ablaufgarnitur G 1 ¼
- Geräuschgruppe: II
- Durchflussklasse: O
- PA-IX 10191/IIO

Artikeldetails

Preis exkl. MwSt.

554.00 CHF

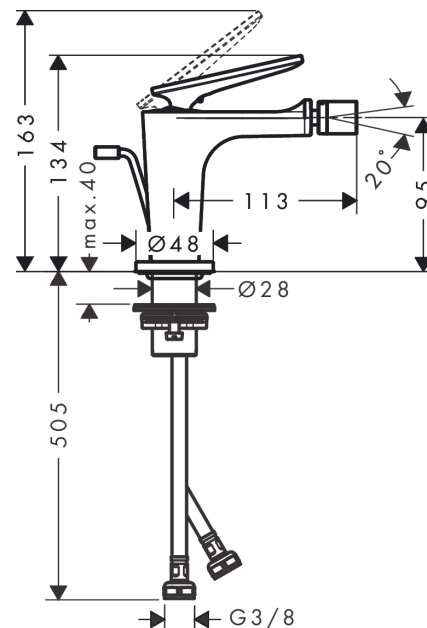
Zertifikate / Nachhaltigkeit



Produktabbildung



Maßzeichnung



Durchflussdiagramm

