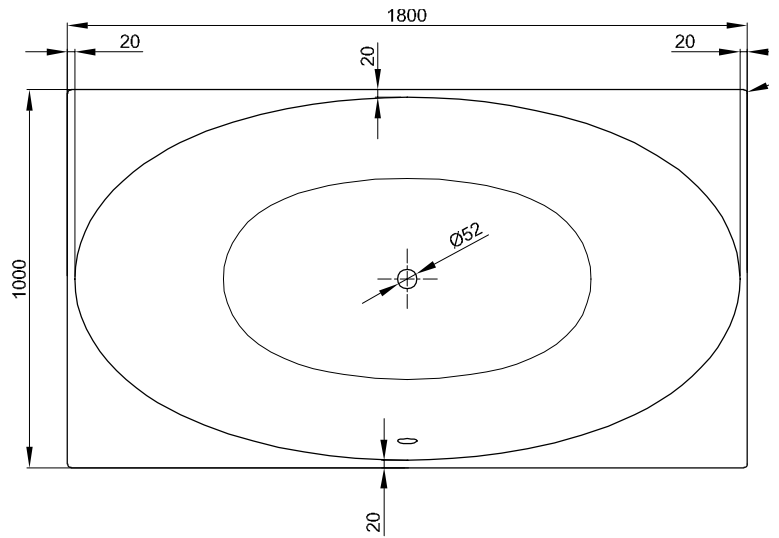


# BetteEve



## Information

Für die fachgerechte Montage empfehlen wir den Einsatz des Original-Wannenfuß B23-1525.

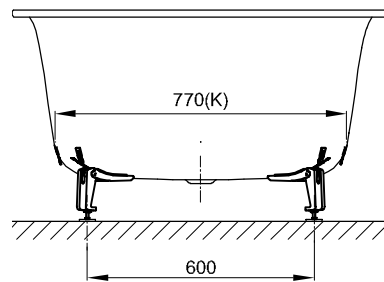
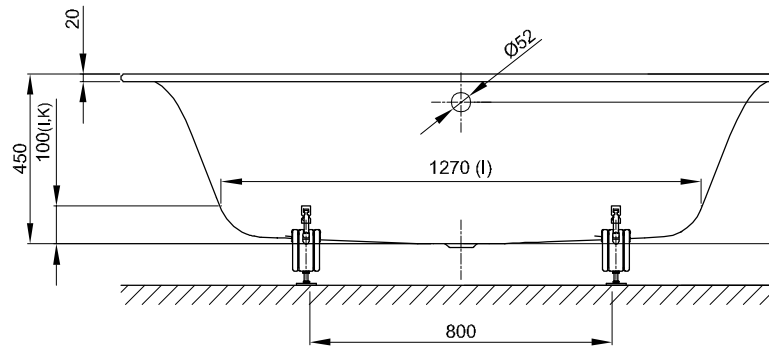
Zu unseren Badewannen empfehlen wir die emaillierten BetteMono Ablaufgarnituren mit Push-to-Open-Funktion.

Auslaufmodell, lieferbar bis zum 31.12.2026.

## Lieferumfang

Inklusive schallreduzierender Antidröhn-Matten.

Design: Tesseraux + Partner



## Abmessung

Bestell-Nr.	Maße in mm	Nutzhalt*
6042	1800 x 1000 x 450	215 Liter

\*Nutzhalt: Wasserinhalt abzüglich 70 Liter Verdrängung.