

Technische Daten

KLUDI BINGO STAR
Spültisch-Armatur DN 15
DN 15

Artikel- Nr.:
428519678

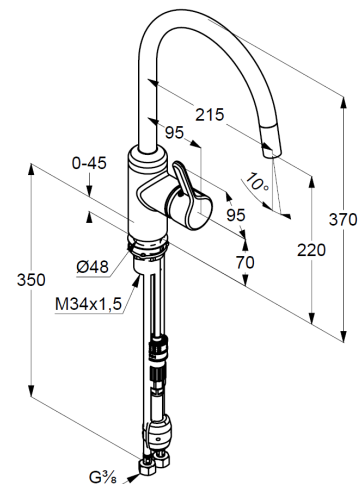
Oberfläche:
96 edelstahlfinish

Artikeltext
Hersteller KLUDI GmbH & Co. KG
Typ: KLUDI BINGO STAR
Spültisch-Armatur DN 15
Artikel- Nr.: 428519678
Spültisch-Armatur DN 15
Einhebelmischer
mit herausziehbarem Auslauf
Einlochmontage
geschlossener Hebel, Metall
seitliche Betätigung
Strahlregler M16,5
eigensicher gegen Rückfließen
Keramik-Kartusche mit Heißwasserbegrenzung
Durchflussmenge bei 3 bar = 12 l/ min.
schwenkbarer Auslauf (230°)
flexible Druckschläuche G 3/8 DVGW zugelassen
Schaftbefestigung
herausziehbarer Schlauch M15 x 1500 mm

Produktabbildung

Kein Foto 23.04.20

Maßzeichnung



Durchflussdiagramm

