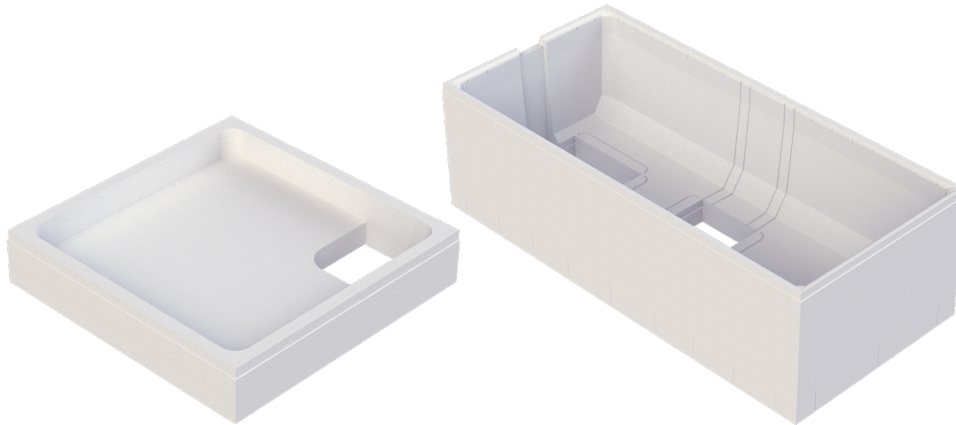


Produktdatenblatt

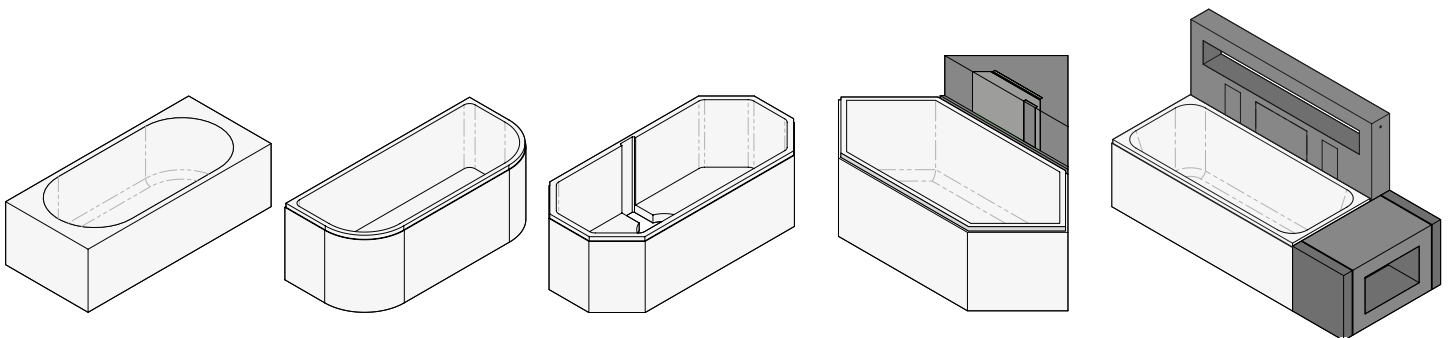
SCHEDEL MULTISTAR® Wannen- und Duschwannenträger

Die Kunststofftechnik SCHEDEL GmbH stellt seit über 30 Jahren Bade- und Duschwannenträger für fast alle am Markt befindlichen Wannen und Duschwannen in bester Qualität aus EPS Hartschaum her. Die Träger werden den entsprechenden Bade- und Duschwannen aus Stahl, Acryl und Mineralwerkstoff als Formteil bzw. Konfektionsteil angepasst.



Seit mehr als 40 Jahren bewähren sich die Vorteile bei der Verwendung von Bade- und Duschwannenträgern:

- geringer Zeitaufwand bei der Montage
- verfliesungsfertige Oberfläche
- Anpassung der Fliesenstärke
- Anpassung an Gestaltungselemente
- Einbau von Waschmaschinenanschlüssen
- individuelle Formgestaltung
- wärmedämmend
- schalldämmend lt. Prüfberichte
- Systemsicherheit durch entsprechendes Montagezubehör



Detaillierte Einbauanleitungen (EBA 40049) ermöglichen eine reibungslose, fachgerechte und stabile Montage.

Wannen- und Duschwannenträger sind Formteile und unterliegen somit keiner allgemeinen bauaufsichtlichen Prüfung. Die Herstellung erfolgt in Anlehnung an die DIN EN 13163 (Wärmedämmstoffe für Gebäude - werkmäßig hergestellte Produkte aus expandiertem Polystyrol, EPS-Spezifikation).

Grundlage für Maßgestaltung und Belastung unserer Wannen- und Duschwannenträger ist die DIN EN 249, die DIN EN 198 (Sanitärausstattungsgegenstände - Duschwannen und Badewannen, hergestellt aus vernetzten und gegossenen Acrylplatten) und die DIN ISO 2768 (Allgemeintoleranzen).

Grenzmaße für Längen in Anlehnung an die DIN ISO 2768, Tabelle 1, Toleranzklasse C zuzüglich der Anpassung an die Maßtoleranzen der einzelnen Bade- und Duschwannen.

Geradheit / Ebenheit in Anlehnung an DIN EN 249 und DIN EN 198			± 5 mm
Belastung in Anlehnung an DIN EN 249 und DIN EN 198	maximale Belastung einschl. Wanne/Dusche, Wasser und Personen	Badewannenträger	300 kg
		Duschwannenträger	200 kg

Produktionskontrolle

Die werkseigene Kontrolle der Wannen- und Duschwannenträger erfolgt anhand der jeweiligen Maßzeichnung mit entsprechenden Messwerkzeugen wie Bandmaß, Winkel, Schablonen und Waagen.

Technische Daten / Physikalische Eigenschaften

Mindestrohdichte	DIN EN ISO 845	Formteile: 25 kg/m ³ ± 10 %
		Konfektionsteile: 27 kg/m ³ ± 10 %
Brandverhalten	DIN EN 1350-1	E (normal entflammbar)
	DIN 4102-1	B1 (schwer entflammbar)
Flammschutzmittel		Polymer FR (HBCD-frei)
Wärmeleitfähigkeit	DIN 4108	40 mW/(m* K)
Druckspannung bei 10 % Stauchung	DIN EN 826	150 - 200 kPa
Zugfestigkeit		300 - 400 kPa
E-Modul (Druckversuch)	DIN EN ISO 604	5,6 - 9,2 MPa
Thermischer Längenänderungskoeffizient		0,05 - 0,07 mm/mK
Erweichungstemperatur		> 70 °C
Wasseraufnahme bei Unterwasserlage	nach 7 Tagen	0,5 - 1,5 %

Schallschutz

SCHEDER Bade- und Duschwannenträger in Verbindung mit einer Acrylwanne oder -duschwanne erfüllen ohne zusätzliche Maßnahmen die Mindestanforderung im Schallschutz nach DIN 4109 und VDI 4100 (siehe Prüfberichte).

- P-BA 286/2014 für Wannenträger mit Acrylwanne
- P-BA 287/2014 für Wannenträger mit Acrylduschwanne

Erhöhte Anforderungen nach DIN 4109 und VDI 4100 können durch geringfügige Zusatzmaßnahmen erreicht werden, siehe Prüfberichte

- P-BA 31/2014 für Wannenträger mit Stahlwanne
- P-BA 32/2014 für Wannenträger mit Acrylwanne
- P-BA 33/2014 für Wannenträger mit Stahlduschwanne
- P-BA 34/2014 für Wannenträger mit Acrylduschwanne