

## AXOR Starck

### Brausenset 0,90 m mit Stabhandbrause 2jet

Oberfläche: **Brushed Nickel** Artikelnummer: **27980820**



#### Beschreibung

##### Merkmale

- besteht aus: Stabhandbrause, Brausestange, Brausenschlauch, Handbrausehalterung
- Brausekopfgrösse: 68 x 24 mm
- Strahlart: Rain, MonoRain
- Strahlartenumstellung durch drehbare Strahlscheibe
- Maximale Durchflussmenge bei 3 bar: 14,5 l/min
- Mindestfliessdruck: 1 bar
- Wandbefestigung: Schraubbefestigung
- Wandstützen aus Kunststoff
- Profil Brausestange: rund
- Brausestangendurchmesser: 25 mm
- Bohrabstand: 915 mm
- Brauseschlauch mit beidseitig zylindrischer Mutter
- brauseseitiger Drehwirbel gegen lästiges Verdrehen des Brauseschlauches

#### Artikeldetails

TEAM-Nr. 758471.587  
Preis exkl. MwSt. 902.00 CHF

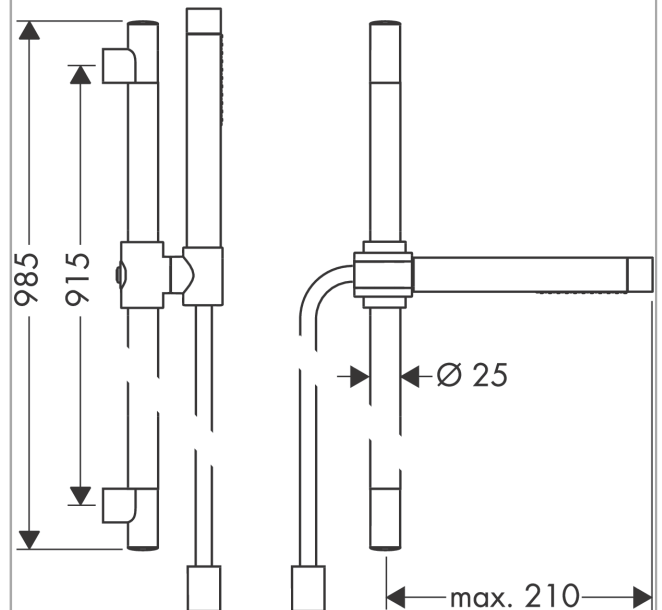
#### Technologie



#### Produktabbildung



#### Maßzeichnung



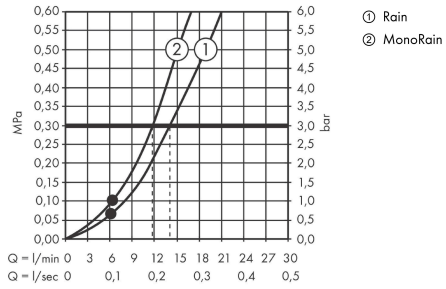
**AXOR Starck**

**Brausenset 0,90 m mit Stabhandbrause 2jet**

Oberfläche: **Brushed Nickel** Artikelnummer: **27980820**



**Durchflussdiagramm**



Die Verbrauchswerte wurden praxisnah mit den dazugehörigen Armaturen (Thermostat/Mischer/ Unterputzventil) gemessen.

**AXOR Starck**  
**Brausenset 0,90 m mit Stabhandbrause 2jet**  
 Oberfläche: **Brushed Nickel** Artikelnummer: **27980820**



Einbaubeispiel

