

Raindance E

Kopfbrause 300 1jet mit Deckenanschluss

Oberfläche: **Matt Black** Artikelnummer: **26250670**



Beschreibung

Merkmale

- besteht aus: Kopfbrause, Deckenanschluss
- Brausekopfgrösse: 300 x 300 mm
- Strahlart: RainAir
- Durchflussmenge RainAir (bei 3 Bar): 17 l/min
- Maximale Durchflussmenge bei 3 bar: 17 l/min
- Mindestfliessdruck: 1,4 bar
- Kugelgelenk: Kopfbrause im Winkel verstellbar
- Material Strahlscheibe: Metall
- Metalldeckenanschluss
- Deckenanschlusslänge: 158 mm
- Strahlscheibe zur Reinigung abnehmbar
- Montage: Deckenmontage
- Anschlussgewinde: G 1/2
- Geräuschgruppe: I
- Durchflussklasse: B
- P-IX 29788/IB

Artikeldetails

ST-Nr.	6545 901.535
TEAM-Nr.	759036.629
Preis exkl. MwSt.	900.00 CHF

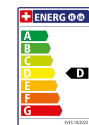
Technologie



Designpreise



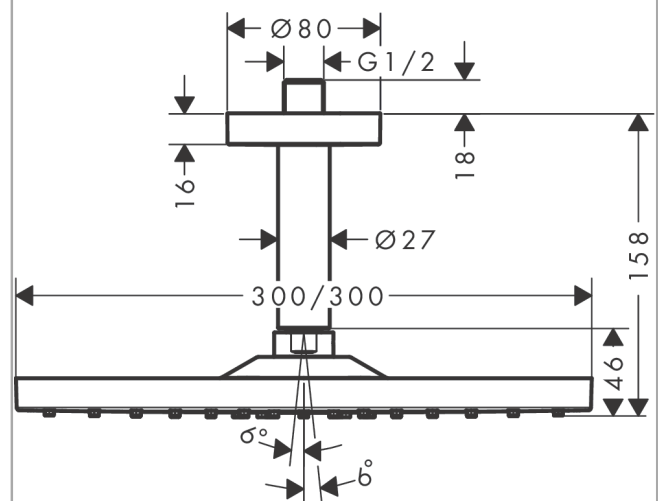
Zertifikate / Nachhaltigkeit



Produktabbildung



Maßzeichnung



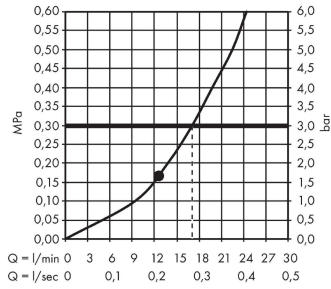
Raindance E

Kopfbrause 300 1jet mit Deckenanschluss

Oberfläche: **Matt Black** Artikelnummer: **26250670**



Durchflussdiagramm



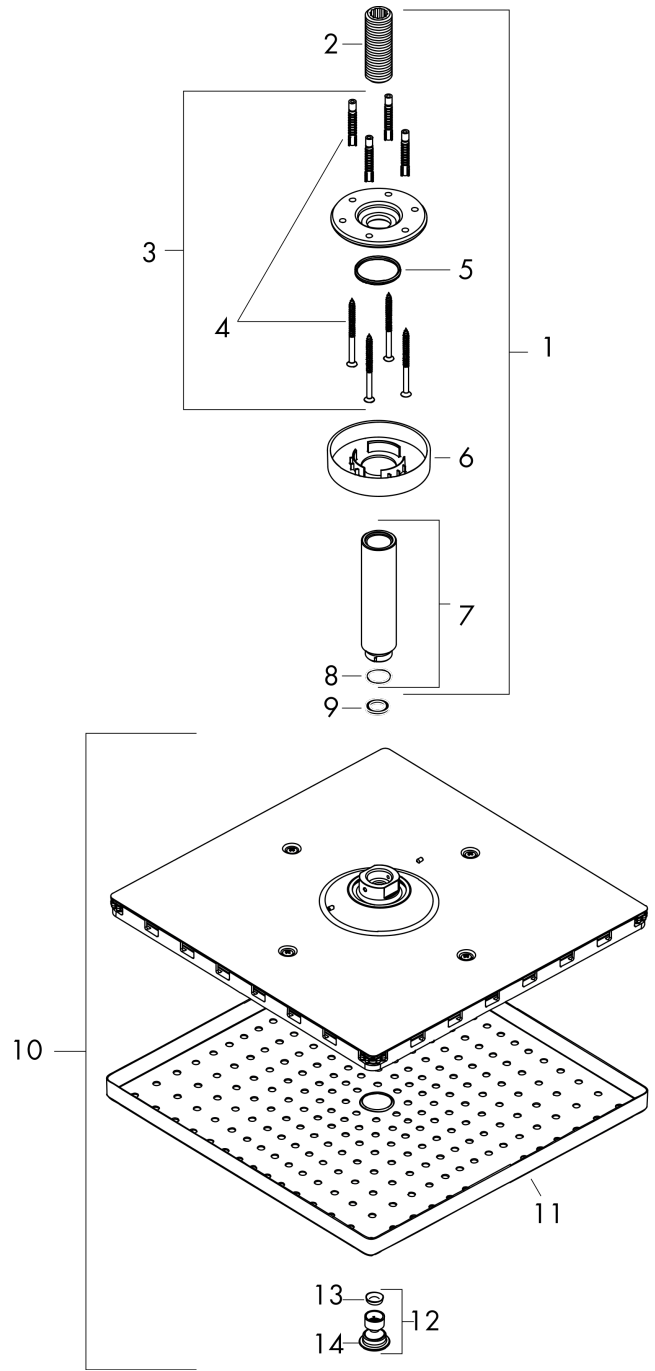
Die Verbrauchswerte wurden praxisnah mit den dazugehörigen Armaturen (Thermostat/Mischer/Unterputzventil) gemessen.

Raindance E
Kopfbrause 300 1jet mit Deckenanschluss
 Oberfläche: **Matt Black** Artikelnummer: **26250670**



Explosionszeichnung

Baujahr: >07/19



Raindance E

Kopfbrause 300 1jet mit Deckenanschluss

Oberfläche: **Matt Black** Artikelnummer: **26250670**



Ersatzteilliste

Baujahr: >07/19

Pos.	Beschreibung	Artikelnummer	Preis	VE
1	Brausearm	27393670	-	1
2	Anschlußnippel	95188000	28.95 CHF	1
3	Befestigungssatz	95208000	58.70 CHF	1
4	Befestigungsteile	40916000	5.40 CHF	1
5	O-Ring 34x2	98383000	5.40 CHF	1
6	Rosette Ø 80 mm	92122670	43.55 CHF	1
7	Brausearm	27479670	-	1
8	O-Ring 16x2	98133000	3.25 CHF	1
9	Dichtung	98058000	3.25 CHF	1
10	Kopfbrause	93230670	831.30 CHF	1
11	Strahlscheibe kpl.	94580670	249.70 CHF	1
12	Luftdüse	93127670	43.55 CHF	1
13	Sieb	93128000	8.65 CHF	1
14	O-Ring 15x2	98163000	3.25 CHF	1