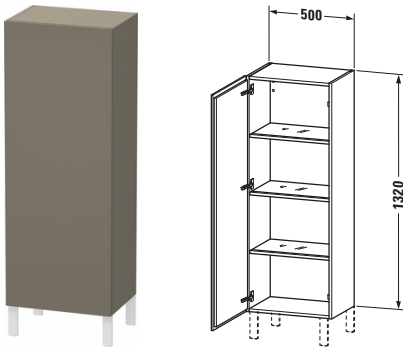


L-Cube # LC1179L9090

Design by Christian Werner

Halbhochschrank



Basis Angaben	
Langbezeichnung	Duravit L-Cube Halbhochschrank, Flanell Grau Seidenmatt, Rechteckig, Anzahl Türen: 1 – LC1179L9090
Artikel Nr.	LC1179L9090

Spezifikationen	
Tür	
Anzahl Türen	1
Türanschlag	Links
Böden	
Anzahl Glasfachböden mit Aluträgersystem	3
Montage	
Montageart	Wandhängend / Wandmontage
Montagegrad	Montiert
Farbe	
Farbwert	Flanell Grau
Glanzgrad	Seidenmatt
Front	
Farbwert Front	Flanell Grau
Glanzgrad Front	Seidenmatt
Material Front	Hochverdichtete MDF-Platte
Korpus	
Farbwert Korpus	Flanell Grau
Glanzgrad Korpus	Seidenmatt
Material Korpus	Hochverdichtete MDF-Platte
Oberfläche Korpus	Lack
Griff	
Ausführung Griff	Grifflos

Features	
Automatiktürscharnier mit Dämpfung	✓
Füße	Optional

Lieferumfang	
Montage	
Inkl. Befestigungsmaterial	✓
Technische Dokumentation	
Inkl. Montageanleitung	digital und gedruckt

Logistik	
Artikelgewicht	33,2 kg
Verkaufsverpackung	
Art Verkaufsverpackung	Karton
Menge / Verkaufsverpackung	1 Stk.
Ab Werk verpackt	✓
Breite Verkaufsverpackung inkl. Artikel	550 mm
Höhe Verkaufsverpackung inkl. Artikel	1350 mm
Tiefe Verkaufsverpackung inkl. Artikel	410 mm
Gewicht Verkaufsverpackung inkl. Artikel	33,2 kg
Anzahl Packstücke	1

Passende Produkte	
Passende Artikel	
	Sockelfuß # UV9993 Universal
	Sockelfuß # UV9991 Universal

Vermaßung	
Breite / Länge	500 mm
Min. Variable Breite / Länge	0 mm
Max. Variable Breite / Länge	0 mm
Höhe	1320 mm
Tiefe / Breite	363 mm
Min. Wandabstand	50 mm
Min. Abstand Anbau Möbel	50 mm

Weitere Informationen finden Sie hier

<https://pro.duravit.de/p/LC1179L9090>