

AXOR ShowerSolutions

Kopfbrause 350 1jet mit Brausearm

Oberfläche: **Brushed Nickel** Artikelnummer: **26034820**



Beschreibung

Merkmale

- besteht aus: Kopfbrause, Brausearm
- Brausekopfgrösse: 350 mm
- Strahlart: PowderRain
- Durchflussmenge PowderRain (bei 3 bar): 26 l/min
- Maximale Durchflussmenge bei 3 bar: 26 l/min
- Mindestfliessdruck: 1 bar
- Kugelgelenk: Kopfbrause im Winkel verstellbar
- Material Strahlscheibe: Metall
- Brausearmlänge: 390 mm
- Kopfbrause zur Reinigung abnehmbar
- Montage: Wand
- Anschlussgewinde: G 1/2
- P-IX 29784/IIID

Artikeldetails

TEAM-Nr. 758329.587
Preis exkl. MwSt. 4351.00 CHF

Technologie



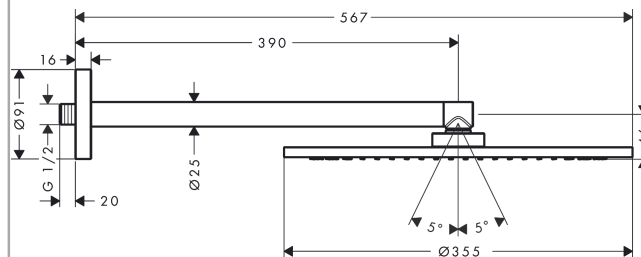
Zertifikate / Nachhaltigkeit



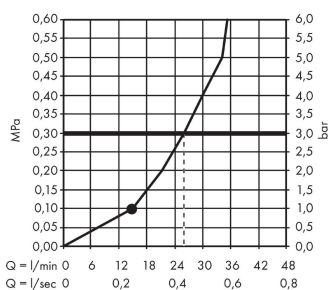
Produktabbildung



Maßzeichnung



Durchflussdiagramm

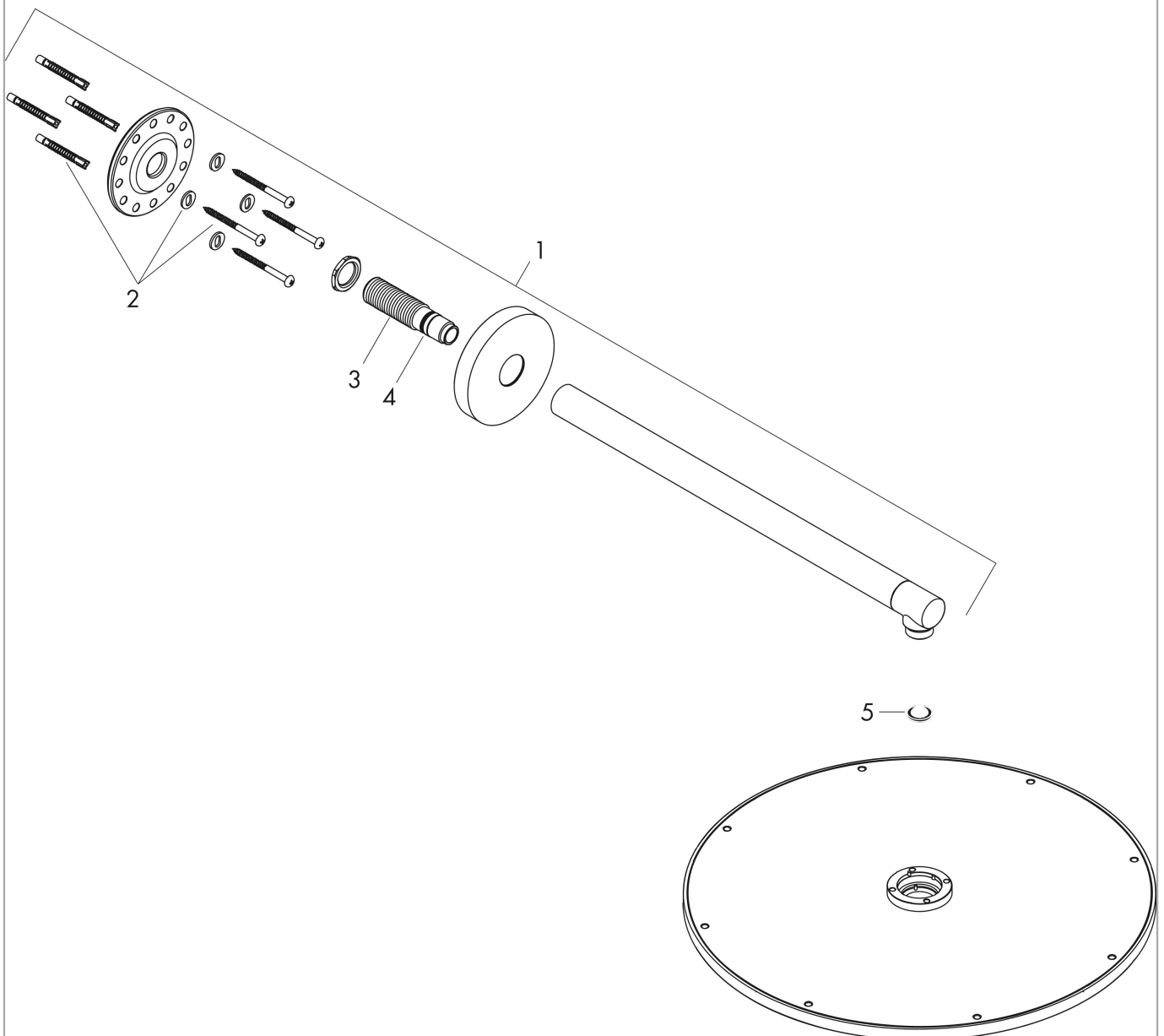


Die Verbrauchswerte wurden praxisnah mit den dazugehörigen Armaturen (Thermostat/Mischer/Unterputzventil) gemessen.

AXOR ShowerSolutions
Kopfbrause 350 1jet mit Brausearm
 Oberfläche: **Brushed Nickel** Artikelnummer: **26034820**

Explosionszeichnung

Baujahr: >07/17



AXOR ShowerSolutions
Kopfbrause 350 1jet mit Brausearm
 Oberfläche: **Brushed Nickel** Artikelnummer: **26034820**



Ersatzteilliste

Baujahr: >07/17

Pos.	Beschreibung	Artikelnummer	Preis	VE
1	Brausearm	26431820	-	1
2	Befestigungsteile	96179000	11.90 CHF	1
3	Anschlußnippel	93418000	45.85 CHF	1
4	O-Ring 14x2	98129000	3.25 CHF	1
5	Siebichtung	94246000	3.25 CHF	1