

Vernis Shape

Einhebel-Bidetmischer mit Kunststoff Zugstangen-Ablaufgarnitur

Oberfläche: **Matt Black** Artikelnummer: **71211670**



Beschreibung

Merkmale

- besteht aus: Einhebel-Bidetmischer, Ablaufgarnitur
- Ausladung: 124 mm
- Auslaufhöhe: 78 mm
- mit Festauslauf
- Kugelgelenk-Luftsprudler
- Strahlart: Normalstrahl
- Maximale Durchflussmenge bei 3 bar: 4,8 l/min
- Keramikmischsystem
- Zugstangen-Ablaufgarnitur G 1 ¼
- Material Ablaufventil: Synthetik
- Geräuschgruppe: I
- Durchflussklasse: O
- PA-IX 38143/IO

Artikeldetails

Preis exkl. MwSt.

147.00 CHF

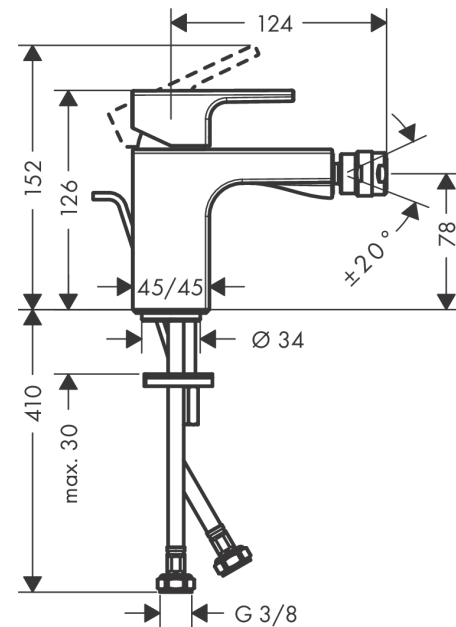
Technologie



Produktabbildung



Maßzeichnung



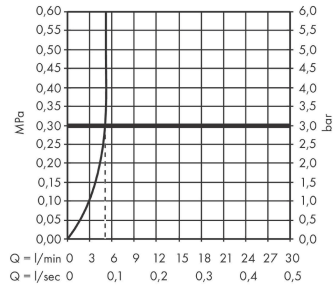
Vernis Shape

Einhebel-Bidetmischer mit Kunststoff Zugstangen-Ablaufgarnitur

Oberfläche: **Matt Black** Artikelnummer: **71211670**



Durchflussdiagramm

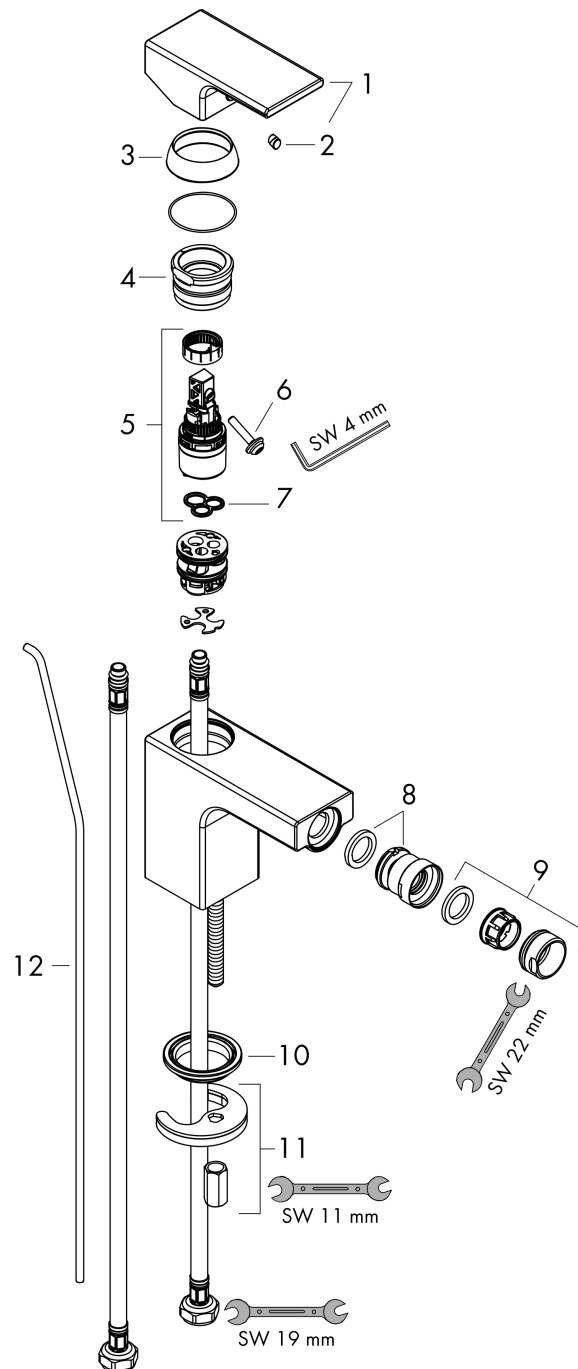


Vernis Shape
Einhebel-Bidetmischer mit Kunststoff Zugstangen-Ablaufgarnitur
 Oberfläche: **Matt Black** Artikelnummer: **71211670**



Explosionszeichnung

Baujahr: >04/21



Vernis Shape

Einhebel-Bidetmischer mit Kunststoff Zugstangen-Ablaufgarnitur

Oberfläche: **Matt Black** Artikelnummer: **71211670**



Ersatzteilliste

Baujahr: >04/21

Pos.	Beschreibung	Artikelnummer	Preis	VE
1	Griff	93684670	43.55 CHF	1
2	Griffstopfen	96338000	3.25 CHF	1
3	Kappe	93680670	12.95 CHF	1
4	Mutter	93681000	18.80 CHF	1
5	Kartusche kpl.	97685000	58.70 CHF	1
6	Sicherungsschraube	95140000	5.40 CHF	1
7	Dichtung	98865000	28.95 CHF	1
8	Kugelgelenk	96050670	55.45 CHF	1
9	Luftsprudler M24x1 (5 l/min)	13185670	28.10 CHF	1
10	Dichtung Ø 42	98722000	5.40 CHF	1
11	Schaftbefestigung kpl.	96016000	28.95 CHF	1
12	Zugstange	93683670	17.60 CHF	1
a	Ablaufventil	94139670	154.60 CHF	1