

# Sanisub 400 | 800

Pumpe zur Entwässerung von Kellern und Gruben  
sowie zum mobilen Einsatz bei Überschwemmungen



11 m



15 m<sup>3</sup>/h

Die Sanisub 400 und 800 sind zwei Klarwasser-Tauchpumpen zur Entwässerung von überschwemmten Wohnräumen oder Kellern. Die Förderhöhe beträgt bis zu 11 m. Die Auslösung erfolgt automatisch durch den integrierten Hebelschwimmer. Beide sind vielseitig einsetzbar. Durch das abnehmbare Saugsieb und die Schwimmersperre für den Dauerbetrieb können die Pumpen in Flachsaugpumpen für Abwasser umgewandelt werden. Durch den freien Durchgang kann sie auch leicht verunreinigtes Wasser mit Schwebstoffen abpumpen. Die Sanisub 800 ist zusätzlich für Regenwasser geeignet.



## LEISTUNG

- Max. Förderhöhe: 11 m
- Max. Förderleistung: 15 m<sup>3</sup>/h

## PRODUKTVORTEILE

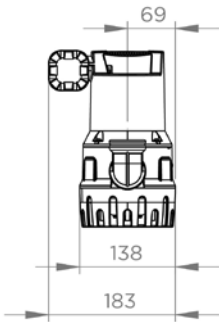
- Zuverlässige automatische Schaltung durch Hebelschwimmer
- Durch arretierbaren Hebelschwimmer im Dauerbetrieb einsetzbar
- Abnehmbares Saugsieb ermöglicht Flachsaugfunktion (bis 5 mm Restwassertiefe)
- Markterprobte Produktabmessungen und Anschlussmaße
- Auch geeignet für leicht verunreinigtes Wasser mit Schwebstoffen (Sanisub 400 max. 10 mm, Sanisub 800 max. 20 mm)
- Eingebauter thermischer Wicklungsschutz zur Verhinderung von Überhitzungsschäden
- Sanisub 800 für Regenwasser geeignet

## LIEFERUMFANG

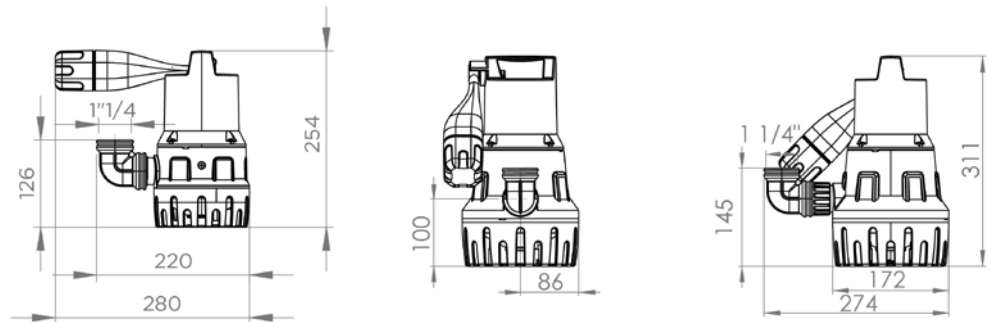
10 m Netzkabel, Anschlussbogen 90°, Rückschlagventil, Hebelarretierung

## ABMESSUNGEN

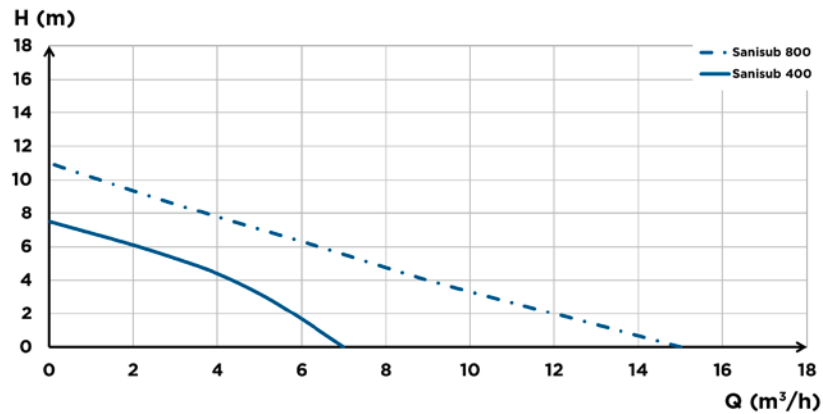
Sanisub 400



Sanisub 800



## PUMPENKENNLINIE



|   | Sanisub 400   | Sanisub 800   |
|---|---------------|---------------|
| <b>Materialien</b>  |               |               |
| Antriebswelle   | Edelstahl     | Edelstahl     |
| Pumpengehäuse   | PP GF         | PP GF         |
| Dichtung  | NBR           | NBR           |
| Motorgehäuse  | Edelstahl     | Edelstahl     |
| Pumpenrad   | PA 6 GF       | PA 6 GF       |
| <b>Elektrische Eigenschaften</b>                          |               |               |
| Spannung (V)  | 220 - 240     | 220 - 240     |
| Frequenz (Hz)   | 50 - 60       | 50 - 60       |
| Leistungsaufnahme P1 (W)                                  | 400           | 800           |
| Leistungsabgabe P2 (W)                                    | 180           | 600           |
| Drehzahl (1/min)  | 2800          | 2800          |
| Elektrische Klasse  | I             | I             |
| Eintauchtiefe (m)   | 7             | 7             |
| Netzkabel: Länge (m)                                      | 10            | 10            |
| <b>Hydraulik</b>  |               |               |
| Max. Förderhöhe (m)                                       | 7,5           | 11            |
| Max. Förderleistung (m³/h)                                | 7             | 15            |
| Druckleitungsdurchmesser Gewinde (Zoll)                   | 1 1/4"        | 1 1/4"        |
| Niveau Einschalthöhe/Niveau Ausschalthöhe (mm)            | 200/50        | 250/130       |
| Freier Durchgang (mm)                                     | 10            | 20            |
| Tmax. der gepumpten Flüssigkeit (kurzzeitig, max. 5 Min.) | 70 °C         | 70 °C         |
| Radtyp  | Mehrkanalrad  | Mehrkanalrad  |
| Schaltungsart   | Schwimmer     | Schwimmer     |
| <b>Kennzeichnung und Logistik</b>                         |               |               |
| Gewicht inkl. Verpackung (kg)                             | 6             | 9             |
| GTIN  | 3308815081632 | 3308815096308 |
| Artikel-Nr.   | SANISUB-005   | SANISUB-015   |