

## Rainfinity

### Kopfbrause 250 3jet EcoSmart mit Wandanschluss

Oberfläche: **Mattschwarz** Artikelnummer: **26233670**



#### Beschreibung

##### Merkmale

- besteht aus: Kopfbrause, Wandanschluss
- Brausekopfgröße: 250 mm
- Strahlart: PowderRain, Intense PowderRain, RainStream
- Durchflussmenge PowderRain bei 3 bar: 9 l/min
- Durchflussmenge Intense PowderRain bei 3 bar: 9 l/min
- Durchflussmenge RainStream Strahl bei 3 bar: 9 l/min
- Funktion ab: 7 l/min
- maximale Durchflussmenge bei 3 bar: 9 l/min
- Mindestfließdruck: 1 bar
- Ausladung: 273 mm
- Mitte Strahlscheibe: 151 mm
- Rahmen: Metall
- Material Strahlscheibe: Aluminium
- Oberfläche Strahlscheibe: graphit
- Kopfbrause zur Reinigung abnehmbar
- Brausekopf vertikal neigbar von 10-30°
- Ansteuerung der 3 Strahlzonen muss über 3 Ventile oder ein Umstellventil mit 3 Abgängen erfolgen
- Montage: Wand Unterputz Installation auf iBox universal
- Anschlussgröße: DN15
- nicht für Durchlauferhitzer geeignet
- P-IX 10250/IIZ

#### Technologie



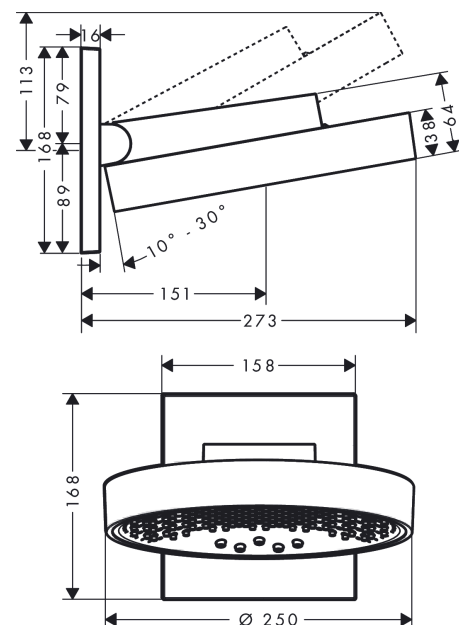
#### Designpreise



#### Produktabbildung



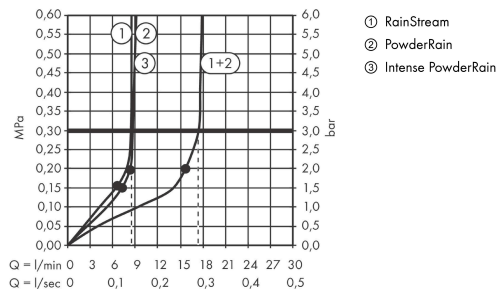
#### Maßzeichnung



**Rainfinity**  
**Kopfbrause 250 3jet EcoSmart mit Wandanschluss**  
 Oberfläche: **Mattschwarz** Artikelnummer: **26233670**



**Durchflussdiagramm**



Die Verbrauchswerte wurden praxisnah mit den dazugehörigen Armaturen (Thermostat/Mischer/Unterputzventil) gemessen.

**Rainfinity**

**Kopfbrause 250 3jet EcoSmart mit Wandanschluss**

Oberfläche: **Mattschwarz** Artikelnummer: **26233670**



**Einbaubeispiel**

