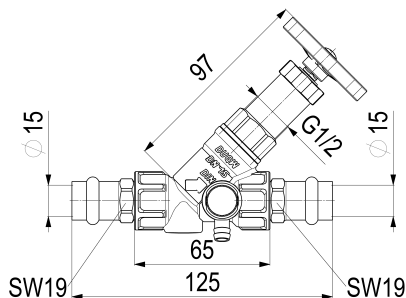


**0015381500001 JS FREISTROMVENTIL,PRESSANSCHL.IG**

**Produktabbildung**



**Masszeichnung**



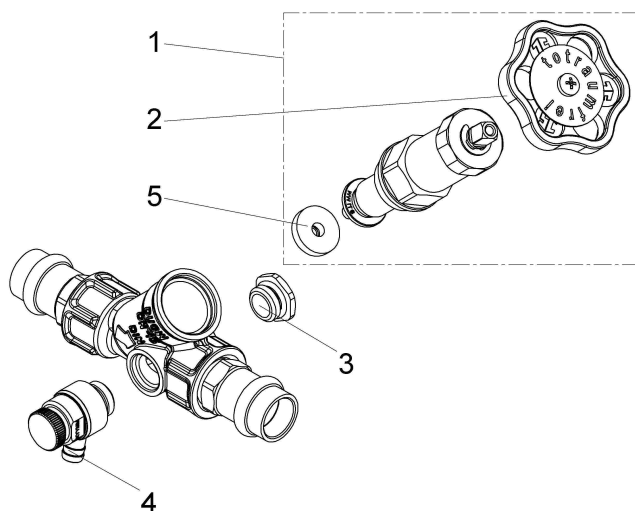
**Produktbeschreibung**

Freistromventil  
Anschluss: IG, mit Entleerung  
mit Pressnippel  
nichtsteigende Spindel  
DN 15  
Press- 15mm  
Anschluss 15mm  
DIN-DVGW  
Pressnippel DVGW-gepr.  
Geräuschklasse 1  
DN15 bis DN32

**Ausschreibungstext**

0015381500001  
Schlösser Freistromventil  
Anschluss: IG, mit Entleerung  
mit Pressnippel  
nichtsteigende Spindel  
Werkstoff nach TrinkwV und UBA  
Gehäuse Messing  
Oberteil Messing  
Dichtungen EPDM  
Griffwerkstoff Polyamid  
DN 15  
Press- 15mm  
Anschlussart Viega Pressanschluss  
Anschluss 15mm  
Mindestvolumenstrom 0,5 l/s  
Betriebsdruck max. 16 bar (PN 16)  
Betriebstemperatur max. 90 Grad  
Zertifizierung DIN-DVGW  
Pressnippel DVGW-gepr.  
Geräuschklasse 1  
DN15 bis DN32  
G-Gewinde ISO 228 Teil 1  
Trinkwasserverordnung DIN EN 1717  
Techn.- u. Zertifikatsänd. vorbehalten  
Made in Germany  
Fabrikat Schlösser  
DIN-DVGW-Modell

**Explosionszeichnung**



**Ersatzteilliste**

Pos.	Beschreibung	Artikel-Nr.
01	JS FETTKAMMER-OT F.FREISTROMVENT.	0018181500001
02	JS HANDRAD MIT SCHRAUBE+BUTTON	0018590500001
03	JS ENTLERUNGSSTOPFEN MIT O-RING	0018360800001
04	JS ENTLERUNGSVENTIL MIT O-RING	0018310800001
05	JS KEGELDICHTUNG F. DURCHGANG-UND	0018601500001

**0018590500001**

Beschreibung	Artikel-Nr.
JS HANDRAD MIT SCHRAUBE+BUTTON	0018590500001
JS DAEMMSCHALE FUER FREISTROM-UND	DA15991500001
JS ENTLERUNGSSTOPFEN MIT O-RING	0018360800001
JS PROBENAHMEVENTIL MIT AUSLAUF-	0081320800001
JS ENTLERUNGSVENTIL MIT O-RING	0018310800001

**Durchflussdiagramm**

