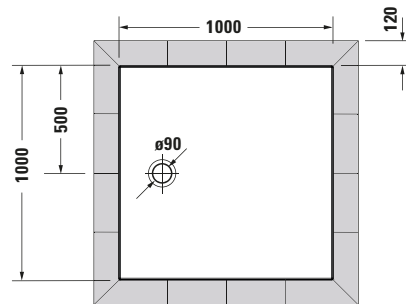
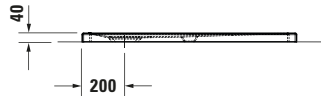
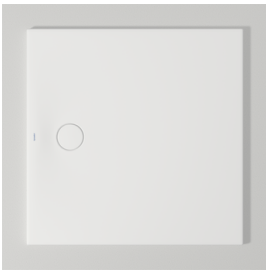


Duschwanne

Basis Angaben

Langbezeichnung	Duravit Tempano Duschwanne 1000x1000 mm Weiß, Bodenbündig, Halbeinbau, Aufgesetzt, Material: Sanitäracryl, Quadratisch – 720189000000000
-----------------	--

Spezifikationen

Form	Quadratisch
Farbe	
Farbwert	Weiß
Glanzgrad	Glänzend
Material	
Material	Sanitäracryl
Montage	
Einbauart	Bodenbündig / Halbeinbau / Aufgesetzt
Ablauf	
Position Ablauf	Seitlich

Lieferumfang

Technische Dokumentation	
Inkl. Montageanleitung	digital und gedruckt
Inkl. Pflegeanleitung	ohne

Vermaßung

Breite / Länge	1000 mm
Tiefe / Breite	1000 mm
Min. Höhe mit Füßen	110 mm
Max. Höhe mit Füßen	140 mm
Höhe mit Wannenträger	0 mm
Durchmesser Ablaufloch	90 mm

Logistik

Artikelgewicht	30 kg
----------------	-------

Passende Produkte

Passende Artikel	
	Schalungshilfe # 792805000000000 Universal
	Schallschutz-Set # 791372000000000 Universal
	Fußgestell # 791375000000000 Tempano
	Duschwannenablauf # 791283000000000 Tempano
	Duschwannenablauf # 7902690000001000 Universal
	Duschwannenablauf # 7902690000000000 Universal
	Duschwannenablauf # 7902630000001000 Universal
	Duschwannenablauf # 7902630000000000 Universal
	Duschwannenfuß # 7901730000000000 Universal

Beschreibungstexte

Ausschreibungstext	Duravit Tempano Duschwanne Weiß, Form: Quadratisch, Sanitäracryl, Einbauart: Bodenbündig, Halbeinbau, Aufgesetzt, Position Ablauf: Seitlich, CE-Kennzeichen-1: EN 14527, EAN Nr.: 4053424675213, Artikelgewicht: 30 kg, Abmessungen (Breite / Länge x Tiefe / Breite x Höhe): 1000 x 1000 x 40 mm, Artikel Nr.: 720189000000000, Passende Artikel: Schalungshilfe, Schallschutz-Set, Fußgestell, Duschwannenablauf, Duschwannenfuß; Artikel Nr.: 792805000000000, 791372000000000, 791375000000000, 791283000000000, 7902690000001000, 7902690000000000, 7902630000001000, 7902630000000000, 7901730000000000; Modell Nr.: 792805, 791372, 791375, 791283, 790269, 790263, 790173
--------------------	---

Weitere Informationen finden Sie hier

<https://pro.duravit.de/p/720189000000000>