

# CONO

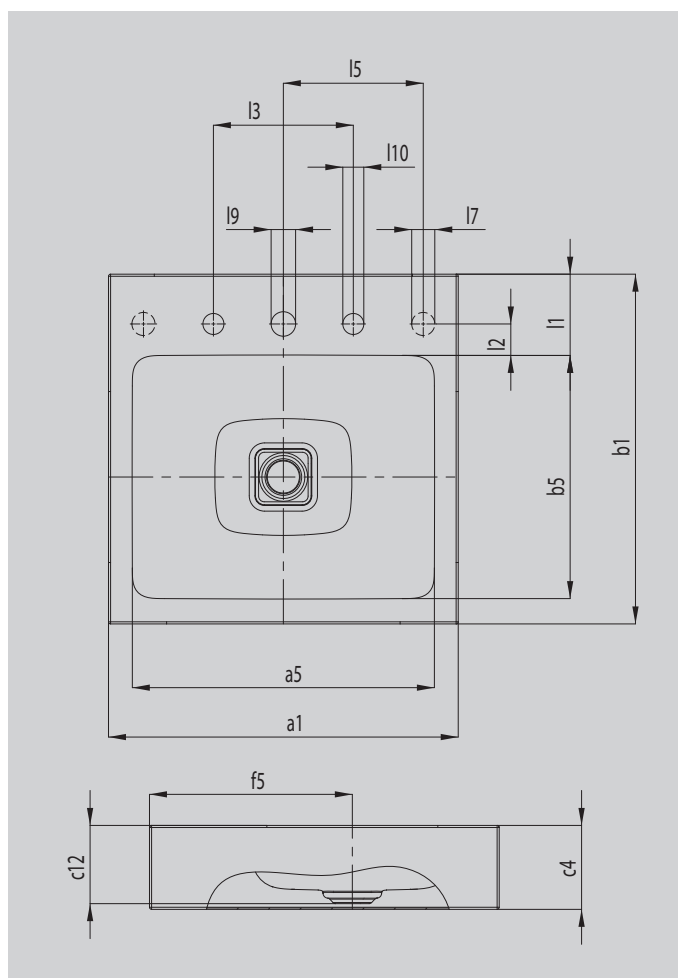
## AUFSATZWASCHTISCH

(RANDHÖHE 120 MM)

- Harmonisch anmutender Waschtisch mit Premium Charakter
- Optimal integrierter emaillierter Ablauf zur vollkommenen Abrundung des geometrischen Erscheinungsbildes
- Ergänzt perfekt die CONO-Familie
- Äußerst großzügige Fläche für Armatur und individuelle Accessoires



Abbildung ähnlich



Modell		3086
Äußere Länge [mm]	$a_1$	900 mm
Innere Länge [mm]	$a_5$	832 mm
Äußere Breite [mm]	$b_1$	500 mm
Innere Breite [mm]	$b_5$	348 mm
Randhöhe [mm]	$c_4$	120 mm
Abstand Spiegelfläche bis Unterkante Ablaufprägung [mm]	$c_{12}$	112 mm
Abstand Außenkante bis Mitte Ablaufloch [mm]	$f_5$	290 mm
Tiefe Hahnlochbank [mm]	$l_1$	116 mm
Abstand Hahnlöcher zu Rand [mm]	$l_2$	45 mm
Abstand äußere Hahnlöcher (bei 3er Hahnlochbohrung) [mm]	$l_3$	200 mm
Durchmesser Hahnlochmitte [mm]	$l_9$	Ø 35 mm
Durchmesser Hahnloch außen (nur bei 3 Hahnlöchern) [mm]	$l_{10}$	Ø 30 mm
Nettogewicht [kg]		18 kg