

Sanicubic 1 SC

Grauwasser, Schwarzwasser



22 m



165 m³/h

Die Sanicubic 1 SC ist eine bodenstehende Hochleistungshebeanlage mit einer Einkanalradpumpe. Diese Anlage ist für das Fördern aller Abwässer aus öffentlichen Gebäuden, Einkaufszentren, Ein- oder Mehrfamilienhäusern konzipiert und ist in 4 Pumpenausführungen erhältlich. Der freie Durchgang von 80 bzw. 100 mm ermöglicht die Ableitung von bis zu 165 m³ Abwasser pro Stunde. Die Modelle 1 SC3.0/4.0/5.5 T sind serienmäßig mit dem pneumatischen Steuerterminal ZPS 1 mit akustischem und optischem Alarm ausgestattet. Bei der Sanicubic 1 SC 7.5 T kommt das Steuerungssystem PS 2 mit LCD-Bildschirm zum Einsatz. Der Anschluss an die sanitären Anlagen erfolgt über eine Abwassersammelleitung DN 150. Alle Sanicubic 1 SC eignen sich für die kontinuierliche Druckentwässerung.



Einkanalrad

LEISTUNG

- Max. Förderhöhe: 22 m
- Max. Förderleistung: 165 m³/h

PRODUKTVORTEILE

- Große Förderleistung mit verstopfungsfreiem Betrieb durch Einkanalradpumpe mit 80 bzw. 100 mm freiem Durchgang
- Wartungsfreundlich durch leichte Zugänglichkeit zum Motor
- Einfache, bodenstehende Montage ohne größere Vorarbeiten
- Installationsfertig – externe Steuereinheit mit Alarmsystem im Lieferumfang enthalten
- Großes Nutzvolumen reduziert Schaltvorgänge und schont Motor und Steuerung
- Geringer Installationsaufwand durch direkten Anschluss an die Abwassersammelleitung DN 150
- Stern-Dreieck-Anlauf für die Modellvariante Sanicubic 1 SC7.5T reduziert den Anlaufstrom
- Optimale Anwendungslösung durch 4 Versionen in verschiedenen Leistungsklassen

LIEFERUMFANG

Sanicubic 1 SC3.0 T / Sanicubic 1 SC4.0 T / Sanicubic 1 SC5.5 T
Steuerterminal ZPS 1 (für eine Pumpe)
mit akustischem und optischem Alarm

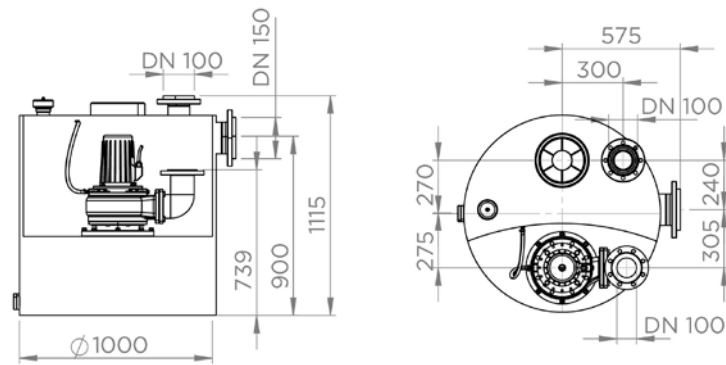


Sanicubic 1 SC7.5 T
Steuerungssystem PS2 im Schaltschrank
mit LCD-Bildschirm

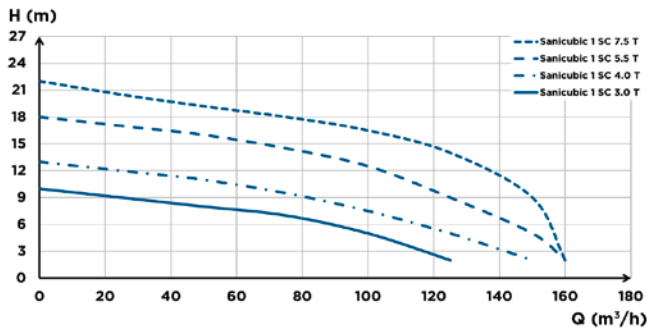


Hinweis: Rückschlagklappe und Absperrschieber sind nicht im Lieferumfang enthalten!

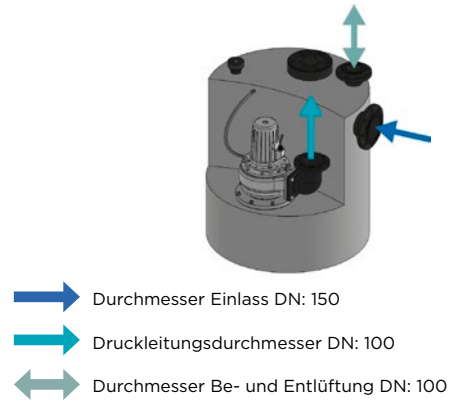
ABMESSUNGEN



PUMPENKENNLINIE



ANSCHLÜSSE



Sanicubic	1 SC3.0 T	1 SC4.0 T	1 SC5.5 T	1 SC7.5 T
Steuerungsart	ZPS 1	ZPS 1	ZPS 1	PS2
Materialien				
Tank	PE HD	PE HD	PE HD	PE HD
Pumpengehäuse	EN-GJL-200	EN-GJL-200	EN-GJL-200	EN-GJL-200
Motorgehäuse	EN-GJL-200	EN-GJL-200	EN-GJL-200	EN-GJL-200
Pumpenrad	EN-GJL-200	EN-GJL-200	EN-GJL-200	EN-GJL-200
Elektrische Eigenschaften				
Spannung (V)	400	400	400	400
Frequenz (Hz)	50 - 60	50 - 60	50 - 60	50 - 60
Leistungsaufnahme P1 (W)	4000	5500	6300	8700
Leistungsabgabe P2 (W)	3000	4000	5500	7500
Betriebsart	S3 25 %	S3 25 %	S3 25 %	S3 25 %
Schutzart	IP56	IP56	IP56	IP56
Hydraulik				
Max. Förderhöhe (m)	10	13	18	22
Max. Förderleistung (m³/h)	120	140	160	165
Durchmesser Einlass DN	150	150	150	150
Druckleitungsdurchmesser DN	100	100	100	100
Durchmesser Be- und Entlüftung DN	100	100	100	100
Gesamtvolumen (l)	480	480	480	480
Nutzvolumen (l)	270	270	270	270
Freier Durchgang (mm)	80	80	100	100
Tmax. der gepumpten Flüssigkeit (kurzzeitig, max. 5 Min.)	55 °C	55 °C	55 °C	55 °C
Radtyp	Einkanalrad	Einkanalrad	Einkanalrad	Einkanalrad
Schaltungsart	pneumatisch	pneumatisch	pneumatisch	pneumatisch
Kennzeichnung und Logistik				
Gewicht inkl. Verpackung (kg)	210	220	225	240
GTIN	3308815079035	3308815079042	3308815079059	3308815079066
Artikel-Nr.	CUBIC1SC30T	CUBIC1SC40T	CUBIC1SC55T	CUBIC1SC75T