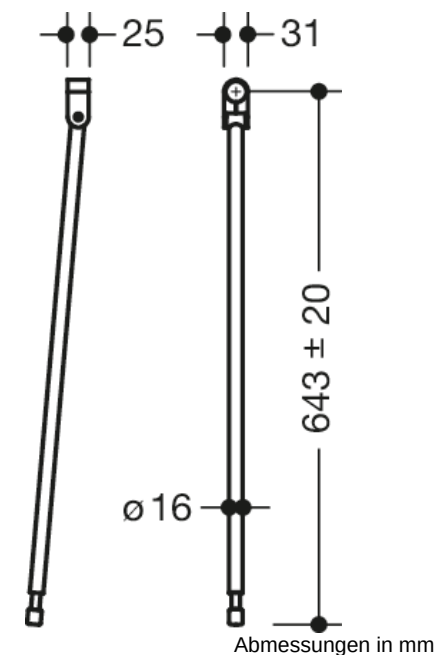




Abbildung ähnlich



Eigenschaften

Bodenstütze

- senkrechte Bodenstütze zur Nachrüstung an Stützklappgriffen und Wandstützgriffen Duo 950.50....
- Montagehöhe 760 mm (zur Erfüllung der Höhenanforderungen nach DIN 18040)
- leichte Montage
- Anbindung aus hochwertigem Polyamid in den HEWI Farben 90 (Tiefschwarz), 92 (Anthrazitgrau), 98 (Signalweiß) oder 99 (Reinweiß)
- Stütze aus hochwertigem Edelstahl, Oberfläche matt geschliffen
- senkrechte Länge 643 mm
- Höhenanpassung im Bereich +/- 20 mm möglich
- wird gemäß CE- und UKCA-Verordnung (EU) 2017/745 über Medizinprodukte produziert

Farben/Oberflächen

	99 (Reinweiß)
	98 (Signalweiß)
	92 (Anthrazitgrau)
	90 (Tiefschwarz)