

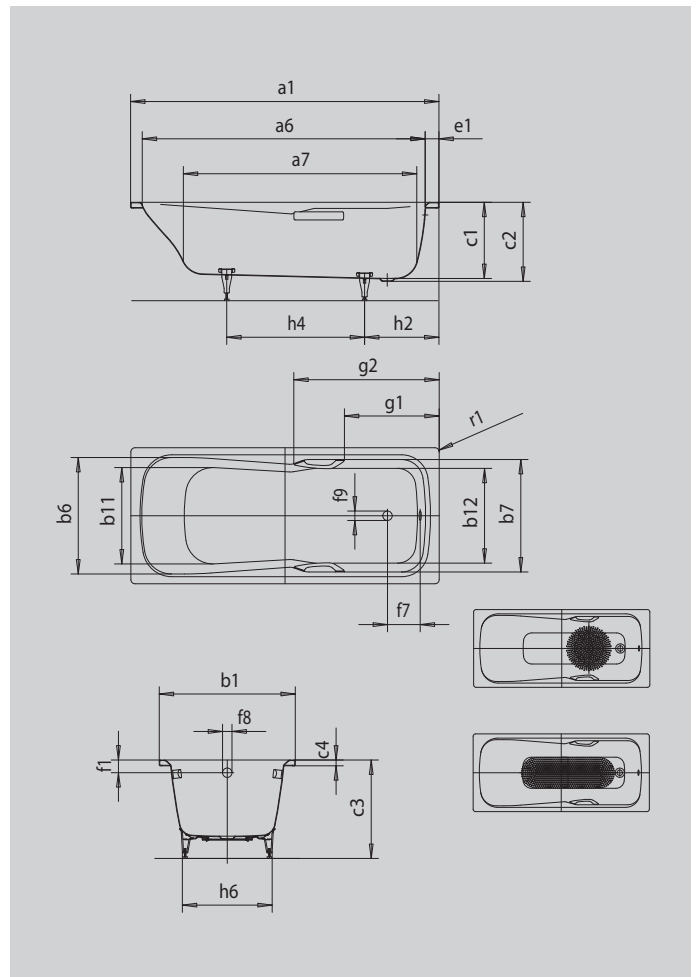
# DYNA SET

## DYNA SET STAR

- Einzige Wanne mit am Fußende positioniertem Ablauf
- Kombiwanne, die sich zum Baden und Duschen eignet
- Komfortables Duschen durch die speziell geformte Duschkabine
- Großzügige Wannentiefe für bequemes Baden
- Vielfältige Maßvarianten sorgen auch in kleinen Bädern für den perfekten Badekomfort



Abbildung ähnlich



### SATZ DYNA SET STAR GRIFFE



| Modell  |                                   | 625          |
|---|-----------------------------------|--------------|
| Äußere Länge [mm]                                 | a <sub>1</sub>                    | 1500 mm      |
| Innere Länge (oben) [mm]                          | a <sub>6</sub>                    | 1340 mm      |
| Innere Länge (unten) [mm]                         | a <sub>7</sub>                    | 1050 mm      |
| Äußere Breite [mm]                                | b <sub>1</sub>                    | 750 mm       |
| Innere Breite (oben) [mm]                         | b <sub>6</sub> ; b <sub>7</sub>   | 640; 640 mm  |
| Innere Breite (unten) [mm]                        | b <sub>11</sub> ; b <sub>12</sub> | 500; 520 mm  |
| Tiefe Innen [mm]                                  | c <sub>1</sub>                    | 420 mm       |
| Tiefe inklusive Ablaufloch [mm]                   | c <sub>2</sub>                    | 430 mm       |
| Höhe mit Füßen [mm]                               | c <sub>3</sub>                    | 561 - 586 mm |
| Randhöhe [mm]                                     | c <sub>4</sub>                    | 32 mm        |
| Randbreite Fußseite [mm]                          | e <sub>1</sub>                    | 100 mm       |
| Abstand Oberkante bis Mitte Überlaufloch [mm]     | f <sub>1</sub>                    | 70 mm        |
| Abstand Wannrand bis Mitte Ablaufloch [mm]        | f <sub>2</sub>                    | 310 mm       |
| Abstand Mitte Ab- bis Mitte Überlaufloch [mm]     | f <sub>7</sub>                    | 206 mm       |
| Durchmesser Überlaufloch [mm]                     | f <sub>8</sub>                    | Ø 52 mm      |
| Durchmesser Ablaufloch [mm]                       | f <sub>9</sub>                    | Ø 52 mm      |
| Abstand Wannrand (Fußseite) bis Anfang Griff [mm] | g <sub>1</sub>                    | 505 mm       |
| Abstand Wannrand (Fußseite) bis Ende Griff [mm]   | g <sub>2</sub>                    | 780 mm       |
| Abstand Fußseite Wannrand bis Mitte Fuß [mm]      | h <sub>2</sub>                    | 410 mm       |
| Abstand zwischen den Füßen [mm]                   | h <sub>4</sub>                    | 590 mm       |
| Fußbreite max. [mm]                               | h <sub>6</sub>                    | 495 mm       |
| Äußerer Radius [mm]                               | r <sub>1</sub>                    | 23 mm        |
| Nutzhalt [l]                                      |                                   | 133 l        |
| Nettogewicht [kg]                                 |                                   | 45 kg        |
| Antislip Durchmesser [mm]                         |                                   | Ø 288 mm     |
| Vollantislip                                      |                                   | 600 x 220 mm |

Achtung, bei einigen Whirlsystemen kommt es zu Systemüberständen. Nähere Informationen entnehmen Sie bitte der Technischen Info für Whirlsysteme. Fertigungstechnische Änderungen, Toleranzen und Irrtümer vorbehalten. Nettogewicht gerundet. Nutzhalt = Wasserinhalt abzgl. durchschnittlich 70 Ltr. Verdrängung.

**KALDEWEI**