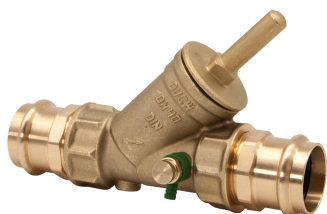
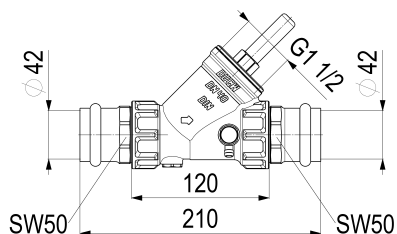


0013384200001 JS RUECKFLUSSVERHINDERER, M.ENTL.

Produktabbildung



Masszeichnung



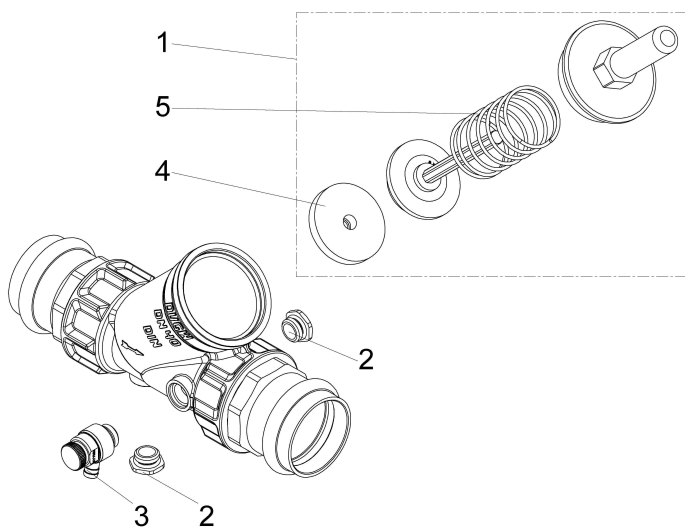
Produktbeschreibung

Rückflussverhinderer
mit Prüfschraube
Anschluss: IG Press, mit Entleerung
DN 40
Press- 42mm
Anschluss 42mm
DIN-DVGW

Ausschreibungstext

0013384200001
Schlösser Rückflussverhinderer
mit Prüfschraube
Anschluss: IG Press, mit Entleerung
Werkstoff nach TrinkwV und UBA
Gehäuse Messing
Oberteil Messing
Dichtungen EPDM
DN 40
Press- 42mm
Anschlussart Pressanschluss IG
Anschluss 42mm
Mindestvolumenstrom 4,0 l/s
Betriebsdruck max. 16 bar (PN 16)
Betriebstemperatur max. 90 Grad
Zertifizierung DIN-DVGW
G-Gewinde ISO 228 Teil 1
Trinkwasserverordnung DIN EN 1717
Techn.- u. Zertifikatsänd. vorbehalten
Made in Germany
Fabrikat Schlösser
DIN-DVGW-Modell

Explosionszeichnung



Ersatzteilliste

Pos.	Beschreibung	Artikel-Nr.
01	JS OBERTEIL RUECKFLUSSVERHINDERER	0018204000001
02	JS ENTLEERUNGSSTOPFEN MIT O-RING	0018360800001
03	JS ENTLEERUNGSVENTIL MIT O- RING	0018310800001
04	JS KEGELDICHUNG F.RUECKSCHLAG-U.	0018614000001
05	JS DRUCKFEDER FUER KFR- VENTIL	0018194000235

DA15994000001

Beschreibung	Artikel-Nr.
JS DAEMMSCHALE FUER FREISTROM- UND	DA15994000001
JS ENTLEERUNGSSTOPFEN MIT O- RING	0018360800001
JS PROBENAHMEVENTIL MIT AUSLAUF-	0081320800001
JS ENTLEERUNGSVENTIL MIT O-RING	0018310800001

Durchflussdiagramm

