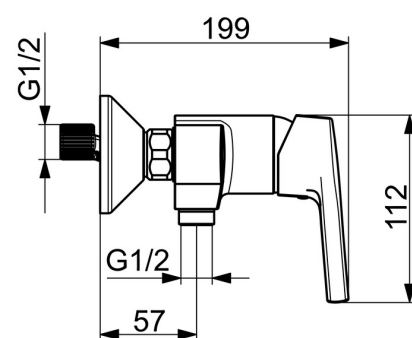
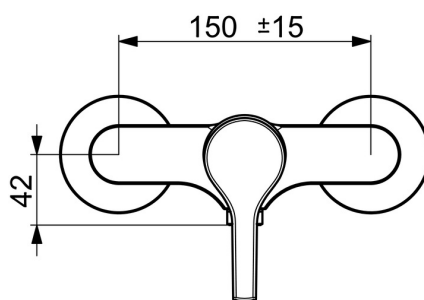
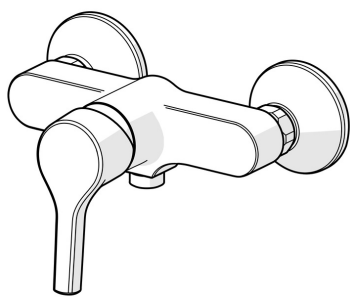


EAN: 4057304012242
static.hansa.com/56470103



- Dusche
- Einhebelmischer
- Wandmontage
- Chrom
- Hebel mit W+K-Kennzeichnung, Einhandbedienhebel/Griff
- Temperaturbegrenzer, Heißwassersperre einstellbar (im Lieferumfang enthalten)
- Rückflussverhinderer, ø 3.5 classic Steuerpatrone mit keramischen Dichtscheiben zur Wassermengen- und Temperatureinstellung
- S-Anschlüsse
- Armaturenkörper aus entzinkungsbeständigem Messing (DZR)



Technische Daten

Durchflusseigenschaften

Durchfluss bei 3 bar **16.8 l/min**

Technische Eigenschaften

DN-Größe (Nennmaß) **DN15**
 Warmwasserversorgung **max. +90°C**
 Arbeitsdruck **0.5-10 bar**
 Anschlussgröße **G3/4**
 Installationsabstand **150 ± 15 mm**
 Sicherungseinrichtung (EN1717) **EB**
 Werkstoff **Messing**

Vorschriften

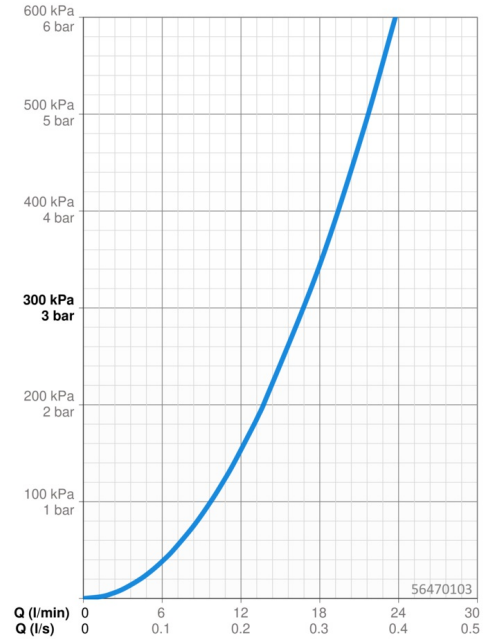
EN Standard **EN 817**
 Geräuschkategorie **I(ISO 3822)**

Zulassungen und Deklarationen

DVGW **DW-6506CS0548**
 ABP **PA-IX 38494/IB**
 Konformitätserklärung **DoC**
 EPD **S-P-06397**

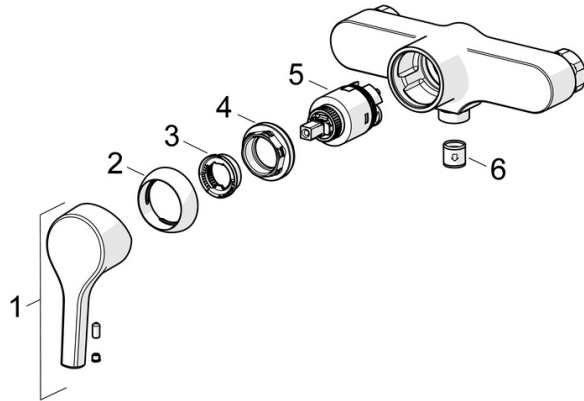
Nachhaltigkeit

EPD module A1 (kg CO2 eq.) **8,69**
 EPD module A2 (kg CO2 eq.) **0,45**
 EPD module A3 (kg CO2 eq.) **0,99**
 EPD module A1-A3 (kg CO2 eq.) **10,14**
 EPD module A4 (kg CO2 eq.) **0,40**
 EPD module B7 (kg CO2 eq.) **2889,60**
 EPD module C2 (kg CO2 eq.) **0,02**
 EPD module C3 (kg CO2 eq.) **0,02**
 EPD module C4 (kg CO2 eq.) **1,49**
 EPD module D (kg CO2 eq.) **-6,42**



Ersatzteile

SP56470103



	Name	Art.-Nr.
01	Hebel	59914712
02	Abdeckkappe, 33x3 mm	59912504
03	Temperatur-Anschlagring Ausgelaufen	59912325
04	Spann-Mutter, M40x1, SW30	1003409V
05	Kartusche, 3.5 Classic	59913075
06	Rückschlagventil	59905714